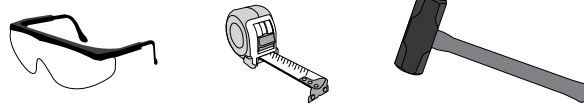


Easy Hook™ Earth Anchors Assembly Instructions



DESCRIPTION	MODEL #
Easy Hook™ Earth Anchors 6pc.	10035
Easy Hook™ Earth Anchors 4pc.	10036
Easy Hook™ Earth Anchors 8pc.	10038

RECOMMENDED TOOLS



Please read instructions COMPLETELY before assembly.

Before you start: 1+ individual recommended for assembly,
approximate time 30 min.



150 Callender Road
Watertown, CT 06795
www.shelterlogic.com

1-800-524-9970

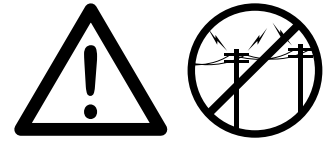
Canada:
1-800-559-6175

ATTENTION:

This shelter product is manufactured with quality materials. It is designed to fit the **ShelterLogic®**, LLC custom fabric cover included. **ShelterLogic®**, LLC Shelters offer storage and protection from damage caused by sun, light rain, tree sap, animal - bird excrement and light snow. Please anchor this **ShelterLogic®**, LLC structure properly. See manual for more anchoring details. Proper anchoring, keeping cover tight and free of snow and debris is the responsibility of the consumer. Please read and understand the installation detail, warnings and cautions prior to beginning installation. If you have any questions call the customer service number listed below. Please refer to the warranty card inside this package.

DANGER:

Prior to installation, consult with all local municipal codes regarding installation of temporary shelters. Choose the location of your shelter carefully. **DANGER: Keep away from electrical wires.** Check for overhead utility lines, tree branches or other structures. Check for underground pipes or wires before you dig. DO NOT install near roof lines or other structures that could shed snow, ice or excessive run off onto your shelter. DO NOT hang objects from the roof or support cables.



WARNING:

Risk of fire. DO NOT smoke or use open flame devices (including grills, fire pits, deep fryers, smokers or lanterns) in or around the shelter. DO NOT store flammable liquids (gasoline, kerosene, propane, etc.) in or around your shelter. Do not expose top or sides of the shelter to open fire or other flame source.



CAUTION:

Use **CAUTION** when erecting the frame. Use safety goggles during installation. Secure and bolt together overhead poles during assembly. Beware of pole ends.

PROPER ANCHORING AND INSTALLATION OF FRAME:

PROPER ANCHORING OF THE FRAME IS THE RESPONSIBILITY OF THE CONSUMER.

ShelterLogic®, LLC is not responsible for damage to the unit or the contents from acts of nature. Any shelter that is not anchored securely has the potential to fly away causing damage, and is not covered under the warranty. Periodically check the anchors to ensure stability of shelter. **ShelterLogic®**, LLC cannot be responsible for any shelter that blows away. **NOTE:** *Your shelter's cover can be quickly removed and stored prior to severe weather conditions.* If strong winds or severe weather is forecast in your area, we recommend removal of cover.

REPLACEMENT PARTS, ASSEMBLY, SPECIAL ORDERS:

Genuine **ShelterLogic®**, LLC replacement parts and accessories are available from the factory, including anchoring kits for nearly any application, replacement covers, wall and enclosure kits, vent and light kits, frame parts, zippered doors and other accessories. All items are shipped factory direct to your door.

QUESTIONS - CLAIMS - SPECIAL ORDERS? CALL OUR CUSTOMER SERVICE HOTLINE:

U.S. CUSTOMER SERVICE: 1-800-524-9970 INTERNATIONAL CUSTOMER SERVICE: 001-860-945-6442 CANADA CUSTOMER SERVICE: 1-800-559-6175

HOURS OF OPERATION: MON-FRI 8:30AM-8:00PM EST, SAT-SUN 8:30AM-5:00PM EST.

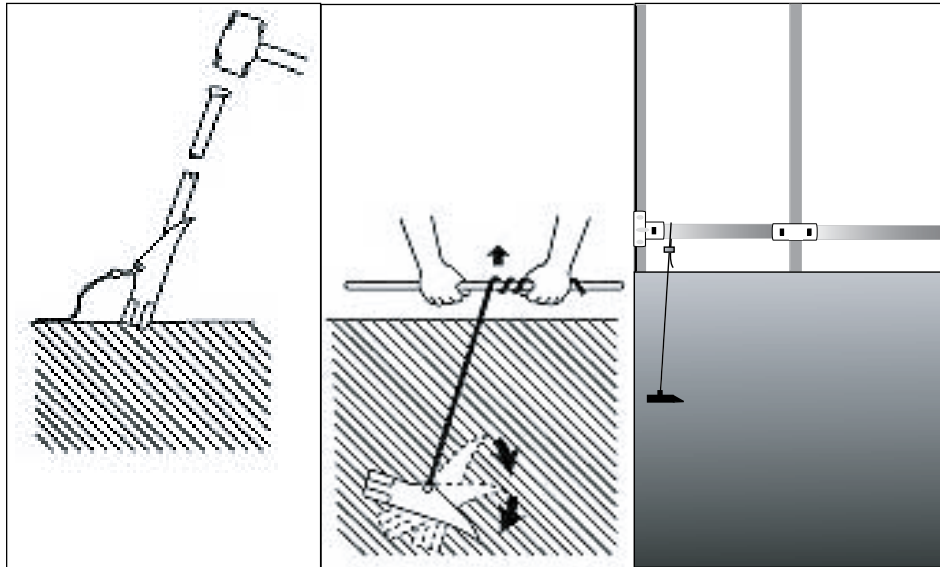
Easy-Hook Earth Anchors

10036 - (4 Pcs.)

10035 - (6 Pcs.)

10038 - (8 Pcs.)

Please Read Instructions Completely Before Installation



Installing Earth Grabber Anchors

Using the provided steel driving rod and a sledge hammer (an electric rotary hammer may also be used) drive each anchor into the ground leaving approximately 8 inches of cable exposed above the surface. The anchors should be located at the four corners and the remaining should be spaced evenly on both sides. Remove the driving rod; insert it through the loop in the cable and pull up on the cable to set the anchor. After the anchors are firmly set, wrap the cable around the cover rail and clamp with the provided clamps. Be sure to take all the slack from the cable.

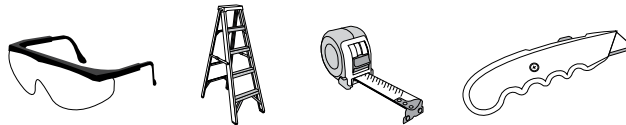
Ancre Easy-Hook™

LES TRADUCTIONS FRANÇAISES D'INSTRUCTION D'ASSEMBLAGE



DESCRIPTION	MODEL #
Easy Hook™ Ancres 6pc.	10035
Easy Hook™ Ancres 4pc.	10036
Easy Hook™ Ancres 8pc.	10038

OUTILS RECOMMANDÉS



Lire TOUTES les instructions avant de monter.

Avant de commencer: Il faut 1+ personnes ou plus pour le montage qui prend environ 30 minutes.



150 Callender Road
Watertown, CT 06795
www.shelterlogic.com

1-800-524-9970

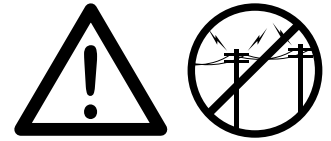
Canada:
1-800-559-6175

ATTENTION:

Ce produit Shelter est conçu avec des matériaux de la plus haute qualité. Il est conçu pour être utilisé avec la toile fabriquée par ShelterLogic. ShelterLogic®, LLC offre un abri et une protection contre les faits malfaisants du soleil, une pluie légère, la sève des arbres, les excréments animaliers et une légère tomber de neige. S'il vous plaît ancrez la structure ShelterLogic®, LLC d'une manière correcte. Un ancrage correcte, garder la toile bien tendue et sans accumulation de neige et sans débris est la responsabilité du consommateur. Prenez bien soin de lire et de comprendre les détails de l'installation, les remarques et avertissements avant l'installation finale du produit. Si vous avez des questions appeler le service clientèle afficher sur la première page de votre manuel d'installation. Aussi référencez-vous à la carte de garantie fournie avec votre achat.

DANGER:

Choisissez avec soin l'emplacement de l'abri. **Danger: Installez à distance de fils électrique.** Faites attention aux lignes à haute tension, branches d'arbre et autre structure. NE PAS installer près de toits, ou tout autres structures des quels de la neige, glace, ou eau excessive pourrait tomber sur l'abri. Ne pas pendre d'objet sur labri.



ATTENTION:

Risque de feu. NE PAS fumer ou utiliser des outils à flamme ouverte (barbecue, friteuse, fumeurs ou lanternes) dans ou aux alentours de l'abri. NE PAS stocker de liquide inflammable (gazoline, kérosène, propane, etc.) dans ou aux alentours de votre abri. N'exposer pas le toit ou les cotes à une flamme ouverte ou toute autre source de feu.



AVERTISSEMENT:

Soyez très prudent pendant la construction de la charpente. Utilisez des lunettes de protection pendant la durée de l'installation. Sécurisez et boulonnez ensemble tout les tubes de la toiture pendant l'assemblage. Attention au bout des tuyaux.

MISE EN GARDE:

L'ANCRAGE CORRECT DE LA PORTE AUTOMATIQUE EST LA RESPONSABILITÉ DU CONSOMMATEUR.

ShelterLogic®, LLC n'est pas responsable pour tout dommage à l'unité. Toute porte automatique qui n'est pas ancrée correctement et de façon sécuriser a le potentiel d'être endommager, et ne sera pas couvert sous la garantie. Vérifier les ancrés et la charpente de façon périodique pour s'assurer de la stabilité. **REMARQUE:** La couverture de votre abri peut être rapidement enlevé et stocker avant des conditions météorologiques sévères. Si des vents forts ou des conditions sévères sont annoncées, nous recommandons d'enlever la couverture.

PIÈCES DE REMPLACEMENT. ASSEMBLAGE. COMMANDES SPÉCIALES:

Des pièces de rechange ShelterLogic®, LLC et accessoires sont disponible direct de l'usine, inclus sont des kits d'ancrages, couverture de rechange, panneau et kit d'enclosure, kit de lumière et de ventilation, tube de charpente, portes à glissières et autres accessoires. Tous sont envoyés direct de l'usine à votre domicile.

QUESTIONS – RÉCLAMATIONS – COMMANDES SPÉCIALES? APPELER NOTRE SERVICE CLIENTÈLE:

SERVICE CLIENTÈLE US: 1-800-524-9970 SERVICE CLIENTÈLE INTERNATIONAL: 001-860-945-6442 SERVICE CLIENTÈLE CANADIEN: 1-800-559-6175

HEURES D'OPÉRATIONS: LUNDI – VENDREDI: 8:30AM – 8:00PM EST, SAMEDI – DIMANCHE: 8:30AM – 5:00PM EST.

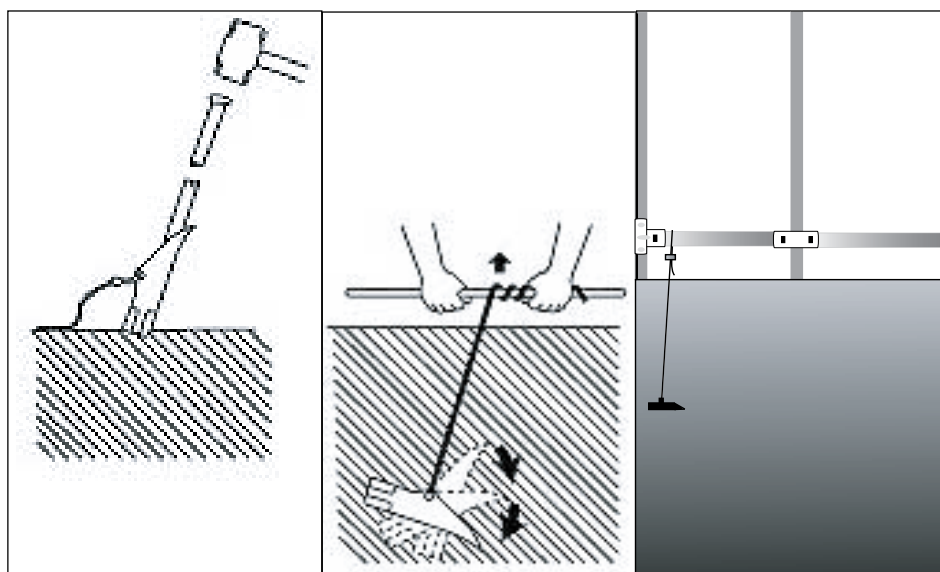
Ancre Easy-Hook

10036 - (4 Parties)

10035 - (6 Parties)

10038 - (8 Parties)

Faites attention de bien lire toutes les instructions avant l'installation



Installation des Ancres

En utilisant la barre d'acier fourni et un maillet, (un marteau rotatif électrique peut aussi être utilisé) enfoncez chaque ancre dans le sol jusqu'à ce qu'il reste environ 8 pouces de câbles exposé à la surface. Les ancrs doivent être placées aux quatre coins, et le reste doivent être espacés de façon égale de chaque cotés. Une fois l'ancre dans la terre, enlever la barre d'acier et passer la dans la boucle du câble et tirer dessus pour bien bloquer l'ancre. Une fois bien placée, entourez le câble autour du tube qui est passé dans la couverture et attacher le câble avec les serres câble fournis. Faites bien attention de bien tendre le câble.