



www.spacemakersheds.com

SPACEMAKER®
Deck Box
 Boîte de pont
 Caja de la cubierta
 Deck Box

Owner's Manual & Assembly Guide

Model No. / Modèl n° /
 N.° de modelo / Modell Nr.

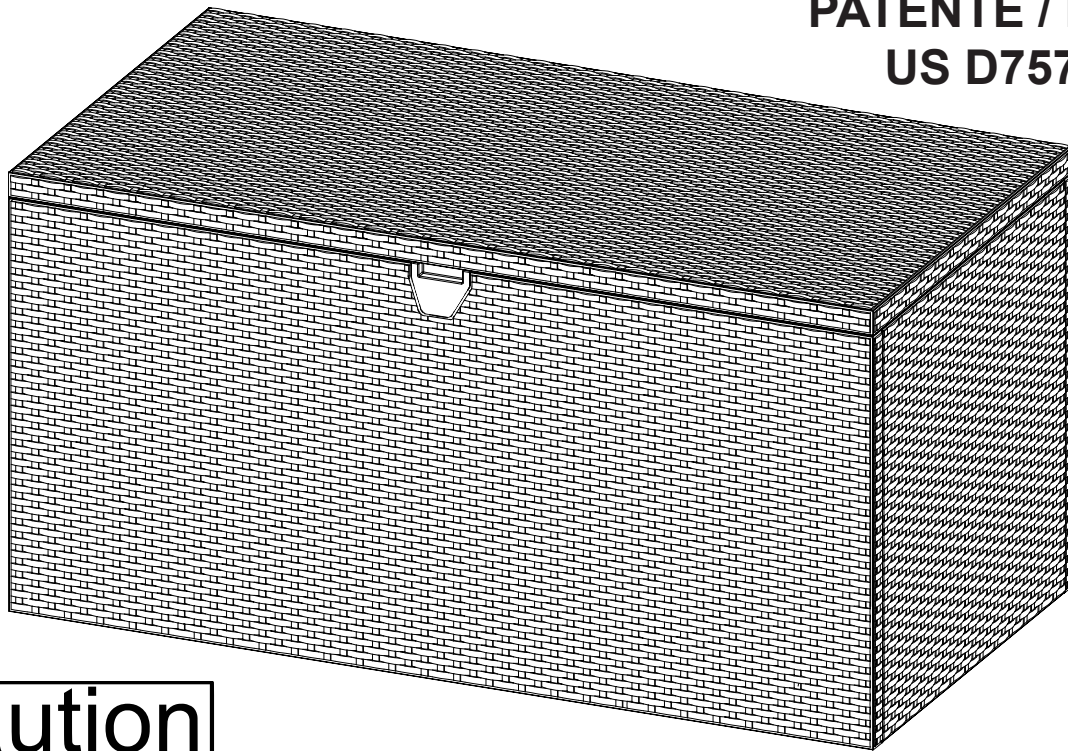
DBBWES

DBBWESDI

DBBWAN

DBBWANDI

PATENT / BREVET /
 PATENTE / PATENT
 US D757,451



Customer Service:
 1-800-851-1085 or
 assist@arrowsheds.com

UNIT DIMENSIONS

Storage Area		Exterior Dimensions (Lid Edge to Lid Edge)			Interior Dimensions (Wall to Wall)		
		Width	Depth	Height	Width	Depth	Height
9 Sq. Ft.	19 Cu. Ft.	52 1/4"	27 1/2"	26 1/8"	51 3/4"	25 5/8"	24 3/8"
0,9 m ²	0,5 m ³	133 cm	70 cm	65 cm	131 cm	65 cm	62 cm

* See Inside for Detailed Safety Information.

Manuel de l'utilisateur et guide d'assemblage



DIMENSIONS DU COFFRE

Zone d'entreposage		Dimensions extérieures (de rebord d'abattant à rebord d'abattant)			Dimensions intérieures (de paroi à paroi)		
		Largeur	Profondeur	Hauteur	Largeur	Profondeur	Hauteur
9 Sq. Ft.	19 Cu. Ft.	52 1/4"	27 1/2"	26 1/8"	51 3/4"	25 5/8"	24 3/8"
0,9 m ²	0,5 m ³	133 cm	70 cm	65 cm	131 cm	65 cm	62 cm

* Voir les informations de sécurité détaillées à l'intérieur.

Manual del propietario e instrucciones de ensamblaje



DIMENSIONES DE LA UNIDAD

Área de almacenaje		Dimensiones exteriores (borde a borde de la tapa)			Dimensiones exteriores (borde a borde de la tapa)		
		Ancho	Profundidad	Altura	Ancho	Profundidad	Altura
9 Sq. Ft.	19 Cu. Ft.	52 1/4"	27 1/2"	26 1/8"	51 3/4"	25 5/8"	24 3/8"
0,9 m ²	0,5 m ³	133 cm	70 cm	65 cm	131 cm	65 cm	62 cm

* Consulte en el interior para obtener la seguridad de información detallada.

Pflege- & Montageanleitung



ABMESSUNGEN

Lagerfläche		Außenabmessungen (Deckelkante zu Deckelkante)			Innenabmessungen (Wand zu Wand)		
		Breite	Tiefe	Höhe	Breite	Tiefe	Höhe
9 Sq. Ft.	19 Cu. Ft.	52 1/4"	27 1/2"	26 1/8"	51 3/4"	25 5/8"	24 3/8"
0,9 m ²	0,5 m ³	133 cm	70 cm	65 cm	131 cm	65 cm	62 cm

* Detaillierte Sicherheitsinformationen im Inneren.

BEFORE YOU BEGIN...

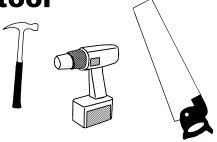
Safety precautions MUST be followed at all times throughout the construction of your Storage Unit!

sharp edges



•Care must be taken when handling various pieces of your Storage Unit since many contain sharp edges. Please wear work gloves, eye protection and long sleeves when assembling or performing any maintenance on your Storage Unit.

always practice proper tool safety



•Practice caution with the tools being used in the assembly of your Storage Unit. Be especially familiar with the operation of all power tools.

no children or pets at worksite



•Keep children and pets away from the worksite during construction. Do not allow children to help with assembly.

beware of wind



•Do NOT attempt to assemble your Storage Unit on a windy day. The large panels can catch the wind like a “sail”, causing them to be whipped around making construction difficult and unsafe.

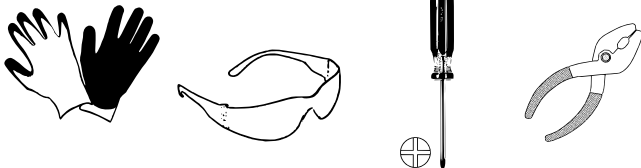
•We recommend two people work together to assemble your Storage Unit. This will make assembly faster and easier.

Reading and following all steps carefully will help make assembly quicker and easier. Before you begin assembly, be sure to confirm that all the parts for your Storage Unit are present using the checklist on page 7. If parts are missing or damaged, include the model number of your Storage Unit and contact Customer Service at 1-800-851-1085 or online at assist@arrowsheds.com.

NOT RECOMMENDED FOR STORAGE OF CORROSIVE CHEMICALS OR PRODUCTS

Below is a list of things you will need to assemble your Storage Unit.

WHAT YOU NEED



- Work Gloves
- Safety Glasses
- No. 2 Phillips Screwdriver (Magnetic Tip Preferred)
- Pliers

RECOMMENDED TIME SAVERS

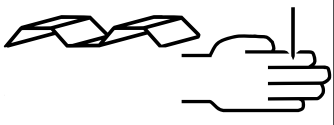


- Power Drill (Cordless, Variable Speed)
- Nut Driver or Wrench
- Awl (to help align holes)

AVANT DE COMMENCER...

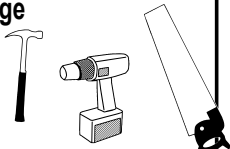
Les mesures de précaution doivent **IMPÉRATIVEMENT** être respectées en permanence tout au long du montage du coffre de rangement.

bords coupants



- Faire preuve de précaution pour manipuler les différentes pièces du coffre de rangement car elles présentent de nombreux bords coupants.
- Veiller à porter des gants de travail, une protection oculaire et des manches longues pour assembler ou effectuer toute opération d'entretien sur le coffre de rangement.

toujours veiller à la sécurité de l'outillage



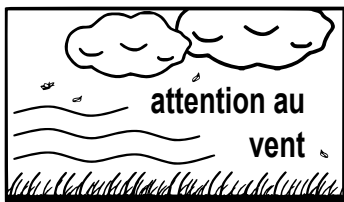
- Utiliser avec précaution l'outillage nécessaire pour l'assemblage du coffre de rangement. En particulier, veiller à bien savoir comment fonctionnent tous les outils électriques.

pas d'enfants ni d'animaux sur le chantier



- Tenir les enfants et les animaux domestiques à l'écart du chantier durant la construction. Ne pas laisser les enfants prendre part à l'assemblage.

attention au vent



- Ne PAS tenter d'assembler le coffre de rangement en présence de vent. Les grands panneaux peuvent se comporter comme une voile et « battre » au vent, rendant la construction difficile et dangereuse.

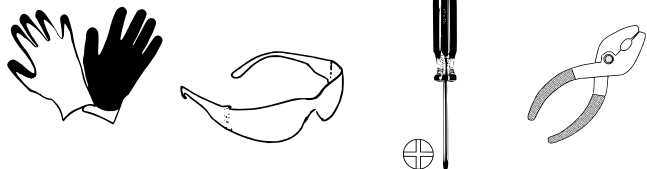
- Il est conseillé de travailler à deux personnes pour assembler le coffre de rangement. L'assemblage en sera plus facile et plus rapide.

Veiller à lire et respecter toutes les étapes avec attention pour assurer un assemblage facile et rapide. Avant de commencer l'assemblage, vérifier qu'il ne manque aucune pièce en se référant aux listes de pièces aux page 7. Si des pièces manquent ou sont endommagées, s'adresser au Service après-vente.

DÉCONSEILLÉ POUR L'ENTREPOSAGE DE PRODUITS CHIMIQUES CORROSIFS

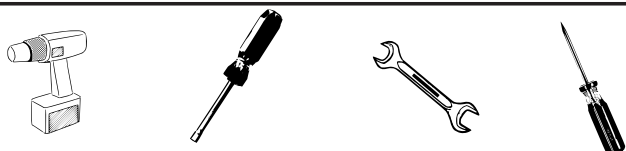
La liste du matériel nécessaire pour assembler le coffre de rangement est indiquée ci-dessous.

CE QU'IL VOUS FAUT



- Gants de travail
- Lunettes de sécurité
- Tournevis Phillips n°2 (embout magnétique préférable)
- Pince

POUR GAGNER DU TEMPS

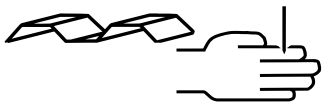


- Perceuse électrique (sans fil, vitesse variable)
- Tourne-écrou ou clé
- Poinçon (pour aligner les trous)

ANTES DE EMPEZAR...

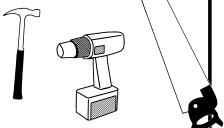
DEBE seguir las precauciones de seguridad en todo momento durante la construcción de la unidad de almacenamiento.

bordes filosos



•Debe tener cuidado al manipular las distintas piezas de la unidad de almacenamiento ya que tienen bordes filosos. Use guantes de trabajo, protección para los ojos y mangas largas cuando ensamble o realice cualquier trabajo de mantenimiento en la unidad de almacenamiento.

siempre practique la seguridad de herramientas correcta



•Tenga precaución con las herramientas que usa para ensamblar la unidad de almacenamiento. Familiarícese especialmente con la operación de todas las herramientas eléctricas.

no permita entrar a niños ni animales domésticos en el lugar de trabajo



•Mantenga alejados a los niños y a las mascotas del lugar de trabajo durante la construcción. No permita que los niños participen en el ensamblaje.

tenga cuidado con el viento



•NO trate de ensamblar la unidad de almacenamiento en un día ventoso. Los paneles grandes pueden atrapar el viento como una "vela", lo que hace que sean llevados por el viento, lo que, a su vez, hace que la construcción sea difícil e insegura.

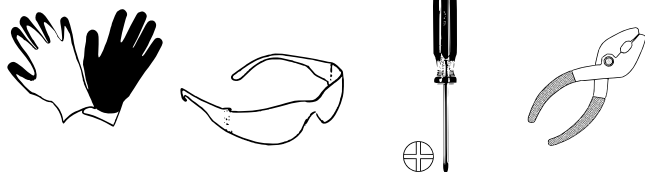
•Recomendamos que dos personas trabajen juntas para ensamblar la unidad de almacenamiento. De este modo el ensamblaje será más rápido y más seguro.

Lea y siga atentamente todos los pasos para que el ensamblaje sea más rápido y más fácil. Antes de empezar con el ensamblaje, asegúrese de confirmar que estén todas las piezas de la unidad de almacenamiento utilizando la lista de verificación de la página 7. Si hay piezas faltantes o dañadas, incluya el número de modelo de su unidad de almacenamiento y comuníquese con Servicio de Atención al Cliente.

NO SE RECOMIENDA EL ALMACENAMIENTO DE QUÍMICOS O PRODUCTOS CORROSIVOS.

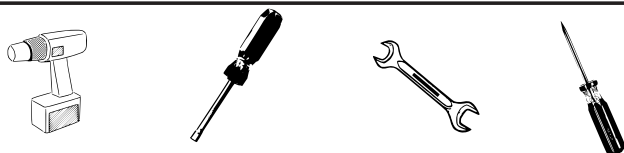
A continuación, le mostramos una lista de lo que necesitará para ensamblar la unidad de almacenamiento.

LO QUE NECESITA



- Guantes de trabajo
- Gafas de seguridad
- Destornillador Phillips n.º 2
(preferentemente con punta magnética)
- Alicata

MÉTODOS RECOMENDADOS PARA AHORRAR TIEMPO

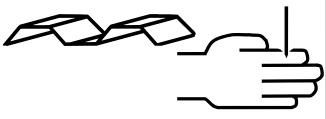


- Taladro eléctrico (sin cordón, velocidad variable)
- Llave para tuercas o llave inglesa
- Punzón (para alinear orificios)

BEVOR SIE MIT DER MONTAGE BEGINNEN ...

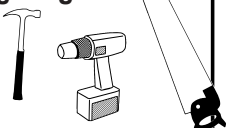
Die Sicherheitsmaßnahmen MÜSSEN jederzeit befolgt werden, während Ihre Gartenbox montiert wird!

scharfe Kanten



• Verschiedene Teile Ihrer Gartenbox müssen vorsichtig gehandhabt werden, denn viele haben scharfe Kanten. Bitte tragen Sie Arbeitshandschuhe, Schutzbrille und langärmelige Kleidung, wenn Sie Ihre Gartenbox montieren oder instand halten.

stets vorsichtig mit Werkzeug umgehen



• Gehen Sie mit den Werkzeugen, mit denen Sie Ihre Gartenbox montieren, vorsichtig um. Machen Sie sich insbesondere mit der Bedienung aller Elektrowerkzeuge vertraut.

Kinder und
Haustiere von
der Baustelle
fernhalten



• Halten Sie Kinder und Haustiere während der Montage vom Aufstellplatz fern. Lassen Sie Kinder nicht bei der Montage helfen.

Gefahr durch
Wind



• Versuchen Sie NICHT, Ihre Gartenbox an einem windigen Tag aufzustellen. Die großen, flächigen Bauteile könnten wie ein Segel vom Wind erfasst und herumgeschleudert werden, was die Aufstellarbeiten erschwert und gefährlich macht.

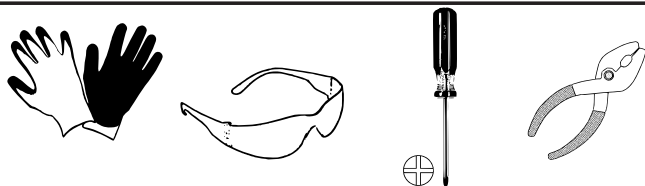
• Wir empfehlen, dass bei der Montage Ihrer Gartenbox zwei Personen zusammenarbeiten sollten. Dies beschleunigt und erleichtert die Montage.

Die Montage geht schneller und leichter vonstatten, wenn Sie alle Schritte sorgfältig lesen und befolgen. Vergewissern Sie sich anhand der Checkliste auf den Seite 7, dass alle Teile Ihrer Gartenbox vorhanden sind, bevor Sie mit der Montage beginnen. Wenden Sie sich bei fehlenden oder beschädigten Teilen an den Kundendienst.

NICHT ZUR LAGERUNG ÄTZENDER CHEMIKALIEN ODER PRODUKTE EMPFOHLEN

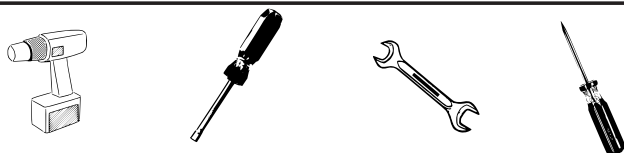
Es folgt eine Liste der Dinge, die Sie für die Montage Ihrer Gartenbox brauchen.

WAS SIE BRAUCHEN



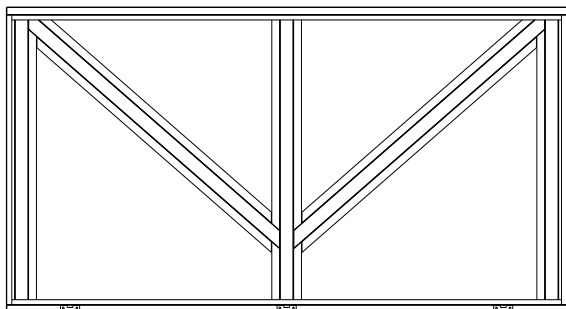
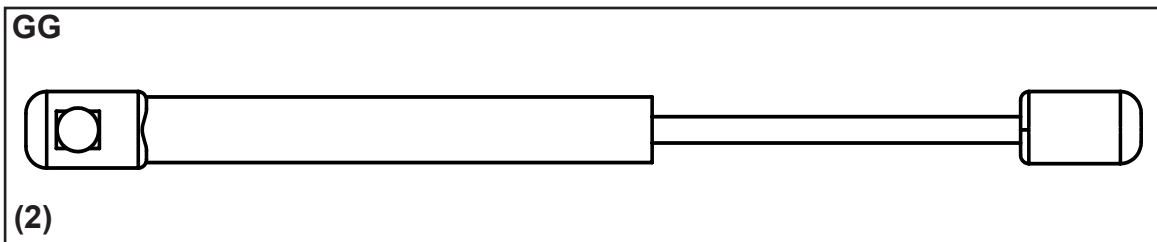
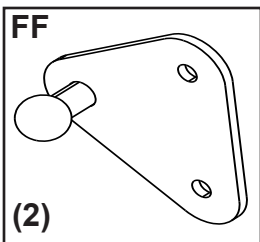
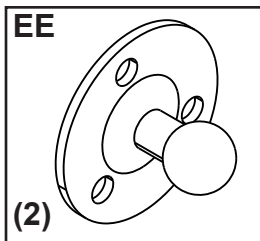
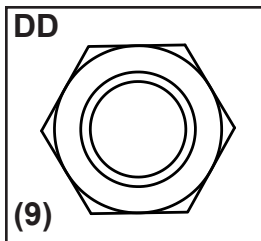
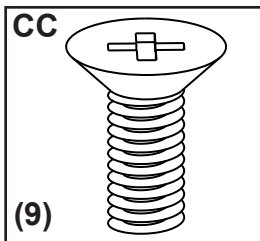
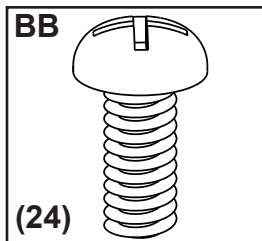
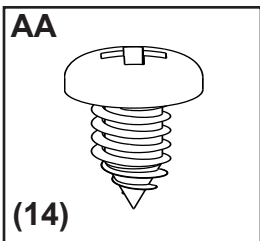
- Arbeitshandschuhe
- Schutzbrille
- Kreuzschlitzschraubendreher Nr. 2 (idealerweise mit magnetischer Spitze)
- Zange

EMPFOHLENE ZEITSPARER

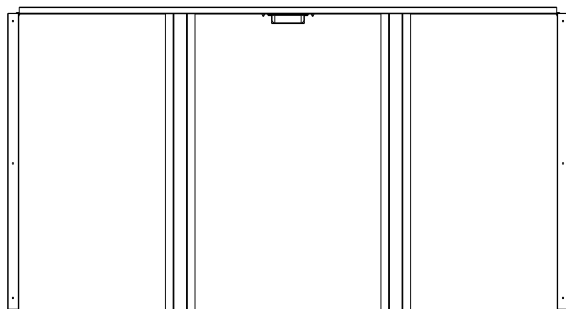


- Elektroschrauber (Akkuschrauber, mit einstellbarer Drehzahl)
- Maulschlüssel oder Ratsche
- Ahle (um Bohrungen zum Fluchten zu bringen)

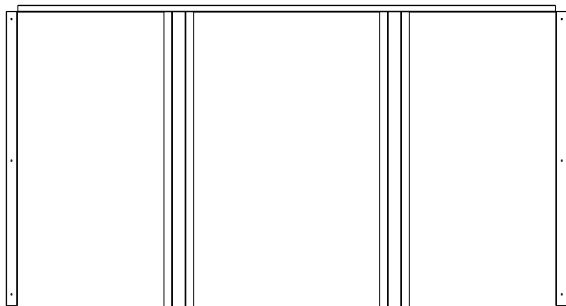
PARTS / PIÈCES / PIEZAS / TEILE



A (1)



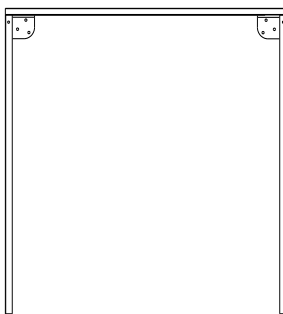
B (1)



C (1)



D (1)



E (2)

Confirm that all hardware and parts are present before attempting to assemble your Storage Unit.

For missing or damaged parts contact Customer Service. Do not return to store.

Customer Service:

1-800-851-1085 or assist@arrowsheds.com

Vérifier la présence de toutes les pièces et la visserie avant de commencer à assembler le coffre de rangement.

Si des pièces manquent ou sont endommagées, s'adresser au Service après-vente. Ne rien renvoyer au magasin.

Service après-vente :

1-800-851-1085

Confirme que todos los artículos de ferretería estén presentes antes de empezar a ensamblar su unidad de almacenamiento.

Si hay piezas faltantes o dañadas, comuníquese con el Servicio de Atención al Cliente. No devuelva el producto a la tienda.

Servicio de Atención al Cliente:

Arrow Shed, LLC
Customer Service
1101 North 4th Street
Breese, IL 62230

Vergewissern Sie sich, dass alle Teile da sind, bevor Sie versuchen, Ihre Gartenbox aufzustellen.

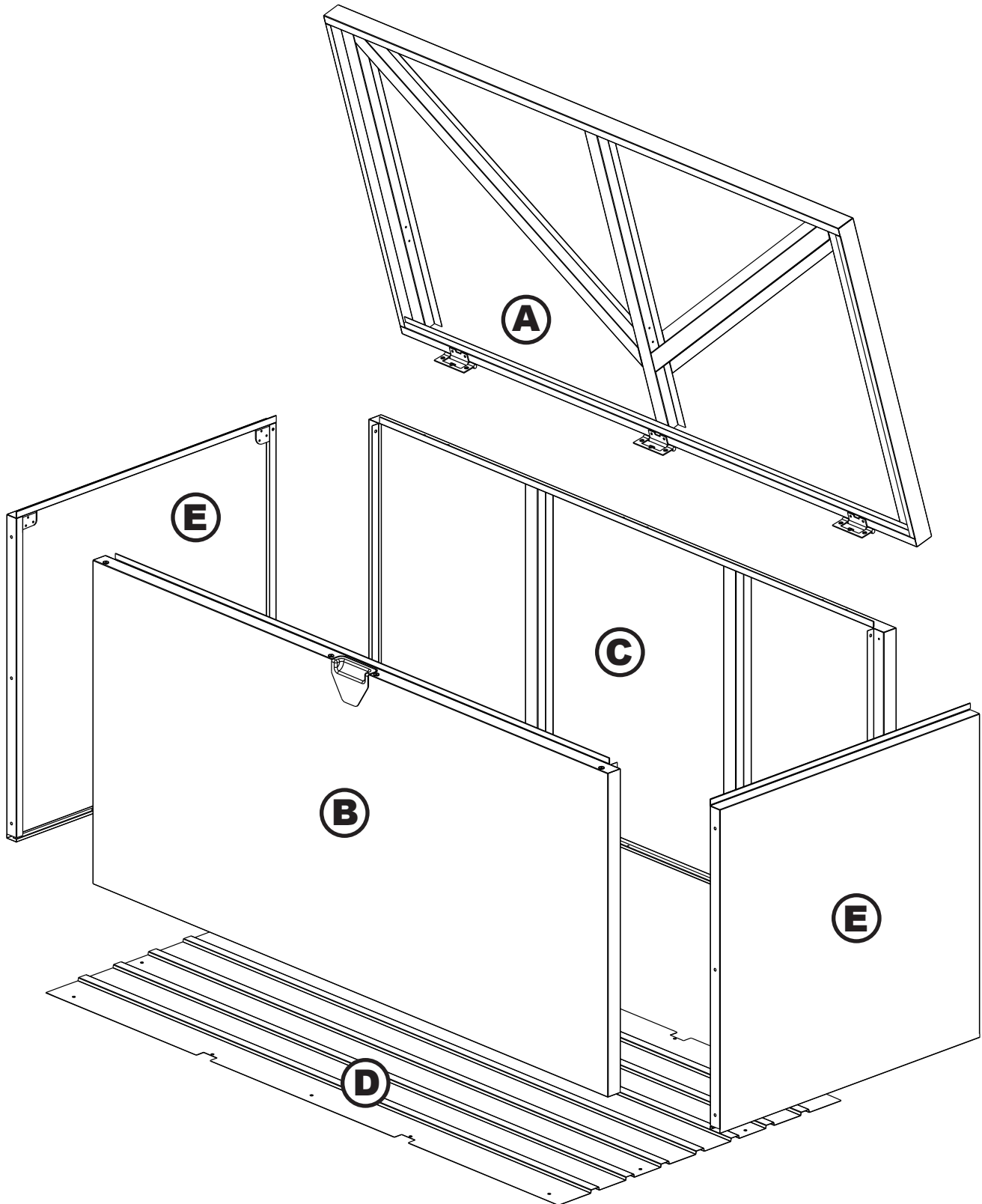
Wenden Sie sich bei fehlenden oder beschädigten Teilen an den Kundendienst. Wenden Sie sich nicht an den Händler.

Kundendienst:

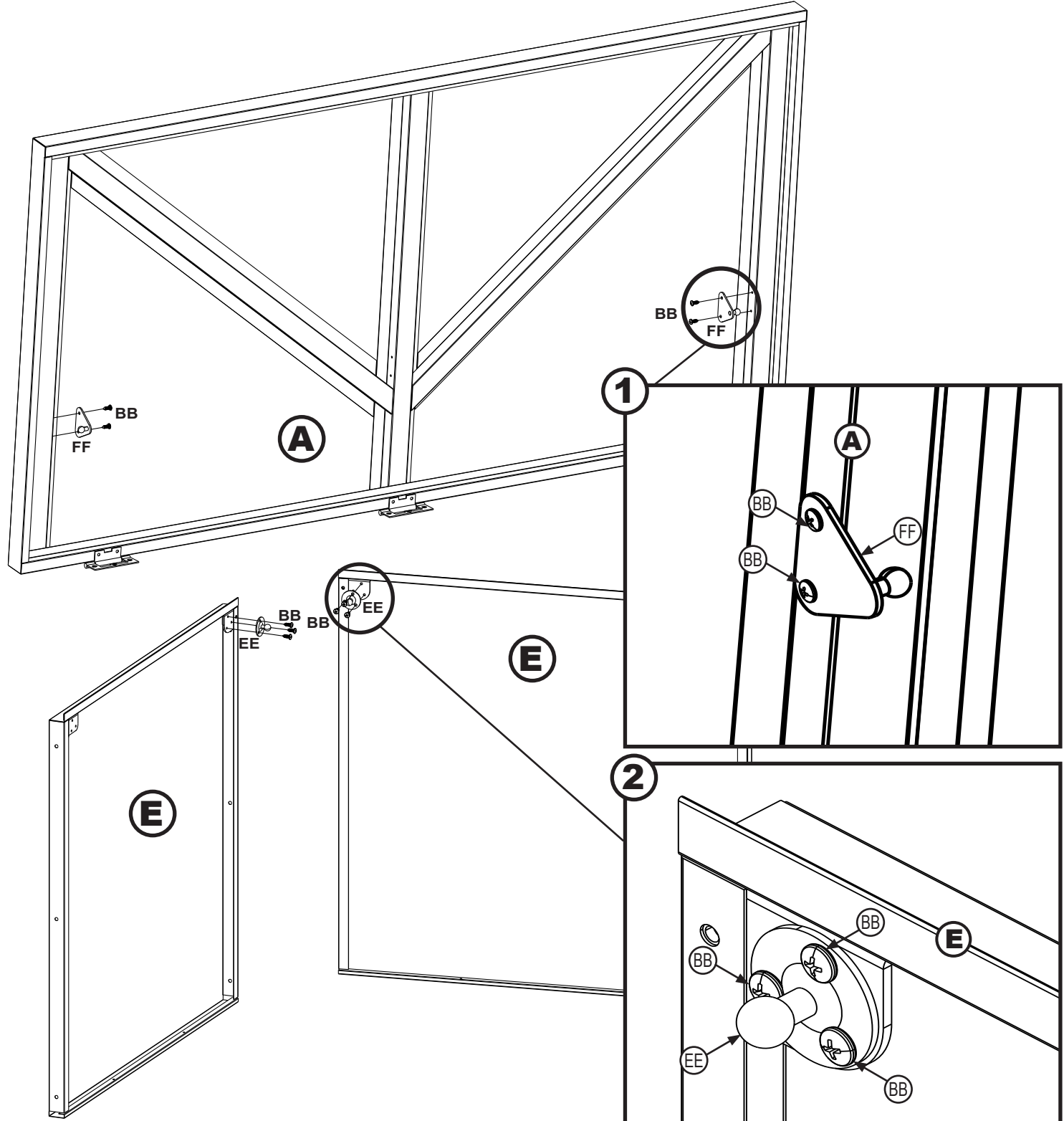
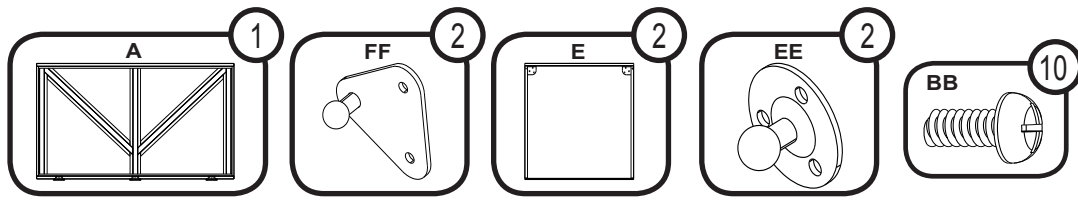
E.P.H. Schmidt u. Co. GmbH
Hoefkerstr. 30
44149 Dortmund
Postfach 170163
44060 Dortmund
Germany

Tel.: 0231 941 655-0
Fax: 0231 941 655-99
E-Mail: kundendienst@eph-schmidt.de
Homepage: www.eph-schmidt.de

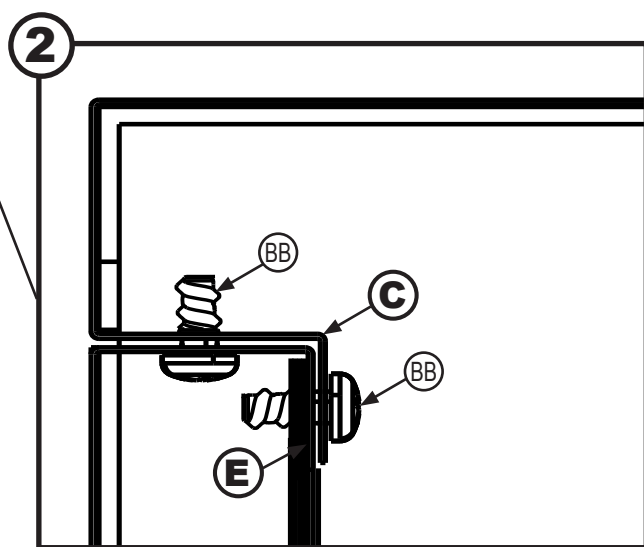
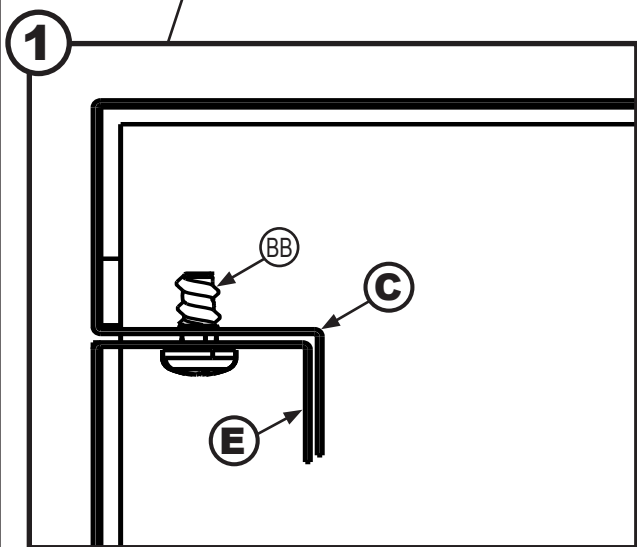
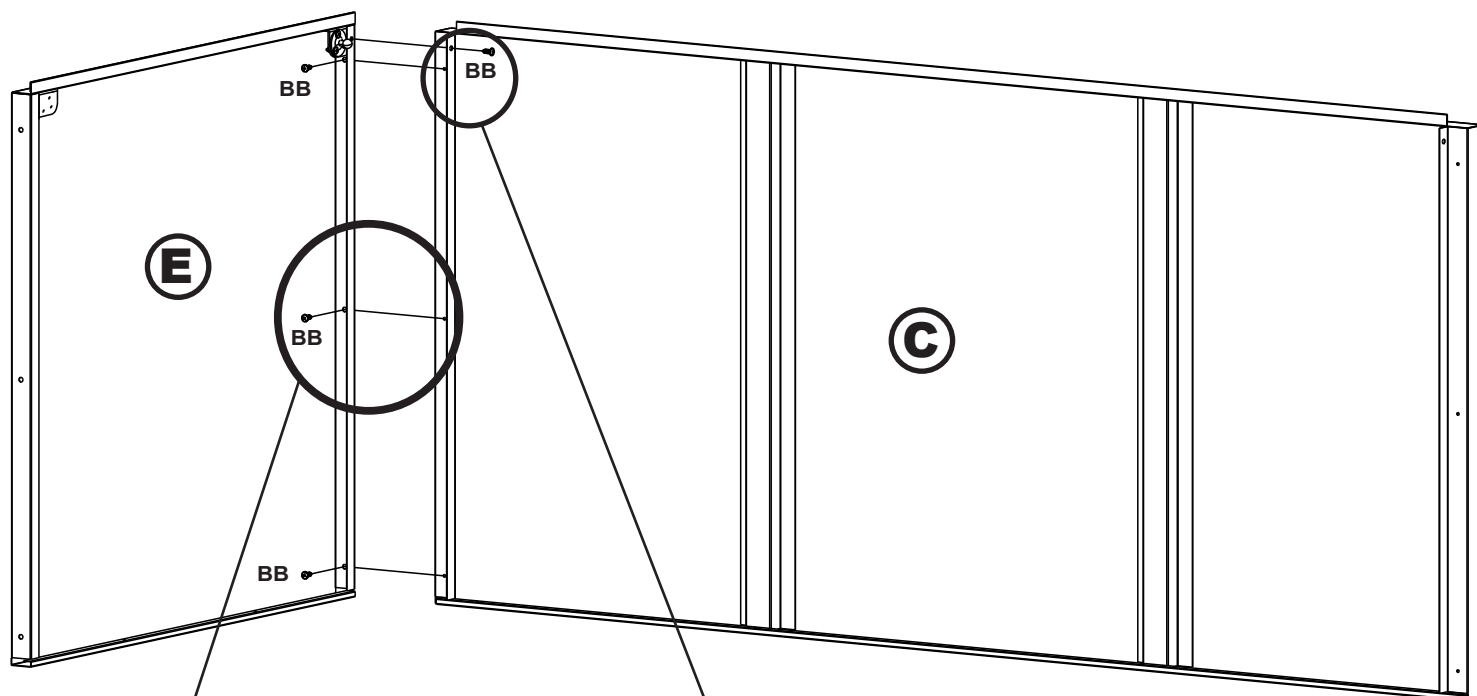
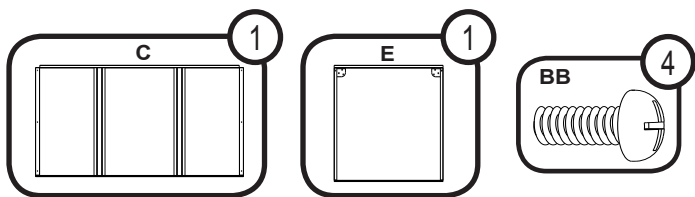
**ASSEMBLY BY KEY NO. / PIÈCES PAR
N° DE REPÈRE / ENSAMBLAJE POR N.º DE
REFERENCIA / MONTAGE NACH LFD. NR.**



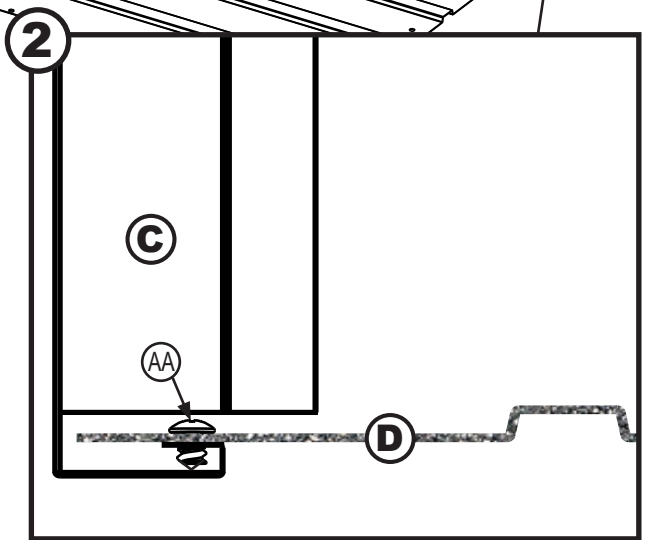
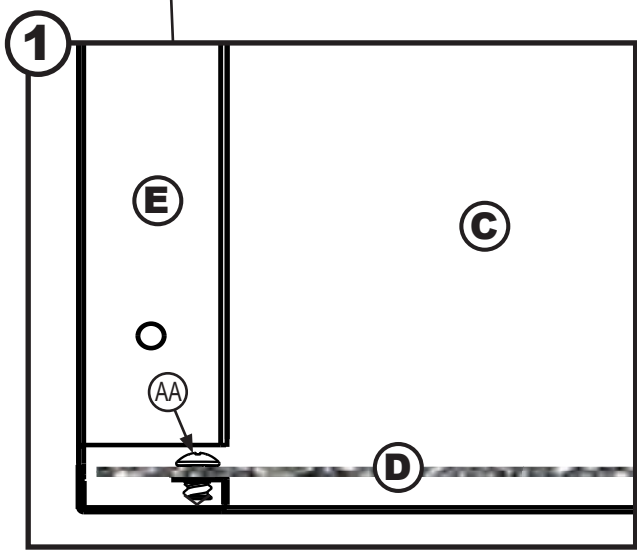
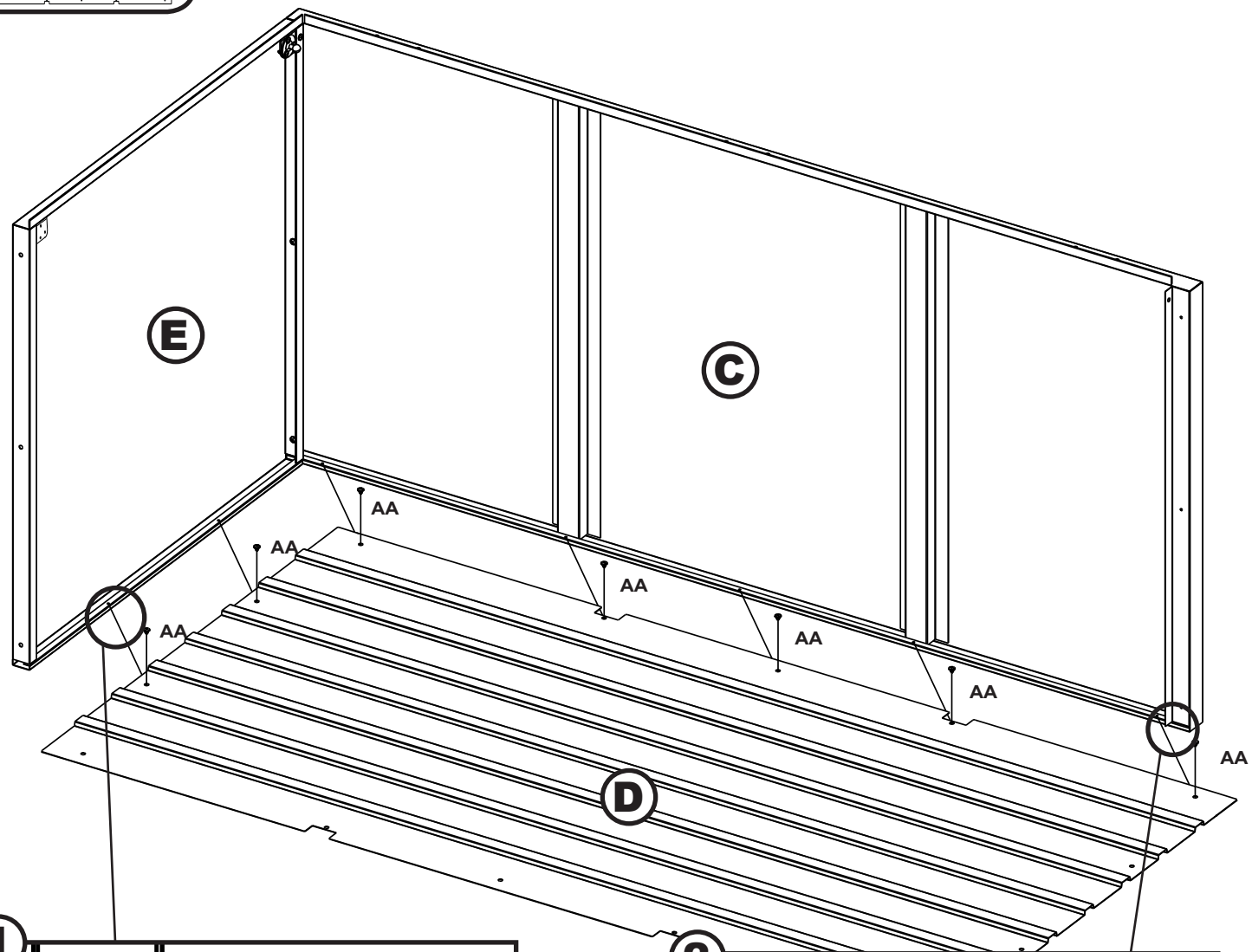
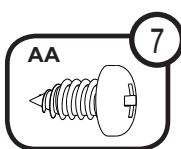
Step 1 / Étape 1 / Paso 1 / Schritt 1



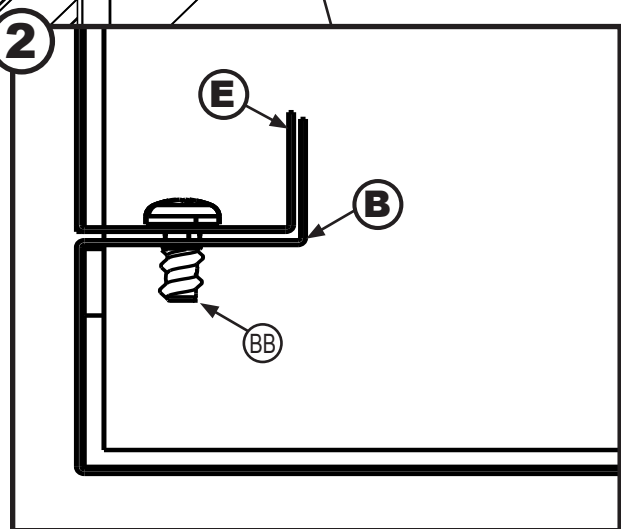
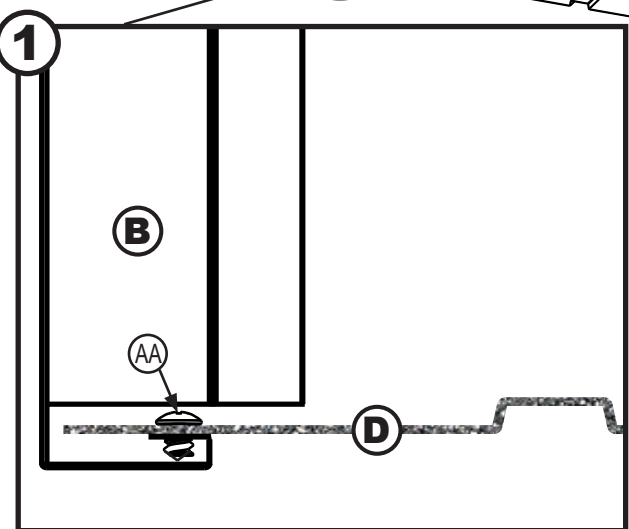
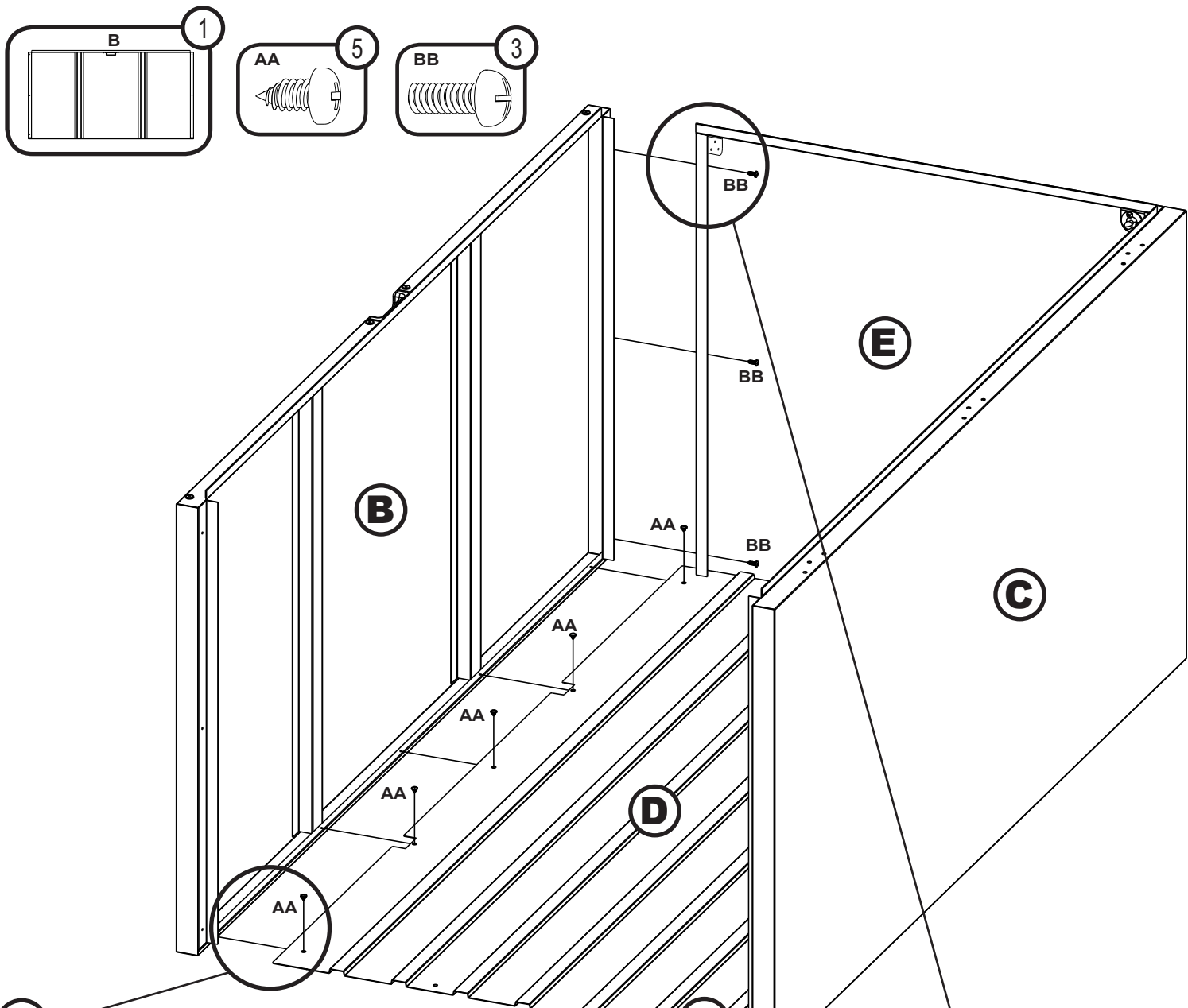
Step 2 / Étape 2 / Paso 2 / Schritt 2



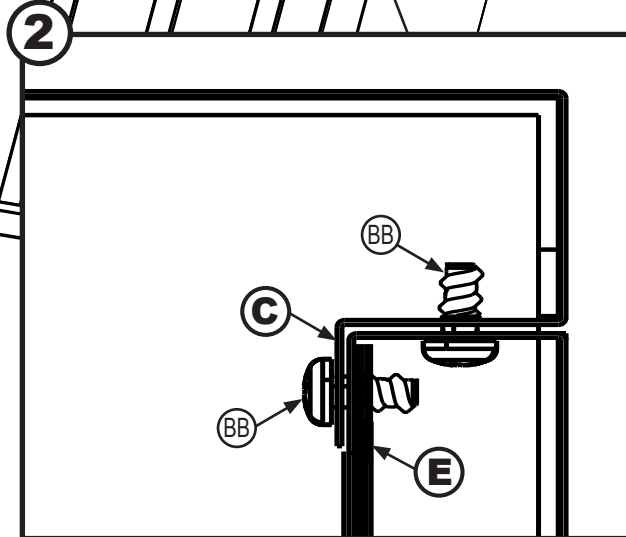
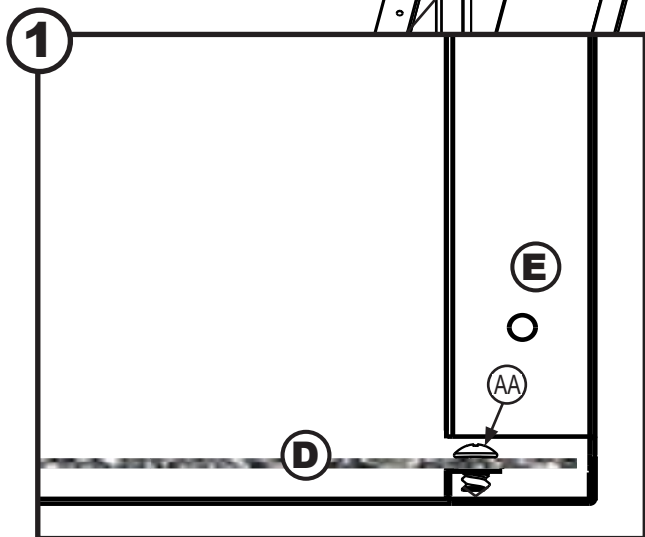
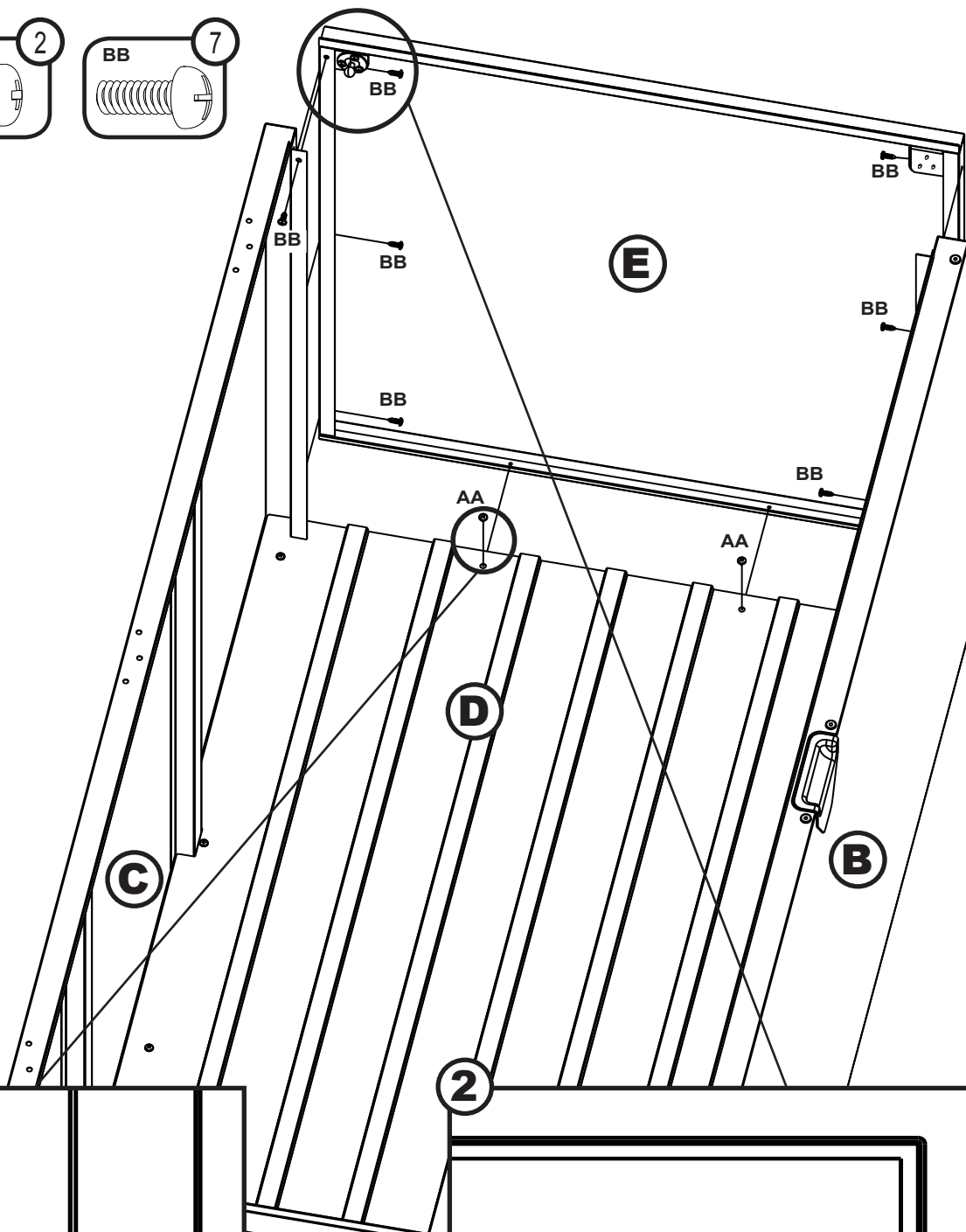
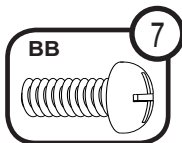
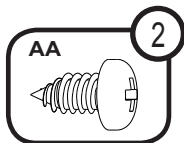
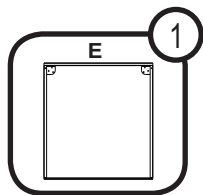
Step 3 / Étape 3 / Paso 3 / Schritt 3



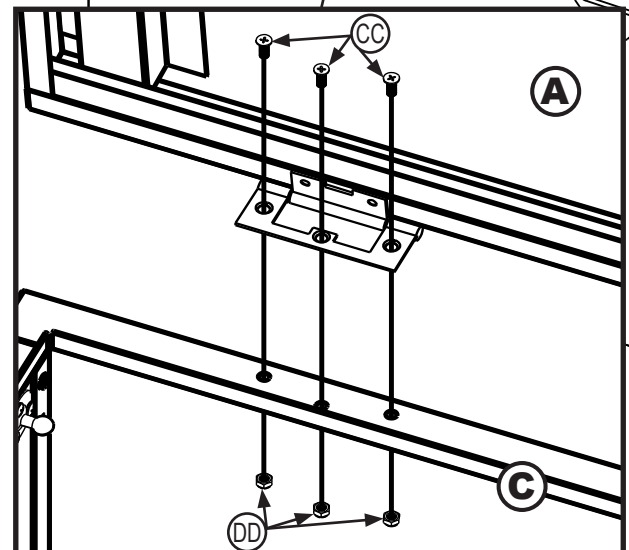
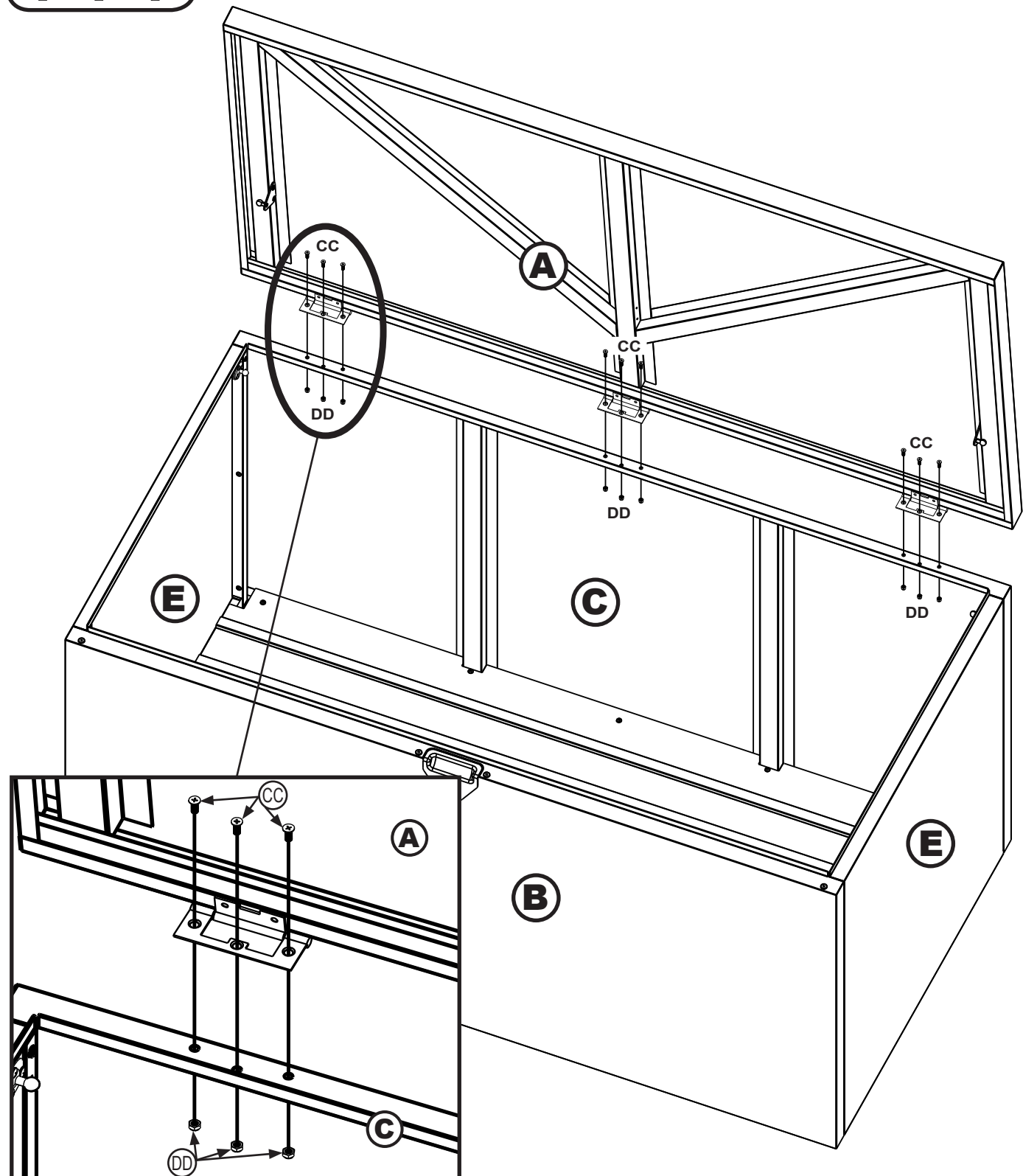
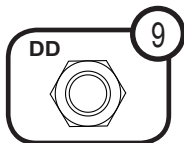
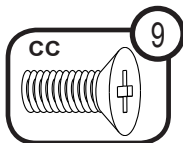
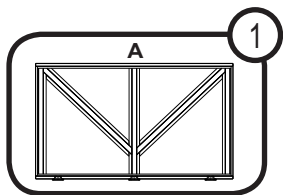
Step 4 / Étape 4 / Paso 4 / Schritt 4



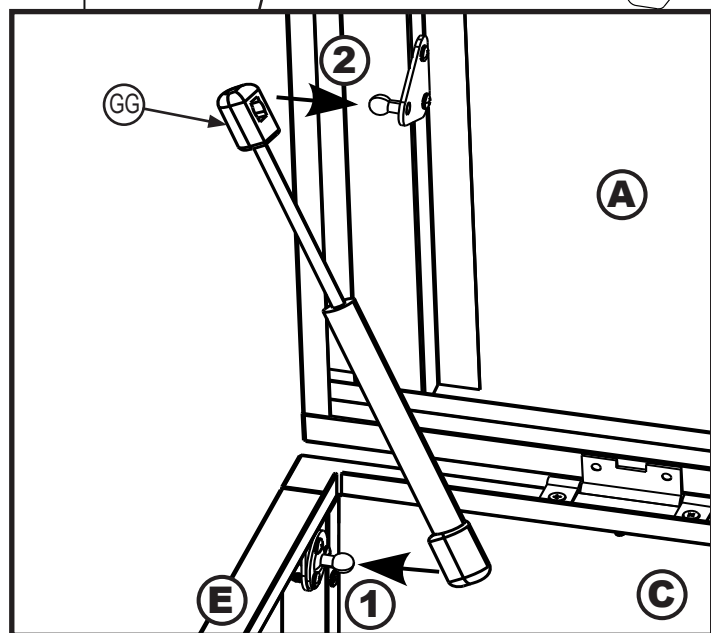
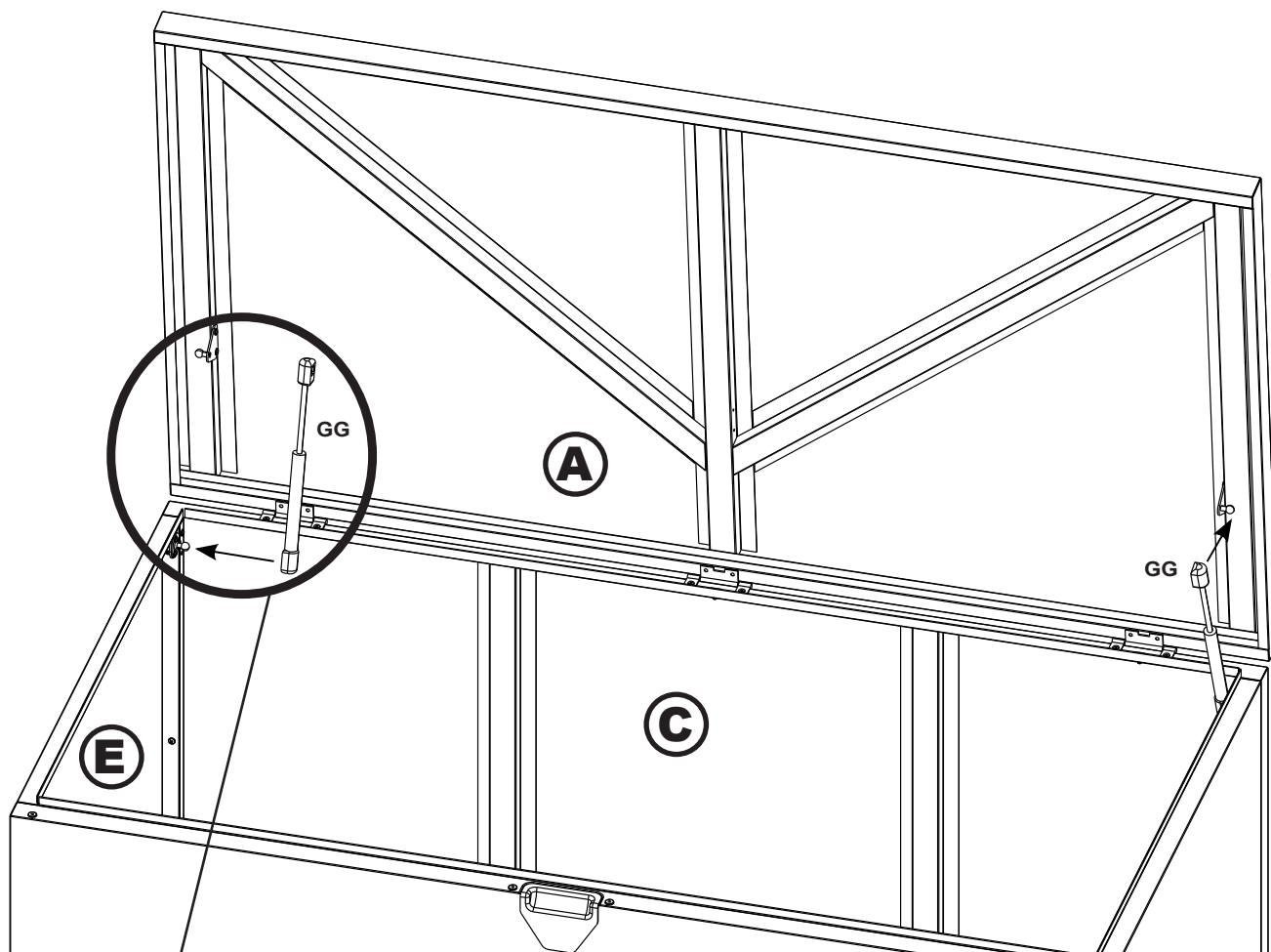
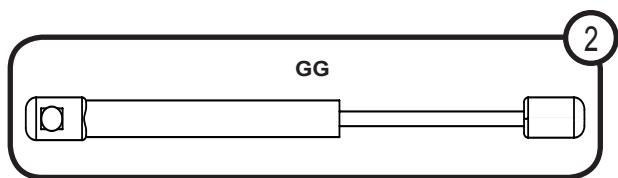
Step 5 / Étape 5 / Paso 5 / Schritt 5



Step 6 / Étape 6 / Paso 6 / Schritt 6



Step 7 / Étape 7 / Paso 7 / Schritt 7



CARE & MAINTENANCE...

Exterior Care:

For a long lasting finish clean the exterior surface. We recommend washing with a mild soap solution. **DO NOT** use power washing, bleach, ammonia, or caustic cleaner to clean your storage unit. Using a spray automotive type wax periodically on the exterior is highly recommended if you are in a high humidity or coastal climate region.

Combustibles must be stored in air tight containers designed for combustible storage.

NOT RECOMMENDED FOR STORAGE OF CORROSIVE OR FLAMMABLE CHEMICALS OR PRODUCTS

Rust protection precautions may help to stop rust from developing, or stop it quickly as soon as it appears.

- Do not stand on lid.
- Avoid nicking or scraping the coating surface, inside and out.
- Keep storage unit free of debris and leaves which may accumulate and retain moisture. These can do double damage since they give off acid as they decay.
- Touch up scrapes or nicks and any area of visible rust as soon as possible. Make sure the surface is free of moisture, oils, dirt or grime and then apply an even film of high quality touch-up paint.
- Various paint manufacturers provide products for rust treatment and coverage. If surface rust does appear on your storage unit we recommend treating those areas as soon as possible, following the paint supplier of your choice instructions.
- Exercise caution when moving fully loaded product. This is not intended for transporting heavy objects. This product is recommended for stationary storage.
- Not intended for usage by children. This is not a toy box. To avoid risk of suffocation, do not allow children to play inside container.

Fasteners:

Regularly check screws, bolts, nuts, etc., and retighten as necessary.

General:

- Silicone caulking may be used for watertight seals throughout the storage unit.

Please note, Manufacturer cannot be held responsible for any consequences due to storage units that are not installed per these instructions, or for damage due to weather conditions or acts of God.

Keep these assembly instructions and owner's manual for future reference.

SOINS ET ENTRETIEN ...

Soin extérieur :

Pour assurer la durabilité de la finition, nettoyer la surface extérieure. Il est conseillé de la laver avec une solution de savon doux. **NE PAS** utiliser de jet sous haute pression, eau de Javel, ammoniac ou produit caustique pour nettoyer le coffre de rangement. Dans les climats très humides ou côtiers, il est fortement conseillé de vaporiser une cire de type automobile sur l'extérieur à intervalles réguliers.

Les matières combustibles doivent être entreposées dans des contenants étanches à l'air conçus pour l'entreposage de produits combustibles.

DÉCONSEILLÉ POUR L'ENTREPOSAGE DE PRODUITS CHIMIQUES CORROSIFS OU INFLAMMABLES

Des mesures de protection contre la rouille peuvent empêcher l'apparition de la rouille ou l'arrêter rapidement lorsqu'elle apparaît.

- Ne pas grimper sur l'abattant.
- Éviter d'entailler ou de rayer le revêtement de surface, à l'intérieur comme à l'extérieur.
- Nettoyer le coffre de rangement de tous débris et feuilles mortes susceptibles de s'accumuler et de retenir l'humidité. Le dommage peut être double, car la décomposition de ces déchets dégage de l'acide.
- Retoucher les entailles et égratignures et toute surface de rouille visible dès que possible. S'assurer que la surface ne présente pas d'humidité, d'huile, de saleté ou de crasse puis appliquer une couche uniforme de peinture de retouche de haute qualité.
- Divers fabricants de peinture proposent des produits de traitement et de couverture de la rouille. Si de la rouille apparaît sur la surface du coffre de rangement, il est conseillé de la traiter dès que possible, conformément aux instructions fournies avec la peinture choisie.
- Faire preuve de précaution pour déplacer le produit entièrement chargé. Ceci n'est pas destiné au transport d'objets lourds. Ce produit est conseillé pour l'entreposage stationnaire.
- Non destiné à une utilisation par les enfants. Ceci n'est pas un coffre à jouets. Pour éviter le risque de suffocation, ne pas laisser les enfants jouer à l'intérieur du contenant.

Visserie :

. Contrôler régulièrement les vis, boulons, écrous, etc. et les resserrer comme il se doit.

Généralités :

- Du mastic de silicone peut être utilisé pour étanchéifier tous les joints du coffre de rangement.

Remarque : le fabricant décline toute responsabilité pour les conséquences d'un assemblage du coffre de rangement non conforme à ces instructions ou pour les dommages liés aux intempéries ou aux catastrophes naturelles.

**Conserver ces instructions d'assemblage et le manuel de l'utilisateur
pour toute référence ultérieure.**

PROTECCIÓN Y CONSERVACIÓN...

Protección exterior:

Para un acabado de larga duración, limpie la superficie exterior. Le recomendamos que la lave con una solución de jabón suave. **NO** utilice una hidrolavadora, lejía, amoníaco ni productos cáusticos de limpieza para limpiar su unidad de almacenamiento. Se recomienda firmemente utilizar periódicamente una cera para automóviles en aerosol en el exterior si se encuentra en una región de clima costero o de mucha humedad.

Los combustibles deben guardarse en contenedores herméticos diseñados para el almacenamiento de combustibles.

NO SE RECOMIENDA EL ALMACENAMIENTO DE QUÍMICOS O PRODUCTOS CORROSIVOS O INFLAMABLES.

Las precauciones de protección contra el óxido pueden ayudarlo a evitar que se desarrolle óxido o a detenerlo tan pronto aparezca.

- No se apoye en la tapa.
- Evite dañar o raspar la capa protectora, por dentro y por fuera.
- Mantenga la unidad de almacenamiento sin desechos y hojas que podrían acumularse y retener la humedad. Estos pueden causar daño doble porque emiten ácido mientras se descomponen.
- Retoque las raspaduras o las muescas y cualquier área de todo óxido visible lo más pronto posible. Asegúrese de que el exterior no tenga humedad, aceites ni suciedad y entonces aplique una capa pareja de pintura para retoques de alta calidad.
- Varios fabricantes de pintura ofrecen productos para el tratamiento y la cobertura de óxido. Si aparece óxido en la superficie de su unidad de almacenamiento, le recomendamos que trate dichas áreas lo antes posible, siguiendo las instrucciones del proveedor de pintura de su elección.
- Tenga extrema precaución cuando mueva el producto cargado. No fue diseñado para transportar objetos pesados. Este producto está recomendado para almacenamiento fijo.
- No fue diseñado para ser utilizado por niños. No es una caja de juguete. Para evitar el riesgo de asfixia, no permita que los niños jueguen dentro del contenedor.

Cierres:

Inspeccione los tornillos, pernos, tuercas, etc. con regularidad y ajústelos si es necesario.

General:

- Puede usarse sellado de silicona para crear sellos herméticos en toda la unidad de almacenamiento.

Tenga en cuenta que el fabricante no puede ser responsable de ninguna consecuencia a causa de unidades de almacenamiento que no hayan sido instaladas conforme estas instrucciones o por daños ocasionados por el clima o por desastres naturales.

Conserve estas instrucciones de montaje y el manual del propietario para referencia futura.

PFLEGE & INSTANDHALTUNG ...

Außenpflege:

Damit Sie lange Freude an Ihrer Gartenbox haben, sollten die Außenflächen gereinigt werden. Wir empfehlen, sie mit einer milden Seifenlauge abzuwaschen. Reinigen Sie Ihren Geräteschuppen **NICHT** mit Hochdruckreinigern, Bleiche, Ammoniak oder alkalischen Reinigern. Wenn Sie in einem Klima mit hoher Luftfeuchtigkeit oder in einer Küstenregion wohnen, empfehlen wir Ihnen dringend, regelmäßig ein Autowachs zum Aufsprühen zu verwenden.

Brennbare Stoffe müssen in luftdichten Behältern gelagert werden, die zur Lagerung von Brennstoffen vorgesehen sind.

NICHT ZUR LAGERUNG ÄTZENDER ODER BRENNBARER CHEMIKALIEN ODER PRODUKTE EMPFOHLEN

Rostschutzmaßnahmen können helfen zu verhindern, dass Rost entsteht, oder ihn schnell aufhalten, sobald er auftritt.

- Dach nicht betreten.
- Vermeiden Sie es, die Oberflächenbeschichtung an der Innen- und Außenseite zu beschädigen oder zu verkratzen.
- Halten Sie die Gartenbox stets frei von Verunreinigungen und Blättern, denn diese können Feuchtigkeit ansammeln und speichern. Blätter können doppelt schädlich sein, denn sie geben beim Verrotten Säure ab.
- Bessern Sie Kratzer oder Beschädigungen und alle Bereiche mit sichtbarem Rost so schnell wie möglich aus. Achten Sie darauf, dass die Oberfläche frei von Feuchtigkeit, Ölen, Schmutz oder Dreck ist und tragen Sie dann eine gleichmäßig dicke Schicht eines hochwertigen Ausbesserungslacks auf.
- Verschiedene Lackhersteller bieten Produkte zur Rostbehandlung und abdeckung an. Falls Oberflächenrost an Ihrer Gartenbox erscheint, empfehlen wir, diese Bereiche so schnell wie möglich unter Befolgung der Anweisungen des Lackherstellers Ihrer Wahl zu behandeln.
- Beim Bewegen des voll beladenen Produkts vorsichtig vorgehen. Es ist nicht für den Transport schwerer Objekte vorgesehen. Dieses Produkt wird zur ortsfesten Lagerung empfohlen.
- Nicht für den Gebrauch durch Kinder vorgesehen. Dies ist keine Spielzeugkiste. Um die Gefahr eines Todes durch Ersticken zu vermeiden, sollten Sie nicht zulassen, dass Kinder in dem Behältnis spielen.

Verschlüsse:

Schrauben, Bolzen, Muttern usw. regelmäßig prüfen und ggf. nachziehen.

Allgemein:

- Die Gartenbox kann mit Silikon wasserdicht gemacht werden.

Bitte beachten Sie, dass der Hersteller weder für die Folgen haftet, wenn eine Gartenbox nicht nach diesen Anweisungen aufgestellt wird, noch für Schäden aufgrund der Witterung oder höherer Gewalt.

Bewahren Sie diese Pflege- und Montageanleitung zum Nachschlagen auf.