

# Owner's Manual & Assembly Guide



STORAGE PRODUCTS

Steel Shed

Model No. SBS64

**6' x 4'**

Nominal Size

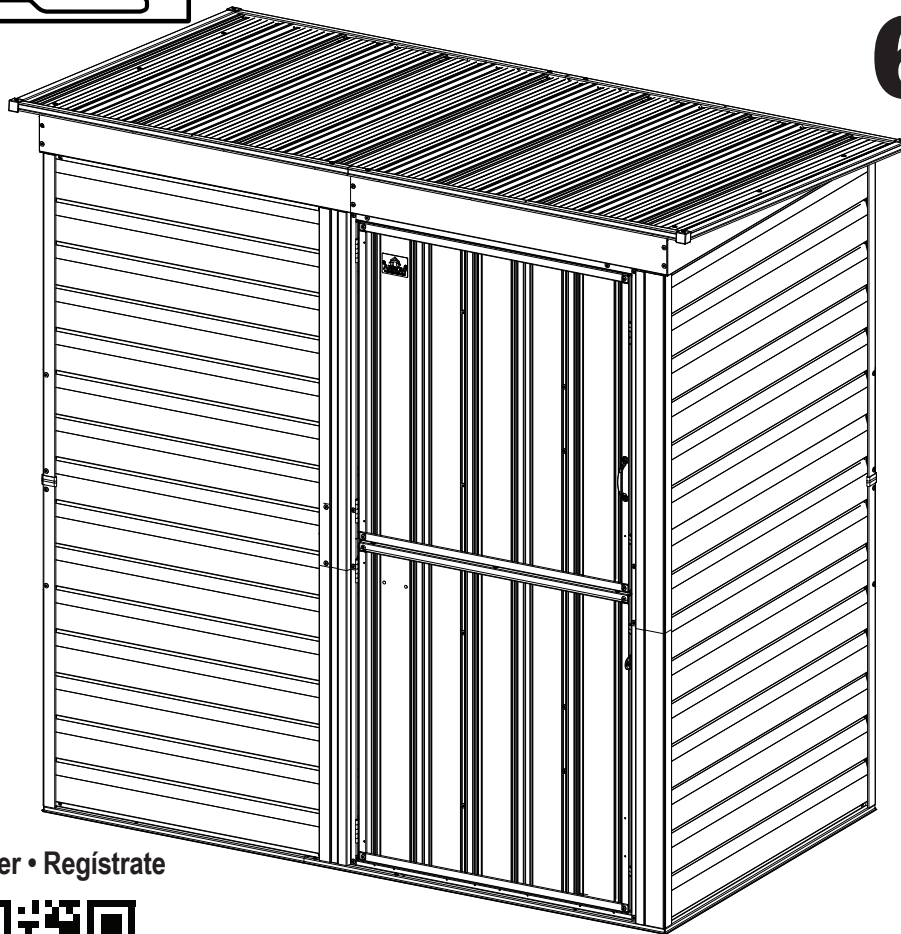


**caution**

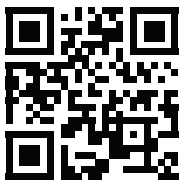
sharp edges \*

Gloves must be worn at all times to reduce risk of injury!





Register • Enregistrer • Registrare



[ShelterLogic.com/product-registration](http://ShelterLogic.com/product-registration)

[arrowshed.com](http://arrowshed.com)

Visit our website for compatible accessories

<b>Base Size</b>	75 1/8" x 44 11/16"
	190,8 cm x 113,5 cm

For proper base construction see page 12

**BUILDING DIMENSIONS**

†Size rounded off to the nearest foot

Approx.† Size	Storage Area	Exterior Dimensions (Roof Edge to Roof Edge)			Interior Dimensions (Wall to Wall)			Door Opening	
		Width	Depth	Height	Width	Depth	Height	Width	Height
6' x 4'	21 Sq. Ft. 131 Cu. Ft.	80"	45 11/16"	77 5/16"	72 3/8"	41 15/16"	77"	30 3/4"	69 1/8"
1,8 m x 1,2 m	2,0 m <sup>2</sup> 3,7 m <sup>3</sup>	203,2 cm	116,1 cm	196,4 cm	183,8 cm	106,5 cm	195,6 cm	78,1 cm	175,5 cm

\* See Inside for Detailed Safety Information.

# Manuel de l'utilisateur et guide d'assemblage



Taille de la base 75 1/8" x 44 11/16"  
190,8 cm x 113,5 cm

## DIMENSIONS DU COFFRE

† Dimension arrondie au pied le plus proche

Taille † approx.	Zone d'entreposage		Dimensions extérieures (de bordure de toit à bordure de toit)			Dimensions intérieures (de paroi à paroi)			Ouverture de porte	
	Largeur	Profondeur	Hauteur	Largeur	Profondeur	Hauteur	Largeur	Hauteur		
6' x 4'	21 Sq. Ft.	131 Cu. Ft.	80"	45 11/16"	77 5/16"	72 3/8"	41 15/16"	77"	30 3/4"	69 1/8"
1,8 m x 1,2 m	2,0 m <sup>2</sup>	3,7 m <sup>3</sup>	203,2 cm	116,1 cm	196,4 cm	183,8 cm	106,5 cm	195,6 cm	78,1 cm	175,5 cm

\* Voir les informations de sécurité détaillées à l'intérieur.

# Manual del propietario e instrucciones de ensamblaje



Tamaño básico 75 1/8" x 44 11/16"  
190,8 cm x 113,5 cm

## DIMENSIONES DE LA UNIDAD

† Las medidas están redondeadas en pies

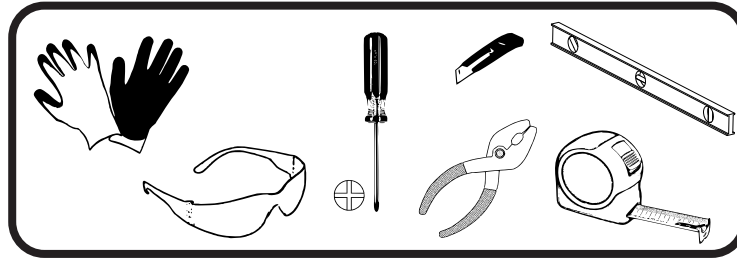
Tamaño † aproximado	Área de almacenaje		Dimensiones exteriores (borde a borde del techo)			Dimensiones interiores (pared a pared)			Abertura de la puerta	
	Ancho	Profundidad	Altura	Ancho	Profundidad	Altura	Ancho	Altura		
6' x 4'	21 Sq. Ft.	131 Cu. Ft.	80"	45 11/16"	77 5/16"	72 3/8"	41 15/16"	77"	30 3/4"	69 1/8"
1,8 m x 1,2 m	2,0 m <sup>2</sup>	3,7 m <sup>3</sup>	203,2 cm	116,1 cm	196,4 cm	183,8 cm	106,5 cm	195,6 cm	78,1 cm	175,5 cm

\* Consulte en el interior para obtener la seguridad de información detallada.

## CAUTION / ATTENTION / PRECAUCIONES

EN,FR,SP-04HN

- Care must be taken when handling various pieces of your building since many contain sharp edges.
- Faire preuve de précaution pour manipuler les différentes pièces de l'abri car elles présentent de nombreux bords coupants.
- Tenga cuidado al manipular las diferentes piezas de la estructura ya que pueden tener bordes filosos.



- Do NOT attempt to assemble your building before double checking that you have all the parts indicated in the parts lists. Any building left partially assembled may be seriously damaged by even light winds.
- Ne PAS tenter d'assembler l'abri avant d'avoir vérifié la présence de toutes les pièces figurant dans la liste des pièces. Tout abri laissé partiellement assemblé peut être gravement endommagé par des vents même légers.
- NO trate de montar la estructura antes de verificar que tenga todas las piezas indicadas en la lista de piezas. Cualquier estructura sin terminar puede ser dañada seriamente incluso por vientos ligeros.
- Do NOT attempt to assemble your building on a windy day. The large panels can catch the wind like a "sail", making construction difficult and unsafe. **Watch the Weather Closely**
- Ne PAS tenter d'assembler l'abri en présence de vent. Les grands panneaux peuvent se comporter comme une voile et « battre » au vent, rendant la construction difficile et dangereuse. **Suivre la météo avec attention**
- NO trate de montar la estructura en un día ventoso. Los paneles grandes pueden atrapar el viento como una "vela", lo que hace que sean llevados por el viento, lo que, a su vez, hace que la construcción sea difícil e insegura. **Observe el clima atentamente**
- Keep children and pets away from the worksite during construction and until the building is completely assembled. This will help avoid distractions and any accidents which may occur.
- Tenir les enfants et les animaux domestiques à l'écart du chantier durant la construction et jusqu'à ce que l'abri soit complètement assemblé. Cela évite les distractions et les accidents potentiels.
- No permita entrar a niños ni animales domésticos en el lugar de trabajo durante la construcción y hasta que la estructura esté completamente montada. Esto ayudará a evitar distracciones y cualquier accidente que pueda producirse.
- NEVER concentrate your weight on the roof of the building.
- NE JAMAIS concentrer son propre poids sur le toit de l'abri.
- NUNCA concentre su peso en el techo de la estructura.
- Before assembling any parts, your base should be constructed and an anchoring system should be ready to use. Your building MUST be anchored to prevent wind damage.
- Avant de commencer à assembler des pièces, la base doit avoir été construite et le système d'ancrage doit être prêt à l'emploi. L'abri doit IMPÉRATIVEMENT être ancré pour éviter les dommages par le vent.
- Antes de montar cualquier pieza, debe estar construida la base y preparado el sistema de anclaje. La estructura DEBE estar anclada para evitar daños por vientos.

## ASSEMBLY / ASSEMBLAGE / ENSAMBLAR /

- The best location is a level area with good drainage.
- Le meilleur emplacement sera une surface de niveau à bon drainage.
- El mejor lugar es un área nivelada con buen drenaje.
- Allow enough space outside the building to be able to access the roof with a ladder.
- Laissez suffisamment d'espace à l'extérieur du bâtiment pour être en mesure d'accéder à la toiture avec une échelle.
- Deje suficiente espacio afuera del edificio para poder tener acceso al techo con una escalera.
- **Use Teamwork:** Two or more people are required to assemble your building.
- **Travailler en équipe:** Deux personnes ou plus sont nécessaires pour assembler l'abri.
- **Trabaje en equipo:** Se necesitan dos o más personas para ensamblar su cobertizo.

## CARE & MAINTENANCE / SOINS ET ENTRETIEN / PROTECCIÓN Y CONSERVACIÓN

- DO NOT use power washing to clean your shed.
- NE PAS utiliser de jet sous haute pression pour nettoyer l'abri.
- NO utilice hidrolavadora para limpiar el cobertizo.
- Combustibles and corrosives must be stored in air tight containers designed for chemical and/or combustible storage. Corrosive chemicals such as fertilizers, pesticides and herbicides should be cleaned off the interior and exterior surfaces immediately. Rust caused by chemical damage is not covered by the warranty.
- Les matières combustibles et corrosives doivent être entreposées dans des contenants étanches à l'air conçus pour l'entreposage de produits chimique et/ou combustibles. Les produits chimiques corrosifs tels que les engrais, pesticides et herbicides doivent immédiatement être nettoyés des surfaces intérieures et extérieures. La rouille causée par des produits chimiques n'est pas couverte par la garantie.
- Los combustibles y productos corrosivos deben guardarse en contenedores herméticos diseñados para almacenamiento de químicos o combustibles. Se deben limpiar inmediatamente los químicos corrosivos, como fertilizantes, pesticidas y herbicidas, de las superficies interiores y exteriores. El óxido causado por daños químicos no está cubierto por la garantía.

## Rust protection precautions / Des mesures de protection contre la rouille / Las precauciones de protección contra el óxido


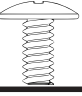

- Avoid nicking or scraping the coating surface, inside and out.
- Éviter d'entailler ou de rayer le revêtement de surface, à l'intérieur comme à l'extérieur.
- Evite dañar o raspar la capa protectora, por dentro y por fuera.
- Keep roof, base perimeter and door free of debris.
- Nettoyer le toit, le pourtour de la base et les rails de porte de tous débris.
- Mantenga el techo, el perímetro de la base y los rieles de la puerta sin desechos.
- Touch up scrapes or nicks and any area of visible rust as soon as possible.
- Retoucher les entailles et égratignures et toute surface de rouille visible dès que possible.
- Retoque las raspaduras o las muescas y cualquier área de todo óxido visible lo más pronto posible.



# HARDWARE LIST

LISTE DE LA VISSERIE  
LISTA DE PIEZAS

EN,FR,SP-05LX

Key No. Rep. N.º de referencia	Part No. Réf. pièce N.º de pieza	Part Description	Description de la pièce	Descripción de la pieza	Qty. Qté Cant.	Part Views Profils de pièces Vistas desde un extremo
1	65103	Hex Nut (#8-32)	Écrou hexagonal (8-32)	Tuerca hexagonal (N.º 8-32)	63	
2	65923	Small Bolt (#8-32 x 3/8) (10 mm)	Petit boulon (8-32 x 3/8) (10 mm)	Perno pequeño color arena (N.º 8-32 x 3/8) (10 mm)	63	
3	65004	Small Screw (#8AB x 5/16) (8 mm)	Petite vis (8AB x 5/16) (8 mm)	Tornillo pequeño color arena (N.º 8AB x 5/16) (8 mm)	266	

The fasteners used in each step are shown actual size at the top of each page. If you are unsure which fastener to use, hold it up to the picture and use the one that matches.

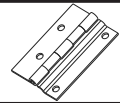
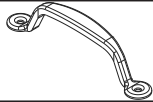
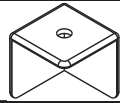

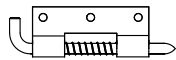
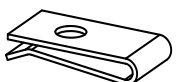

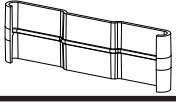
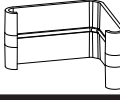
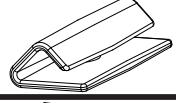
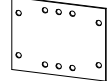


Les éléments de visserie utilisés à chaque étape sont représentés en taille réelle en haut de chaque page. En cas de doute sur le type de visserie à utiliser, les placer sur l'image et utiliser celui qui correspond.

Los tornillos y pernos que se utilizan en cada paso se muestran en el tamaño real en la parte superior de cada página. Si no está seguro de qué tornillo o perno de usar, compárelo con la imagen y use el que coincida con ella.

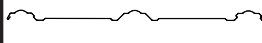
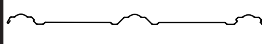
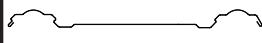




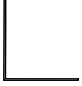

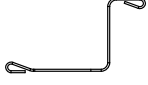
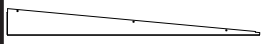




# HARDWARE LIST

LISTE DE LA VISSERIE  
LISTA DE PIEZAS

EN,FR,SP-06LX

Key No. Rep. N.º de referencia	Part No. Réf. pièce N.º de pieza	Part Description	Description de la pièce	Descripción de la pieza	Qty. Qté Cant.	Part Views Profils de pièces Vistas desde un extremo
4	66718	Hinge / Charnière / Bisagra			4	
5	66715	Door Handle / Pionnee gauche / Manija de puerta			1	
6	60H	Corner Cap / Coin bouchon / Tapa de esquina			4	
7	66720	Padlock Eyelet / Oeillet de cadenas / Ojete de candado			2	
8	66808	Latch Spring / Verrou à ressort inférieur / Resorte Pin			1	
9	66721	U-Nut (Door Clip) / U-Nut (attache de la porte) / U-tuerca (Clip de la puerta)			8	
10	66646	Washer Sheet / Plaque de rondelles / Plancha de arandelas			3	
11	66870	Plastic Trim / Bordure plastique / Perfil de plástico			2	
12	66871	Plastic Corner Trim / Bordure d'angle plastique / Perfil esquinero de plástico			3	
13	66866	Door Closure Clip / Attache de la porte / Clip de la puerta			4	
14	11137	Mounting Plate / Plaque de montage / Placa de montaje			2	
15	30028	Nameplate / Plaque signalétique / Placa de identificación			1	
16	66775	Plug (Door Color) / Bouchon (Couleur de la porte) / Tapón (Color de la puerta)			2	

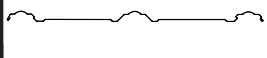
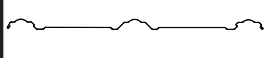
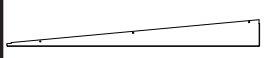



Key No. Rep. N.º de referencia	Part No. Réf. pièce N.º de pieza	Part Description	Description de la pièce	Descripción de la pieza	Qty. Qté Cant.	Part Views Profils de pièces Vistas desde un extremo
17	11113	Front/Rear Floor Frame	Cadre de plancher avant/arrière	Tirante del entramado delantero/trasero del piso	4	
18	11114	Side Floor Frame	Cadre de plancher latéral	Tirante lateral del piso	2	
19	11115	Splice Post	Panneau de jonction	Poste de empalme	4	
20	11116	Corner Post	Panneau d'angle	Poste esquinero	6	
21	11117	Wall Panel	Panneau de mur	Panel de la pared	15	
22	11118	Side Panel	Latérale Panneau	Panel lateral	10	
23	11119	Front Wall Panel	Frontale panneau de mur	Delantero panel de pared	5	
24	11120	Right Door Jamb Top	Jambage de porte droit supérieur	Jamba superior de puerta derecha	1	
25	80135	Right Door Jamb Bottom	Jambage de porte droit inférieur	Jamba inferior de puerta derecha	1	
26	11122	Left Door Jamb Top	Jambage de porte gauche supérieur	Jamba superior de puerta izquierda	1	
27	80137	Left Door Jamb Bottom	Jambage de porte gauche inférieur	Jamba inferior de puerta izquierda	1	
28	11124	Header	Traverse frontale	Dintel frontal	2	
29	11125	Rear Wall Angle	Cornière arrière	Ángulo de la pared trasera	2	
30	11126	Side Wall Angle	Cornière latérale	Ángulo de la pared lateral	2	
31	11127	Gable Angle	Pignon Cornière	Ángulo Gablete	2	

Key No. Rep. N.º de referencia	Part No. Réf. pièce N.º de pieza	Part Description	Description de la pièce	Descripción de la pieza	Qty. Qté Cant.	Part Views Profils de pièces Vistas desde un extremo
32	11128	Door Panel /	Panneau porte /	Panel puerta	2	
33	11129	Door Panel /	Panneau porte /	Panel puerta	2	
34	11130	Door Panel, Half /	Porte panneau Moitié /	Panel de la puerta, mitad	2	
35	11131	Horizontal Door Brace /	Renfort horizontal de porte /	Abrazadera horizontal de la puerta	4	
36	11132	Vertical Door Brace /	Renfort de porte verticale /	Abrazadera vertical de la puerta	2	
37	11133	Vertical Door Brace /	Renfort de porte verticale /	Abrazadera vertical de la puerta	2	
38	11134	Door Astragal /	Astragale de porte /	Astrágalo de puerta	1	
39	11135	Corner Splice Angle /	Cornière de raccordement d'angle /	Ángulo empalme esquinero	3	
40	11138	Door Jamb Support /	Support de jambage de porte /	Soporte de la jamba de puerta	4	
41	11139	Diagonal Door Brace /	Renfort diagonal de porte /	Abrazadera diagonal de la puerta	4	
42	11140	Right Gable /	Pignon droit /	Gablete derecho	1	
43	11141	Header Front /	Traverse frontale /	Dintel frontal	2	
44	11142	Roof Channel Right /	Canal de toit droit /	Canal de techo derecho trasera	2	
45	11143	Roof Channel Left /	Canal de toit gauche /	Canal de techo izquierdo	2	
46	11144	Fascia Trim /	Garniture de toit /	Moldura de la fascia	2	

# PARTS LIST

LISTE DES PIÈCES  
ARTÍCULOS DE FERRETERÍA

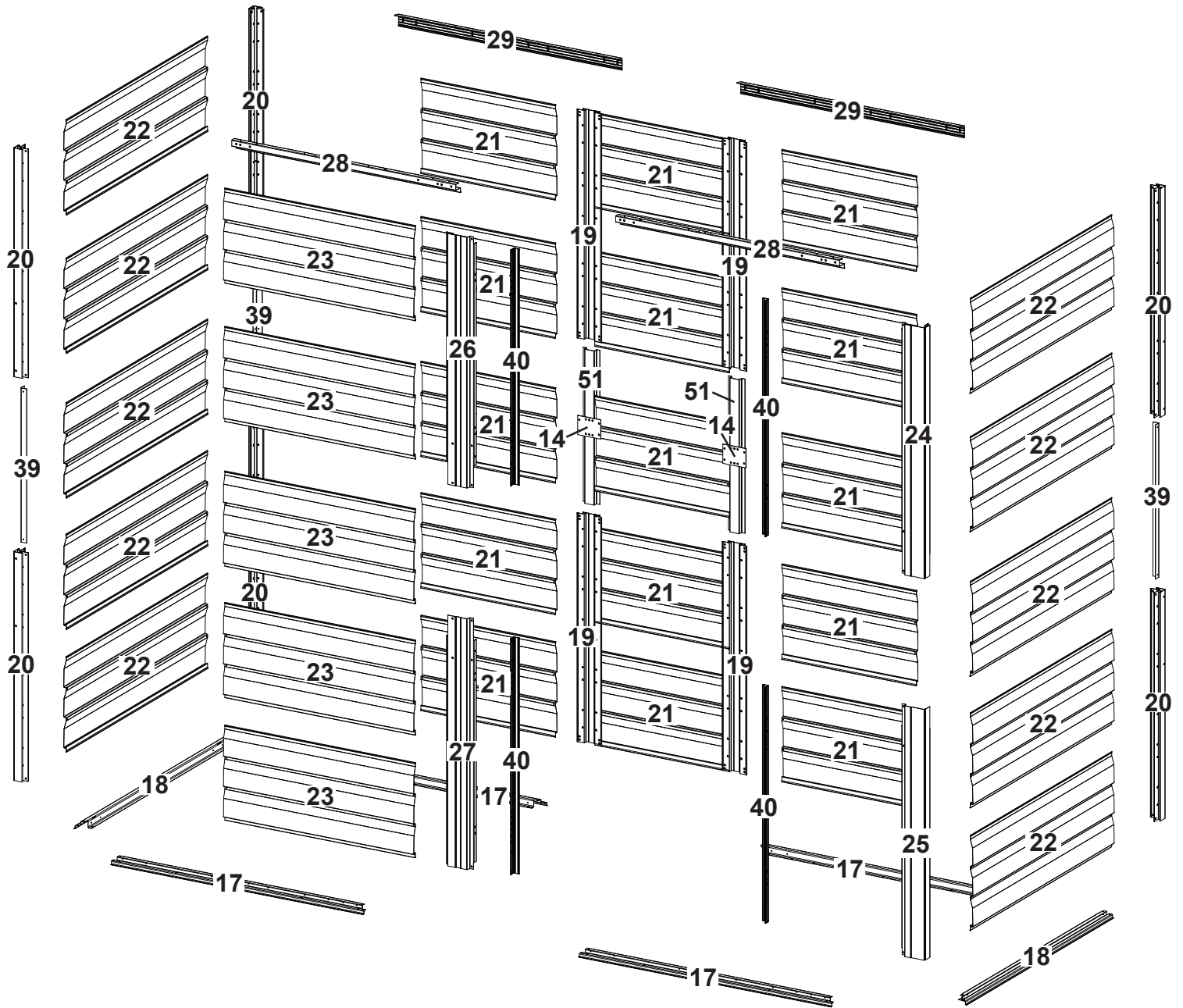
EN,FR,SP-09LX

Key No. Rep. N.º de referencia	Part No. Réf. pièce N.º de pieza	Part Description	Description de la pièce	Descripción de la pieza	Qty. Qté Cant.	Part Views Profils de pièces Vistas desde un extremo
47	11145	Roof Panel /	Panneau de toit /	Panel del techo	5	
48	11146	Right Roof Panel /	Panneau de toit droit /	Panel del techo derecho	1	
49	80131	Left Gable /	Pignon gauche /	Gablete izquierdo	1	
50	80133	Left Roof Panel /	Panneau de toit gauche /	Panel del techo izquierdo	1	
51	11136	Stud Splice /	Canal de jonction /	Panel de cubierta derecha	2	
52	11019	Channel Splice /	Canal de jonction /	Panel de cubierta derecha	2	

# ASSEMBLY BY KEY NO.

PIÈCES PAR N° DE REPÈRE  
MONTAJE POR N.º DE REFERENCIA

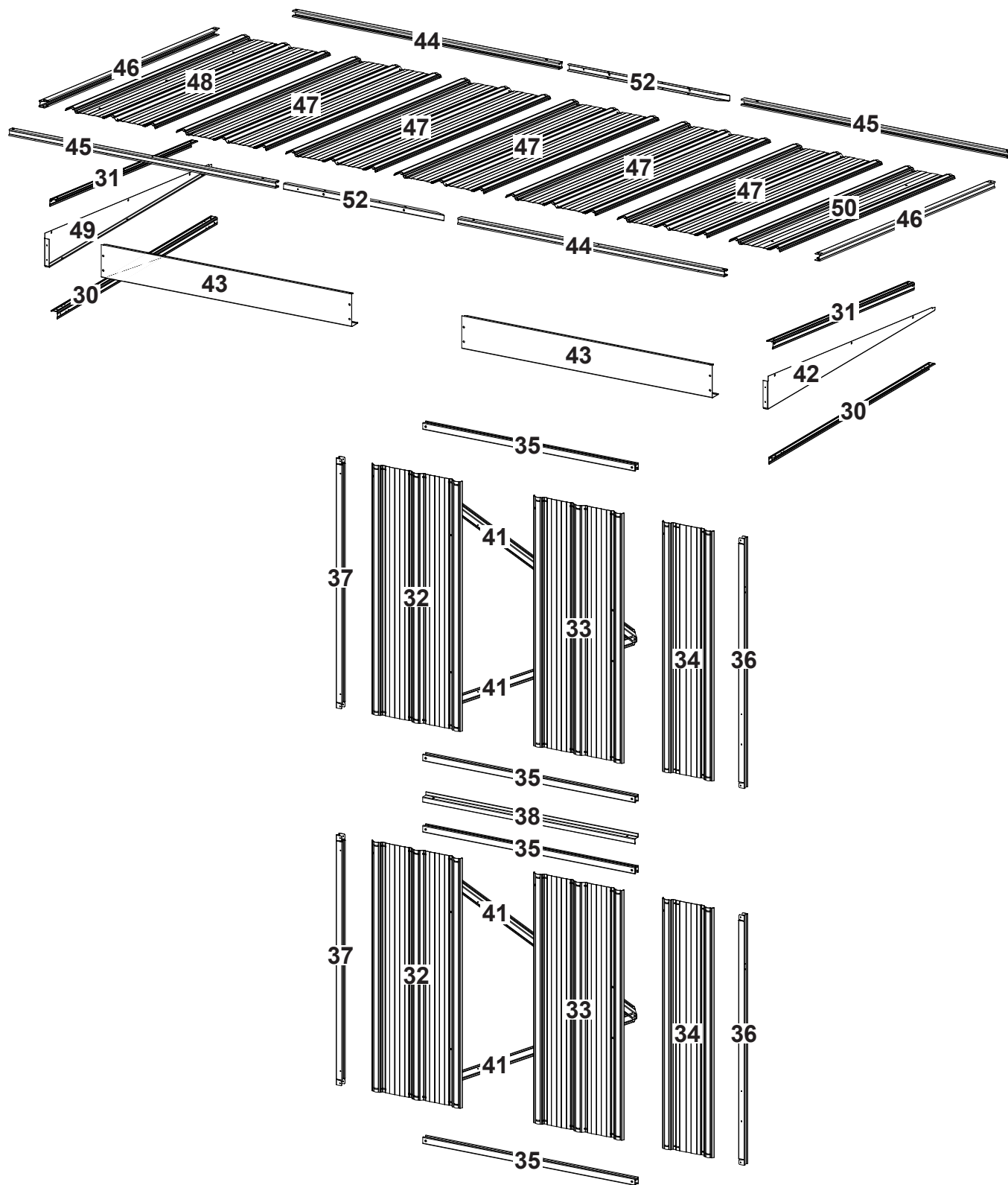
EN,FR,SP-10LX



# ASSEMBLY BY KEY NO.

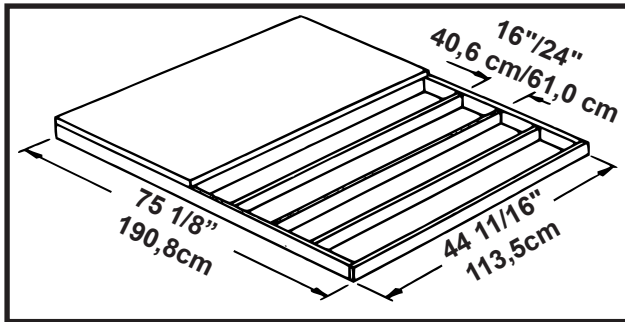
PIÈCES PAR N° DE REPÈRE  
MONTAJE POR N.º DE REFERENCIA

EN,FR,SP-11LX

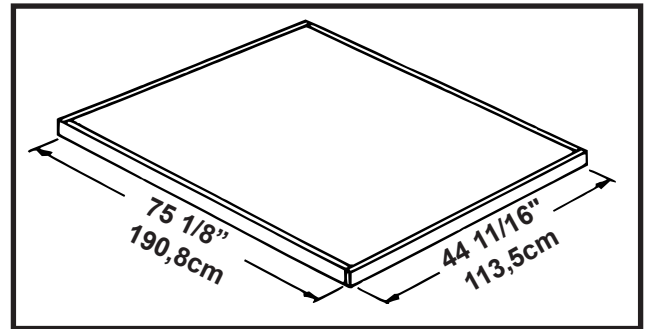




Wood Platform / Plateforme en bois



Concrete Slab / Dalle en béton



## \* IMPORTANT \*

The base **MUST** be flat and level to provide adequate support for your building, otherwise the **PRE-DRILLED HOLES WILL NOT ALIGN AND IT CANNOT BE ASSEMBLED**. No matter which of the options below you choose for a base, an **ARROW ANCHORING KIT** is recommended as an effective method of properly securing your building after assembly is complete.

### **OPTION 1: Build directly on the ground**

### **OPTION 2: Wood Platform**

**NOTE:** Pressure Treated Lumber must **NOT** be used where it will make contact with your storage building. The properties of Pressure Treated Lumber will cause accelerated corrosion. **If Pressure Treated Lumber comes in contact with your storage building your warranty will be voided.** The platform should be level and flat (free of bumps, ridges, etc.) to provide good support for the building. The necessary materials may be obtained from your local lumber yard.

### **OPTION 3: Concrete Slab**

The slab should be at least 4" (10,2 cm) thick.

## \* IMPORTANT \*

La base **DOIT** être plate et de niveau pour fournir un support adéquat à votre bâtiment, sinon les trous **PRÉ-PERCÉS NE S'ALIGNERONT PAS ET ILS NE POURRONT PAS ÊTRE ASSEMBLÉS**. Quelque que soit l'option ci-dessous choisie pour la base, un **NÉCESSAIRE D'ANCRAGE ARROW** est recommandé pour amarrer solidement l'abri une fois que le montage est terminé.

### **OPTION 1 : Construire à même le sol**

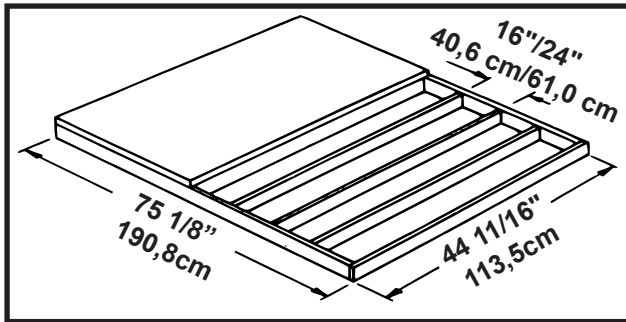
### **OPTION 2 : Plateforme en bois**

**REMARQUE :** Ne **PAS** utiliser de bois traité sous pression aux points de contact avec l'abri. **Le bois traité sous pression contribue à accélérer la corrosion. Le contact de bois traité sous pression avec l'abri aura pour effet d'annuler la garantie.** La plateforme doit être plate et de niveau (sans bosses, arêtes, etc.) afin d'offrir un bon support à l'abri. Les matériaux nécessaires peuvent s'obtenir auprès d'un fournisseur de bois d'œuvre local.

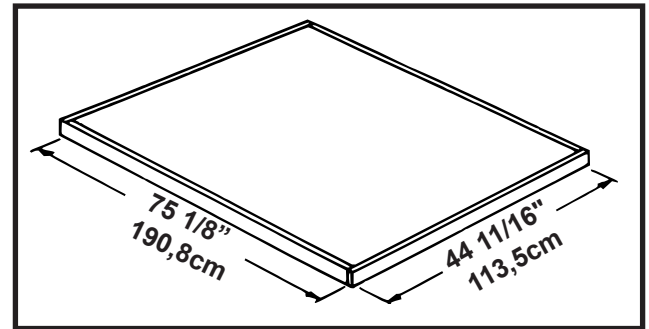
### **OPTION 3 : Dalle en béton**

La dalle doit avoir au moins 4 "(10,2 cm) d'épaisseur.

Plataforma de Madera



Losa de Hormigón



## \* IMPORTANTE \*

La base **DEBE** ser plana y nivelada para proporcionar el soporte adecuado para su edificio; de lo contrario, los **AGUJEROS PRETALDRADOS NO SE ALINEARÁN Y NO SE PUEDEN MONTAR**. Independientemente de las siguientes opciones que elija como base, se recomienda un KIT DE SUJECIÓN ARROW como método eficaz para sujetar adecuadamente su cobertizo después de terminar el ensamblaje.

### **OPCIÓN 1: Construir directamente en el suelo**

### **OPCIÓN 2: Plataforma de madera**

**NOTA:** La madera tratada a presión **NO** debe usarse donde haga contacto con su edificio de almacenamiento. Las propiedades de la madera tratada a presión causarán corrosión acelerada. **Si la madera tratada a presión entra en contacto con su edificio de almacenamiento, su garantía quedará anulada.** La plataforma debe estar nivelada y plana (libre de golpes, crestas, etc.) para proporcionar un buen soporte para el edificio. Los materiales necesarios se pueden obtener de su aserradero local.

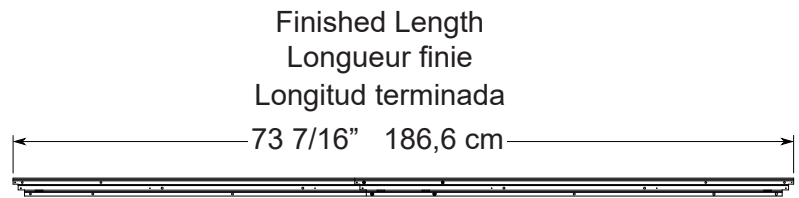
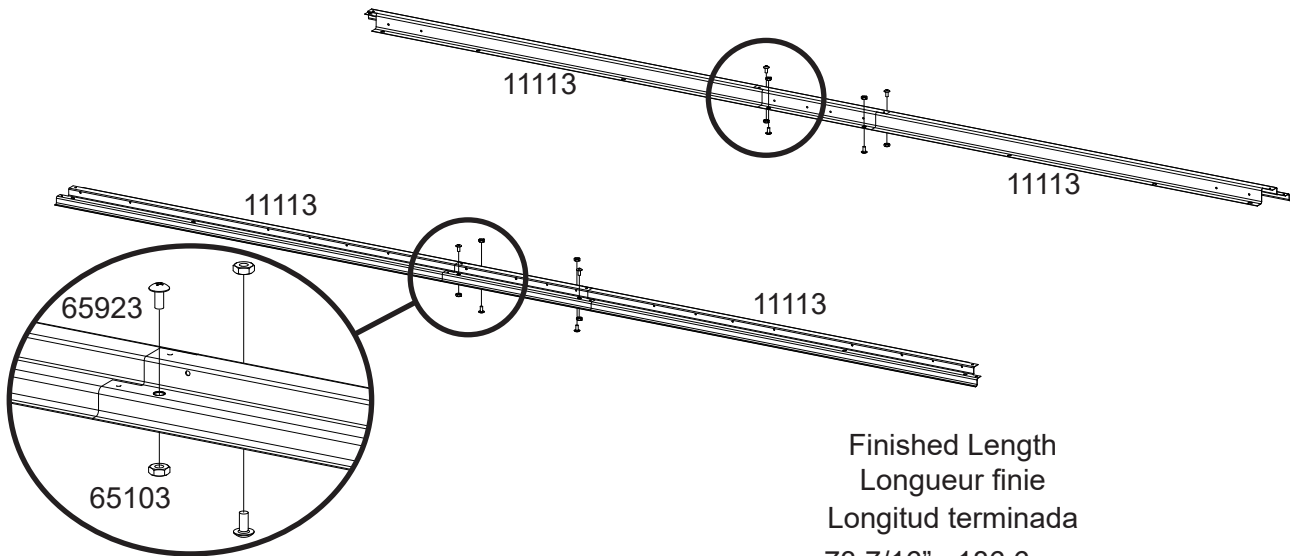
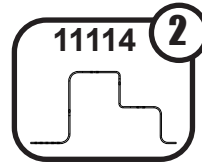
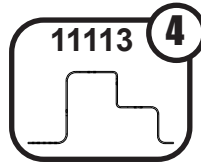
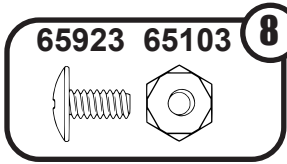
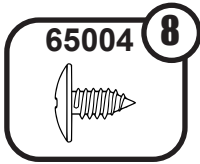
### **OPCIÓN 3: Losa de hormigón**

La losa debe tener **al menos 4" (10,2 cm)** de espesor.

# 1: FLOOR FRAME

CADRE DE PLANCHER  
MARCO DE PISO

EN,FR,SP-14LX

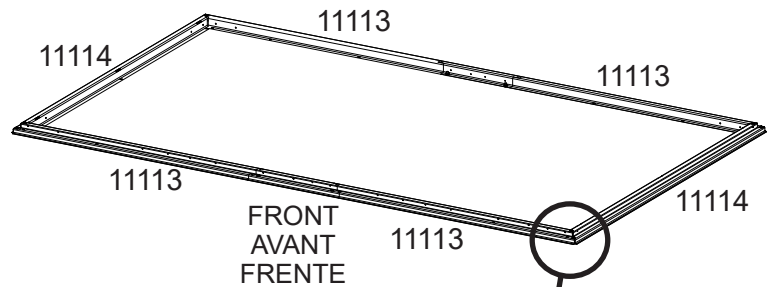


**NOTES:**

Do NOT fasten your Floor Frames to your Base at this time. You will anchor your building after it is erected.

The Floor Frame must be BOTH square AND level or the holes will not line up properly.

Measure diagonally from corner to corner. When diagonal measurements are equal, the Frame is square.



**REMARQUES:**

Ne PAS attacher les éléments de cadre de plancher à la base à ce stade. L'abri sera ancré une fois qu'il est assemblé.

Le cadre de plancher doit être À LA FOIS d'équerre et de niveau pour que les trous s'alignent correctement.

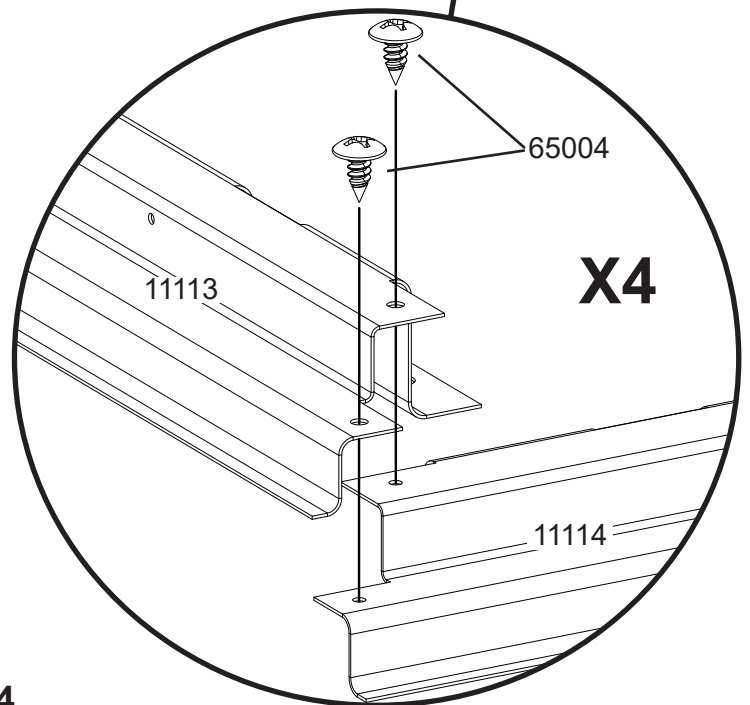
Mesurer en diagonale d'un coin à l'autre. Lorsqu'elles sont égales, le cadre de plancher est d'équerre.

**NOTAS:**

NO fije los tirantes del piso a la base en este momento. Anclará la estructura después de que esté erguida.

El tirante del piso debe estar TANTO cuadrado COMO nivelado o los orificios no se alinearán correctamente.

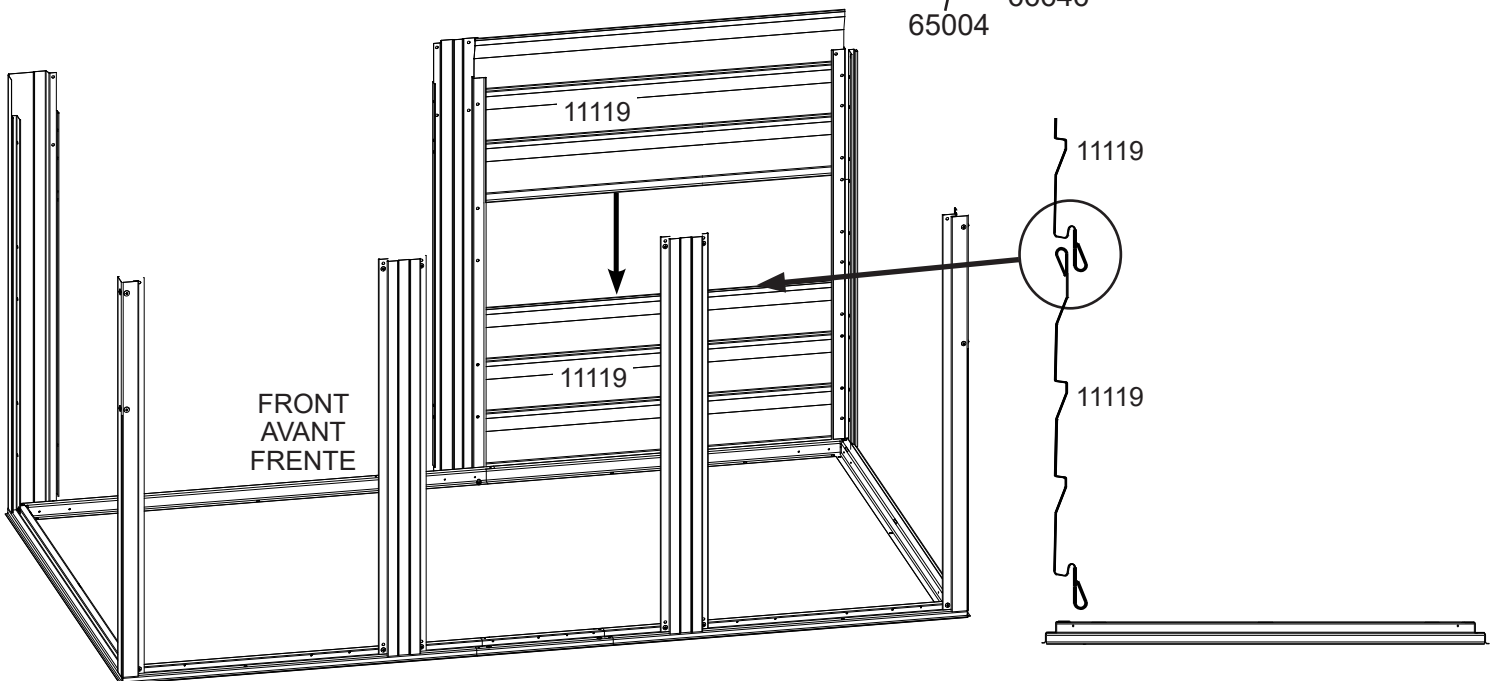
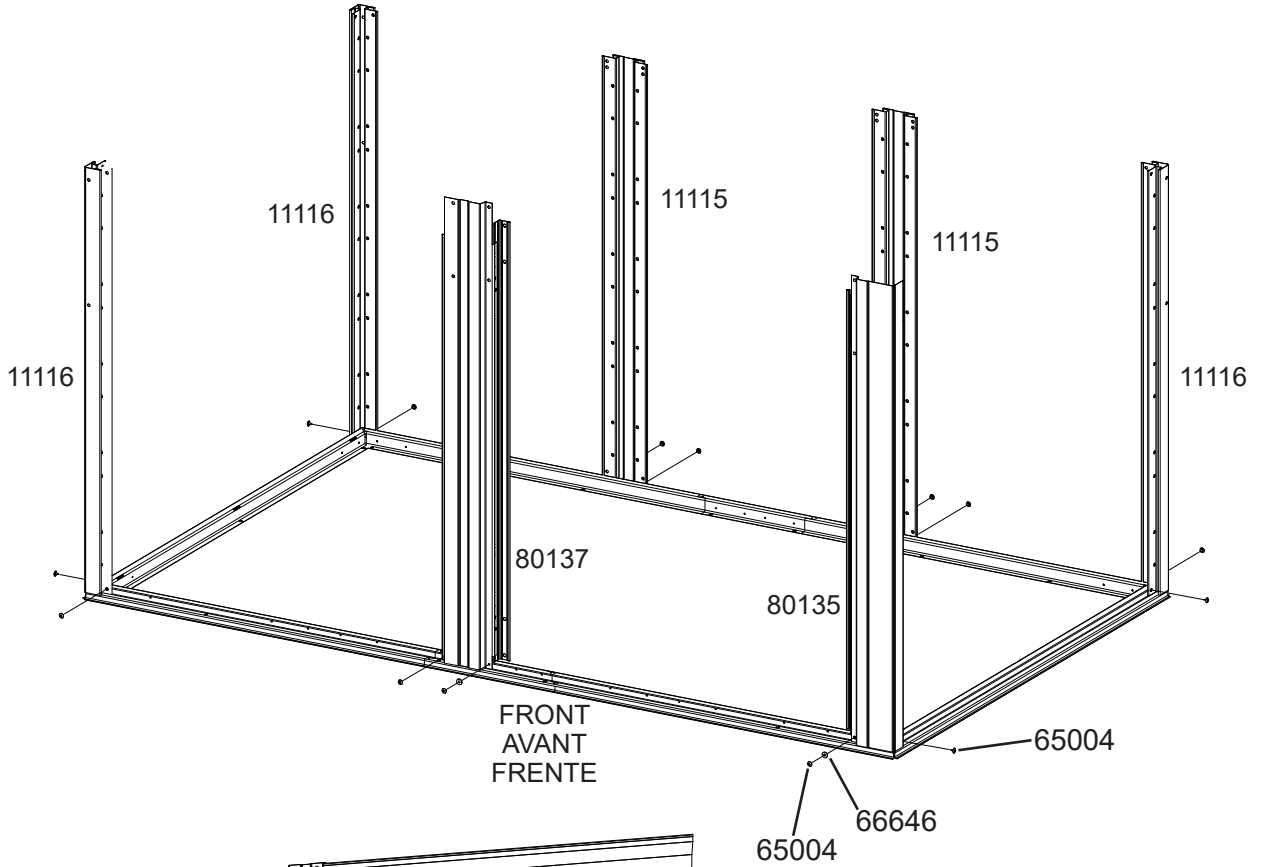
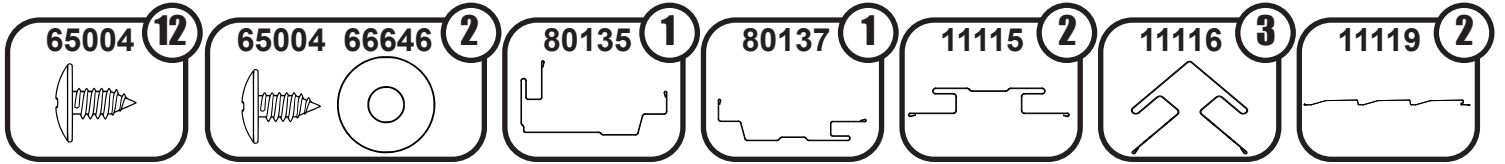
Mida diagonalmente de esquina a esquina. Cuando las medidas diagonales son iguales, el tirante está cuadrado.



# 2: BOTTOM WALL ASSEMBLY

ASSEMBLAGE DE PARI BASSE  
ENSAMBLE DE PARED INFERIOR

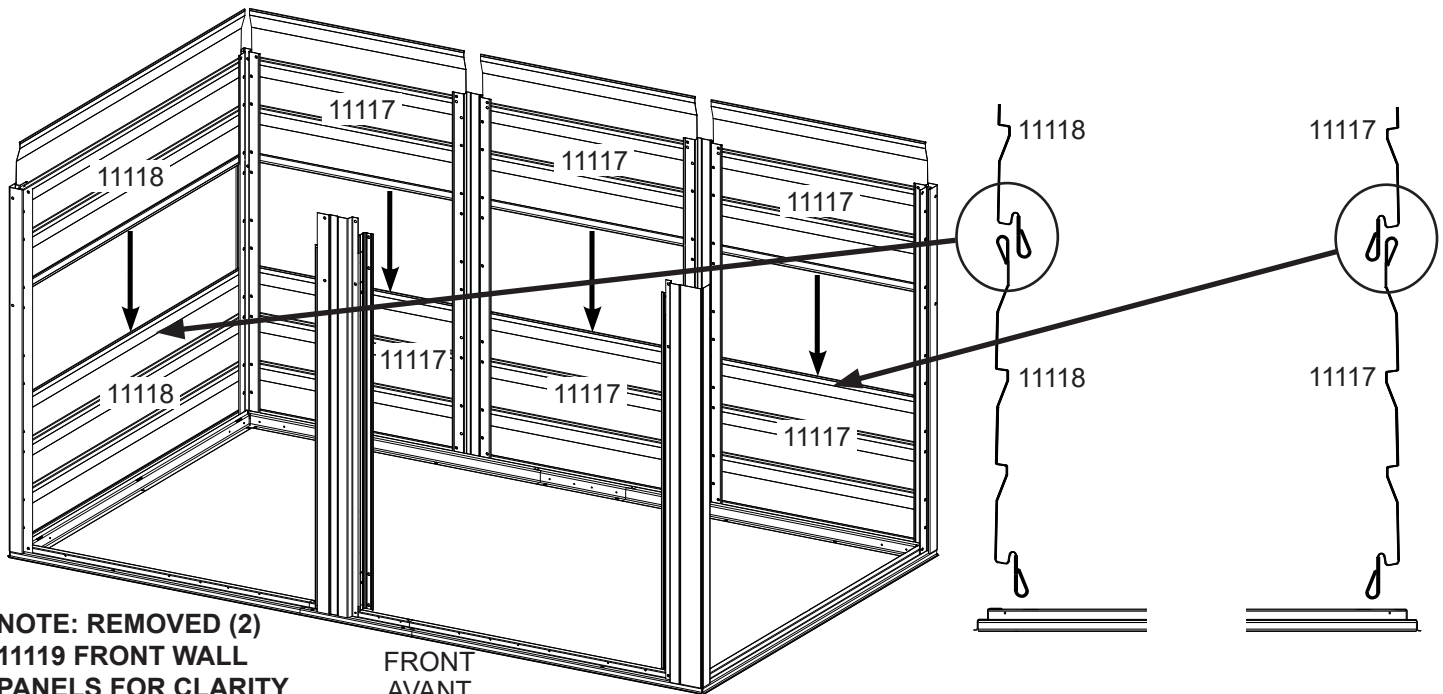
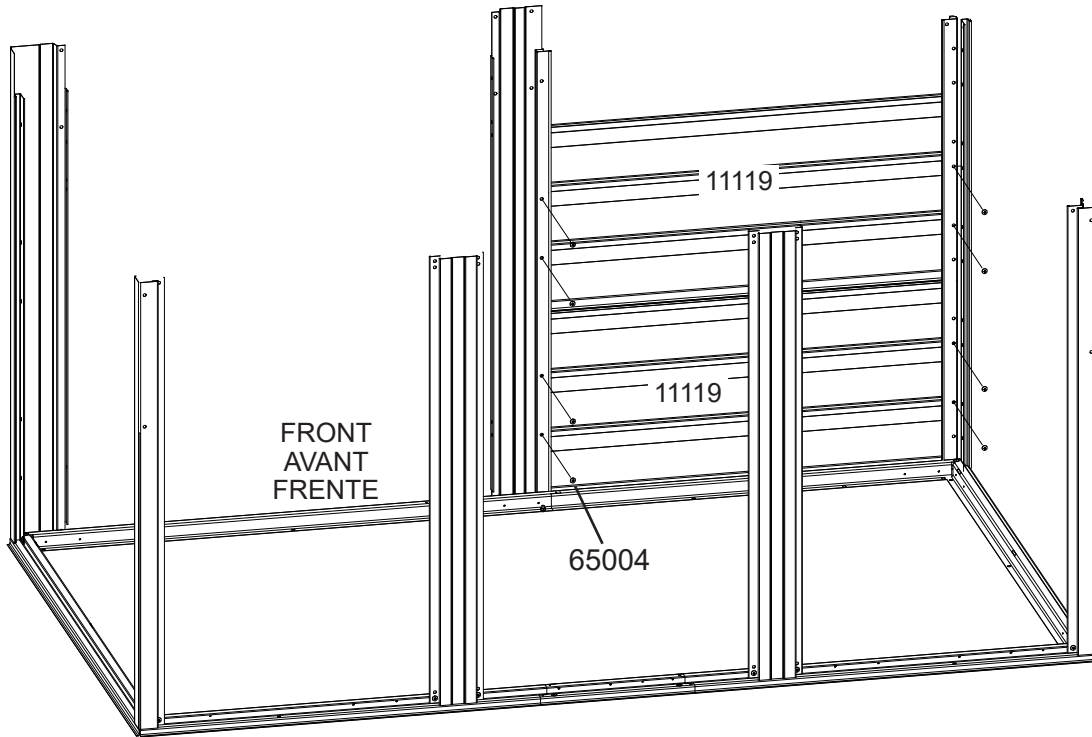
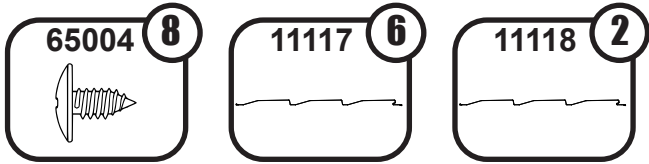
EN,FR,SP-15LX



# 2: BOTTOM WALL ASSEMBLY

ASSEMBLAGE DE PAROI BASSE  
ENSAMBLE DE PARED INFERIOR

EN,FR,SP-16LX



NOTE: REMOVED (2)

11119 FRONT WALL  
PANELS FOR CLARITY

NOTA: 2 PANNEAU AVANT  
11119 SUPPRIMÉS POUR  
PLUS DE CLARTÉ

NOTA: ELIMINADOS (2)

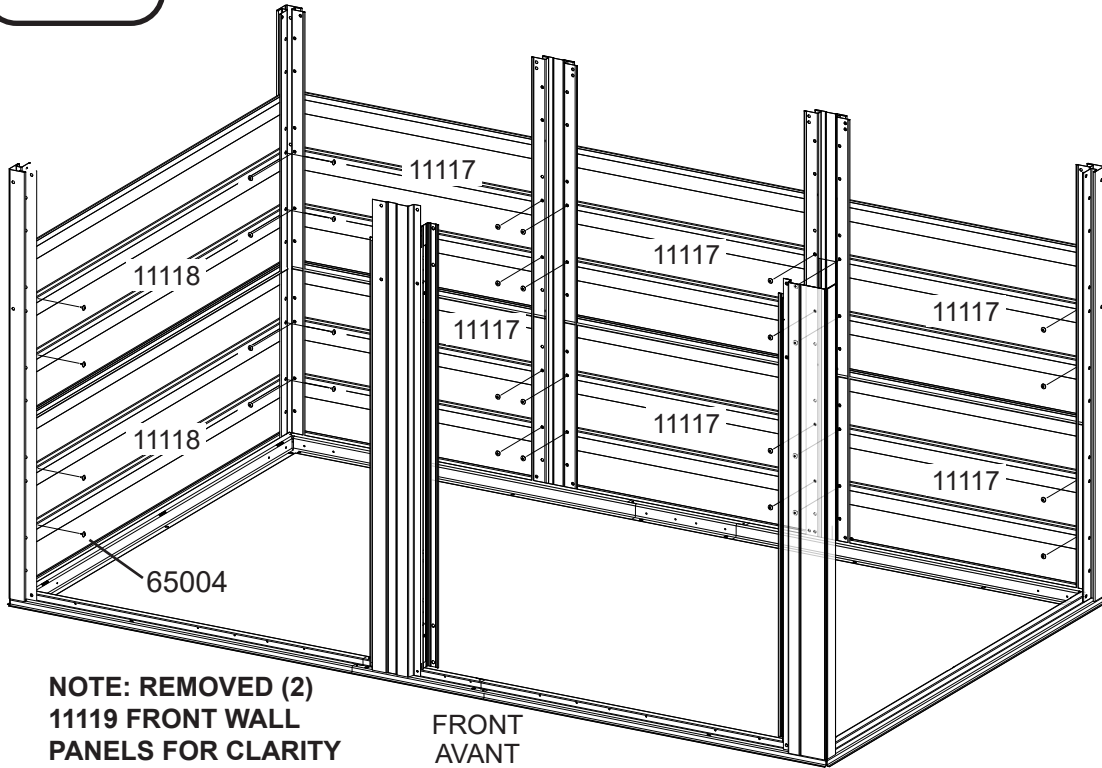
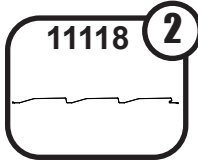
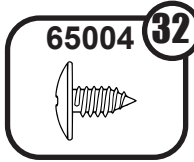
PANELES DE PARED FRONTAL  
11119 PARA MAYOR CLARIDAD

FRONT  
AVANT  
FRENTÉ

# 2: BOTTOM WALL ASSEMBLY

ASSEMBLAGE DE PAROI BASSE  
ENSAMBLE DE PARED INFERIOR

EN,FR,SP-17LX



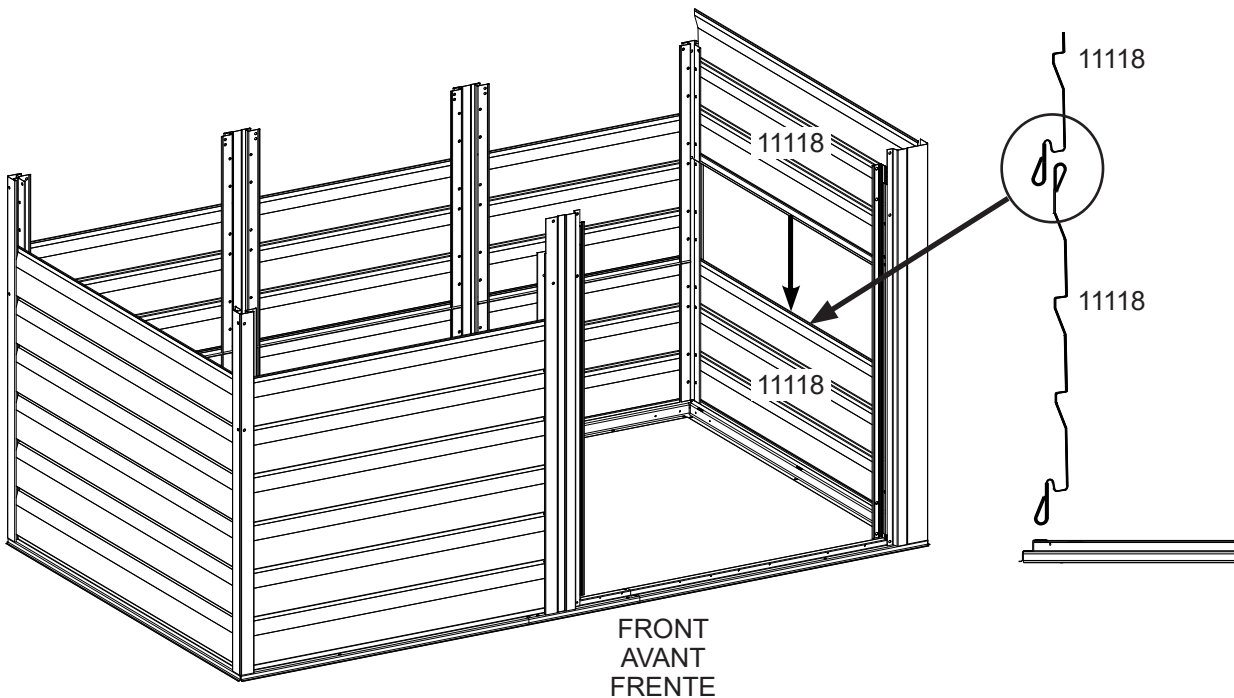
**NOTE: REMOVED (2)**

**11119 FRONT WALL  
PANELS FOR CLARITY**

**NOTA: 2 PANNEAU AVANT  
11119 SUPPRIMÉS POUR  
PLUS DE CLARTÉ**

**NOTA: ELIMINADOS (2)  
PANELES DE PARED FRONTAL  
11119 PARA MAYOR CLARIDAD**

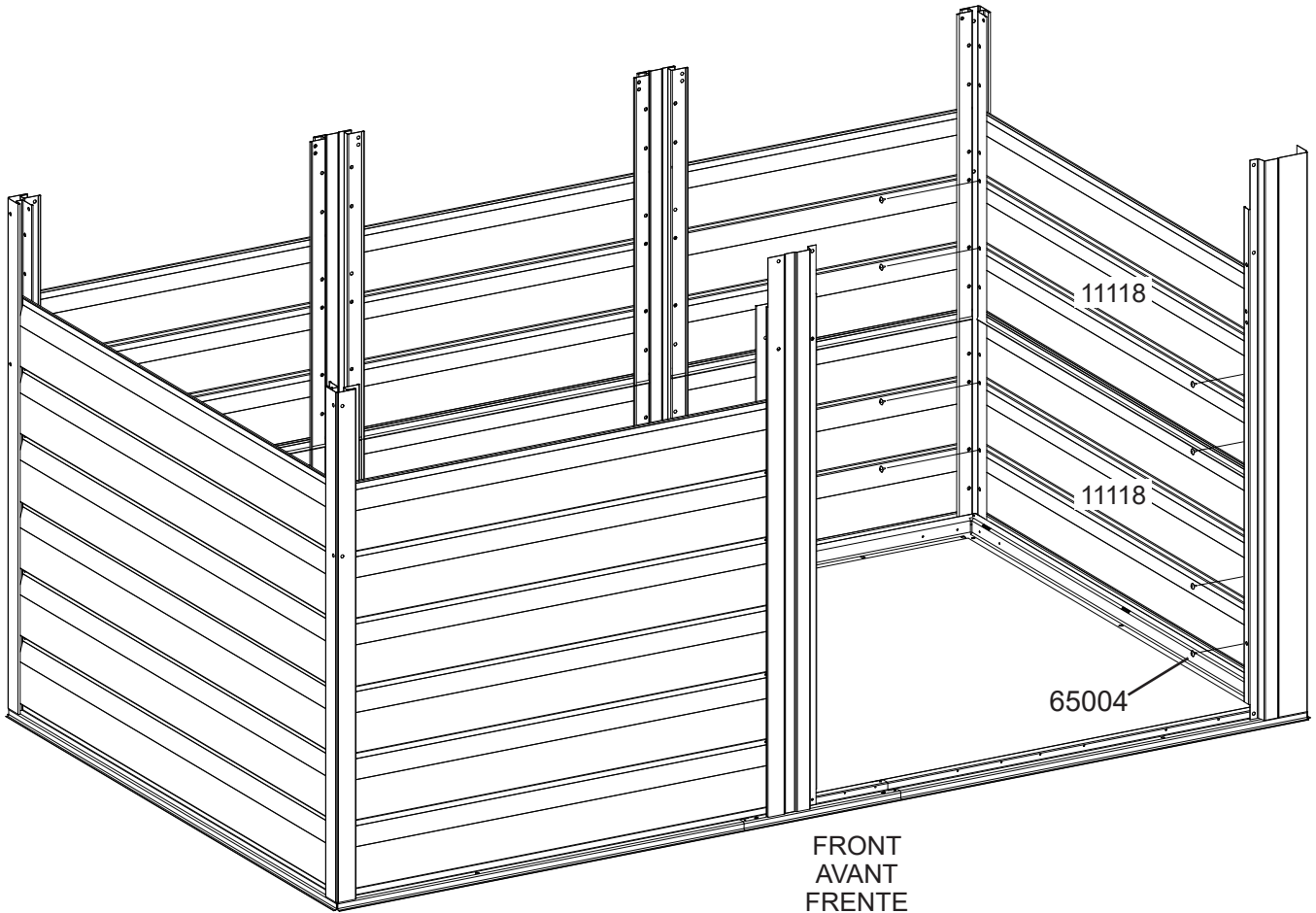
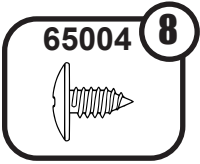
FRONT  
AVANT  
FRENTE



# 2: BOTTOM WALL ASSEMBLY

ASSEMBLAGE DE PAROI BASSE  
ENSAMBLE DE PARED INFERIOR

EN,FR,SP-18LX

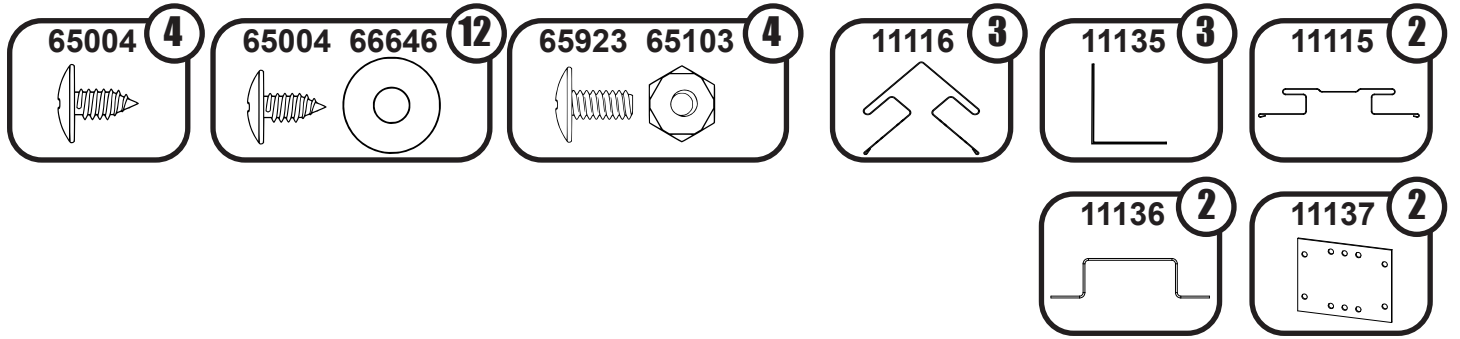




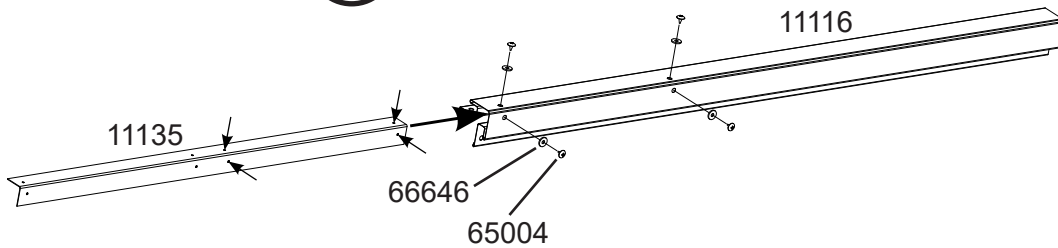
# 3: TOP WALL ASSEMBLY

ASSEMBLAGE DE PAROI HAUTE  
ENSAMBLE DE PARED SUPERIOR

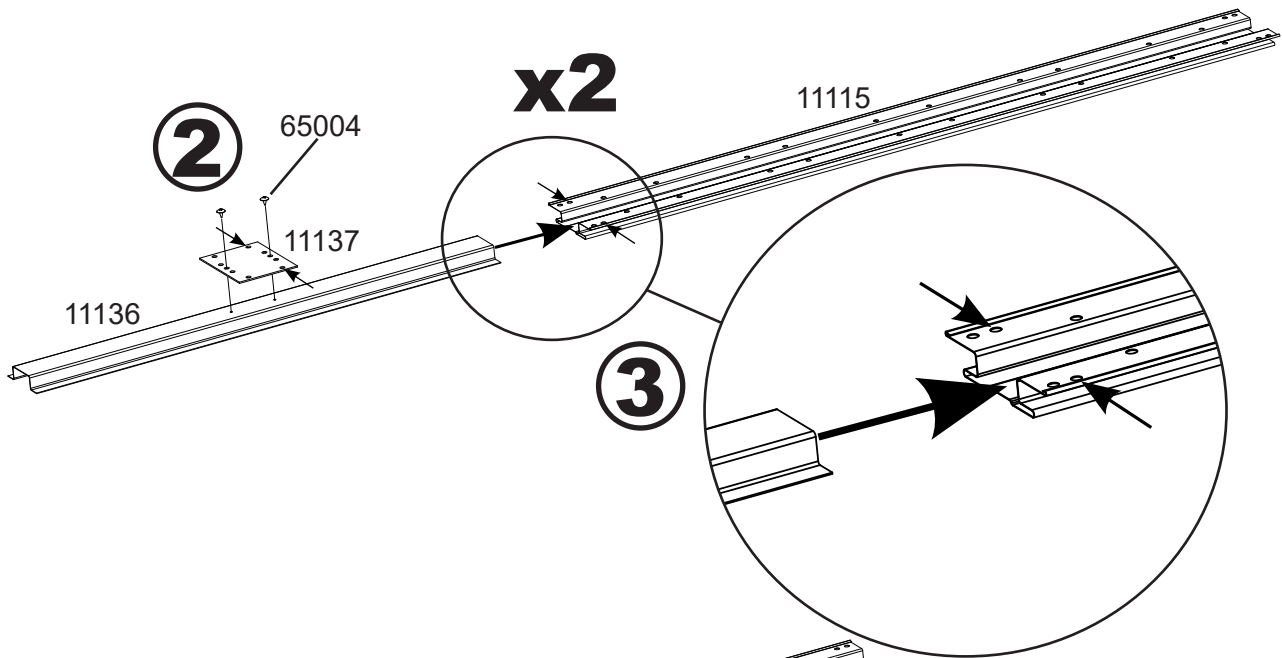
EN,FR,SP-19LX



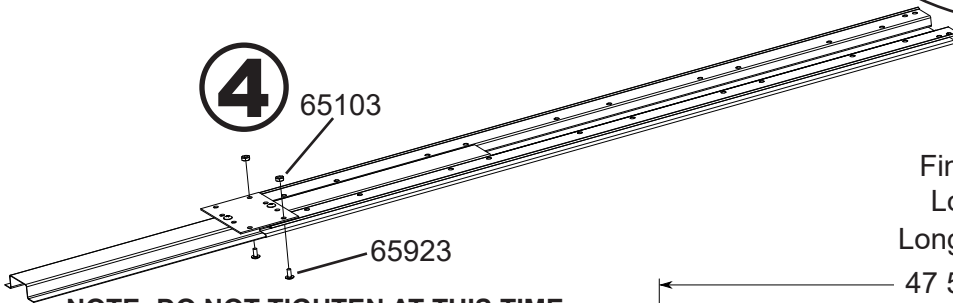
**1 x3**



**x2**



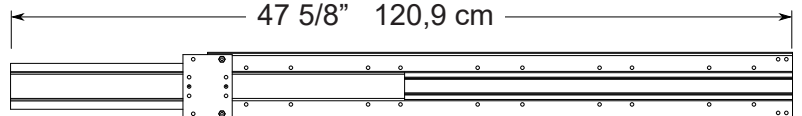
**4**



Finished Length  
Longueur finie  
Longitud terminada

47 5/8" 120,9 cm

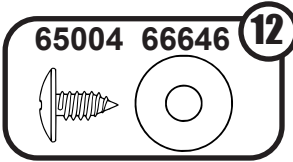
**NOTE: DO NOT TIGHTEN AT THIS TIME**  
**REMARQUE : NE PAS SERRER À CE MOMENT-CI**  
**NOTA: NO TENSIONE EN ESTE MOMENTO**



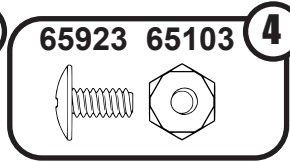
# 3: TOP WALL ASSEMBLY

ASSEMBLAGE DE PAROI HAUTE  
ENSAMBLE DE PARED SUPERIOR

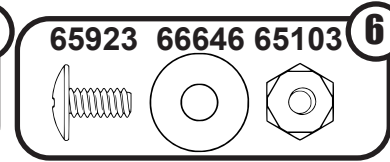
EN,FR,SP-20LX



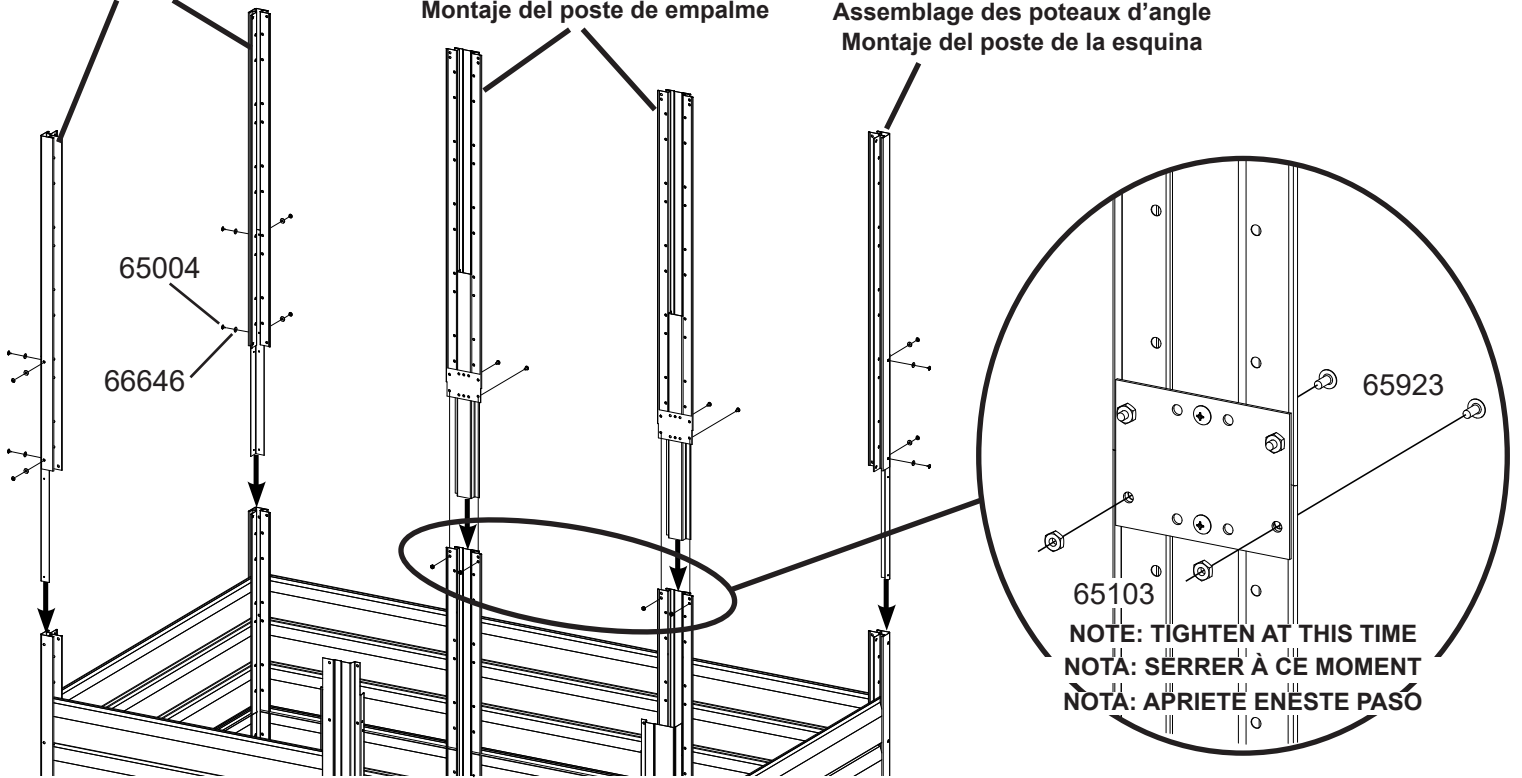
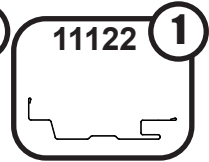
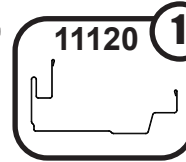
**12**  
Corner Post Assembly  
Assemblage des poteaux d'angle  
Montaje del poste de la esquina



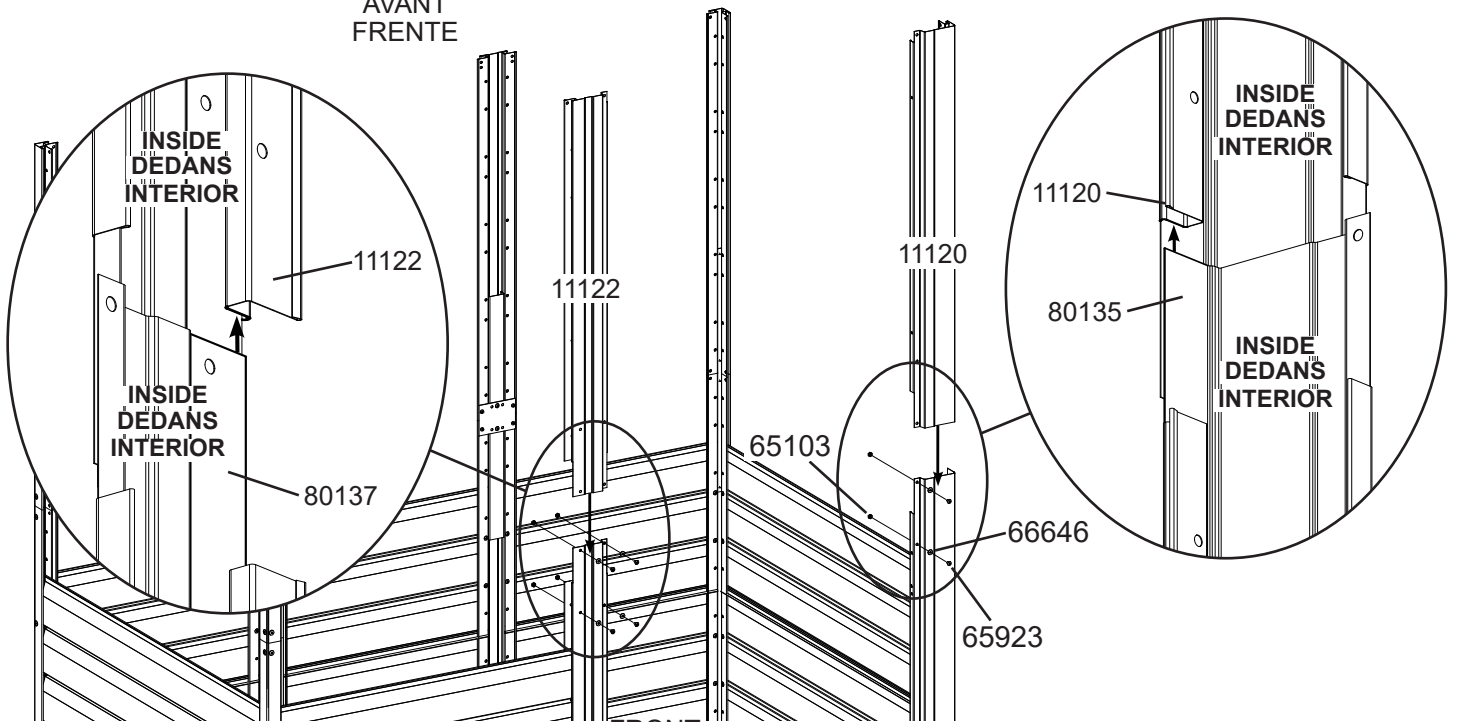
**4**  
Splice Post Assembly  
Assemblage des poteaux d'épissure  
Montaje del poste de empalme



**6**  
Corner Post Assembly  
Assemblage des poteaux d'angle  
Montaje del poste de la esquina



FRONT  
AVANT  
FRENTE



FRONT  
AVANT  
FRENTE  
**20**

# 3: TOP WALL ASSEMBLY

ASSEMBLAGE DE PAROI HAUTE  
ENSAMBLE DE PARED SUPERIOR

EN,FR,SP-21LX

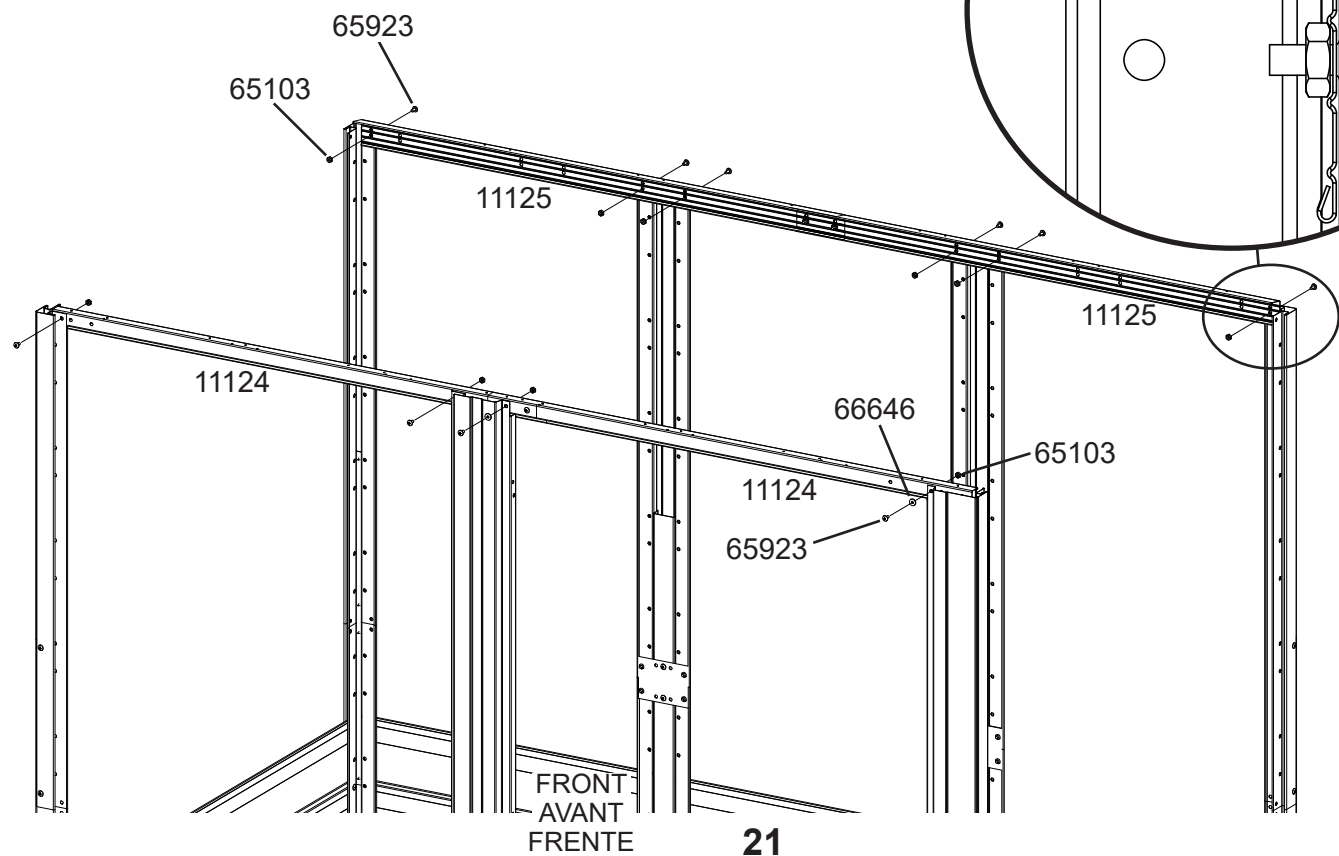
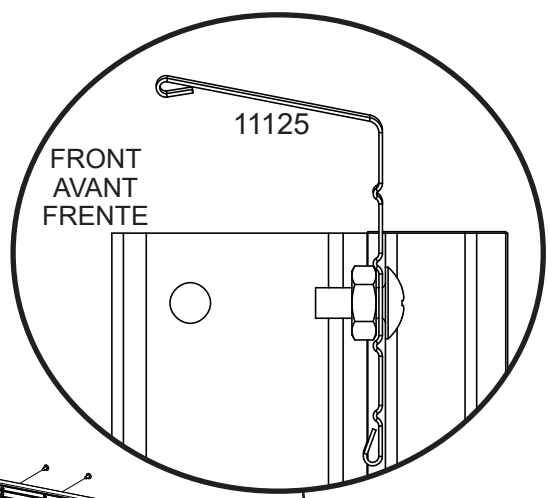
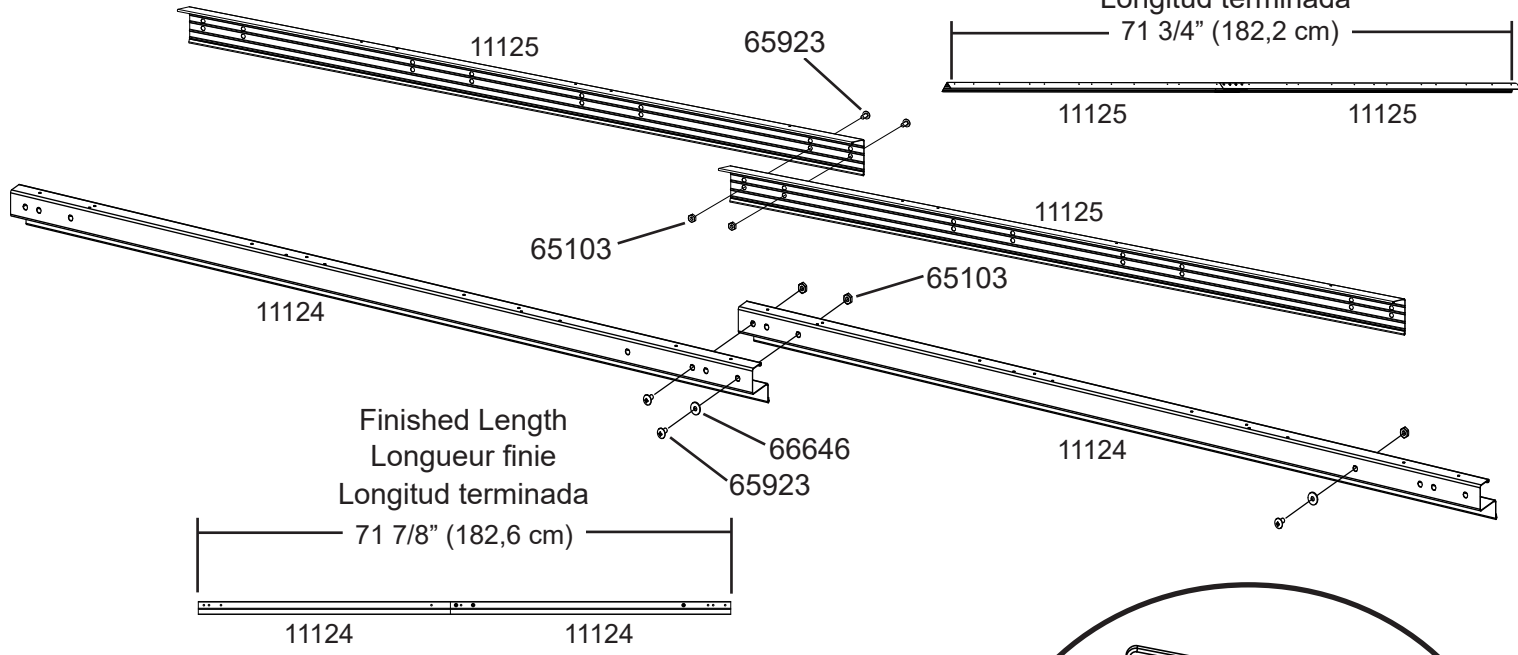
65923 65103 **11**

65923 66646 65103 **4**

11124 **2**

11125 **2**

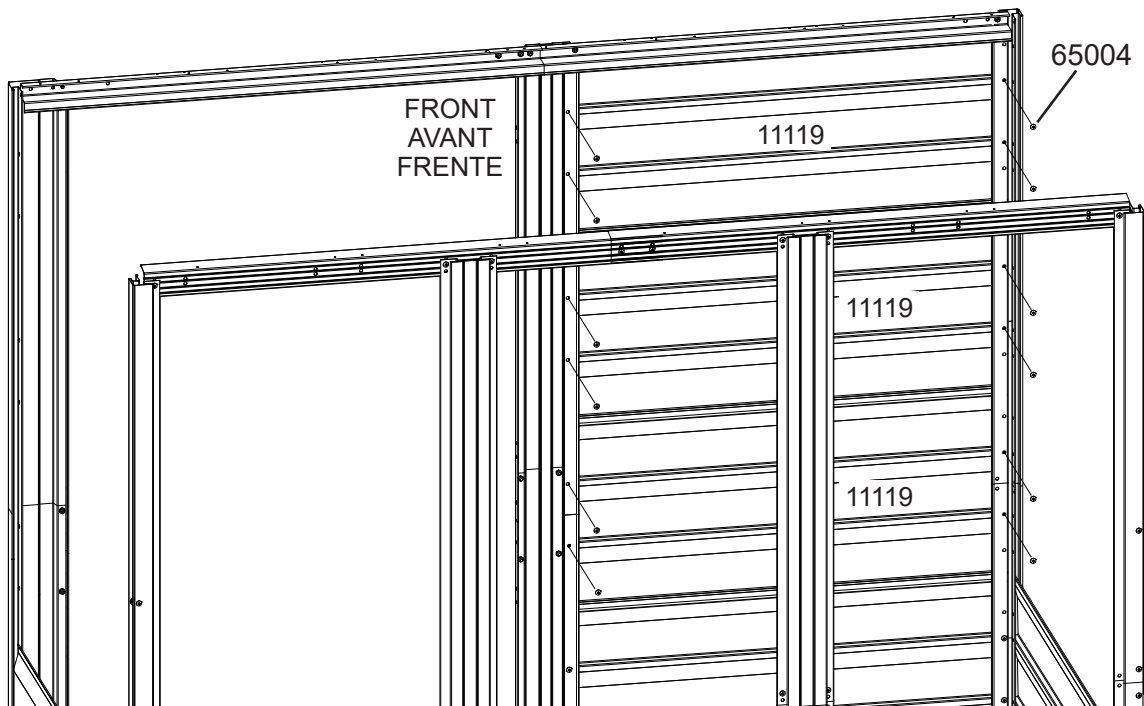
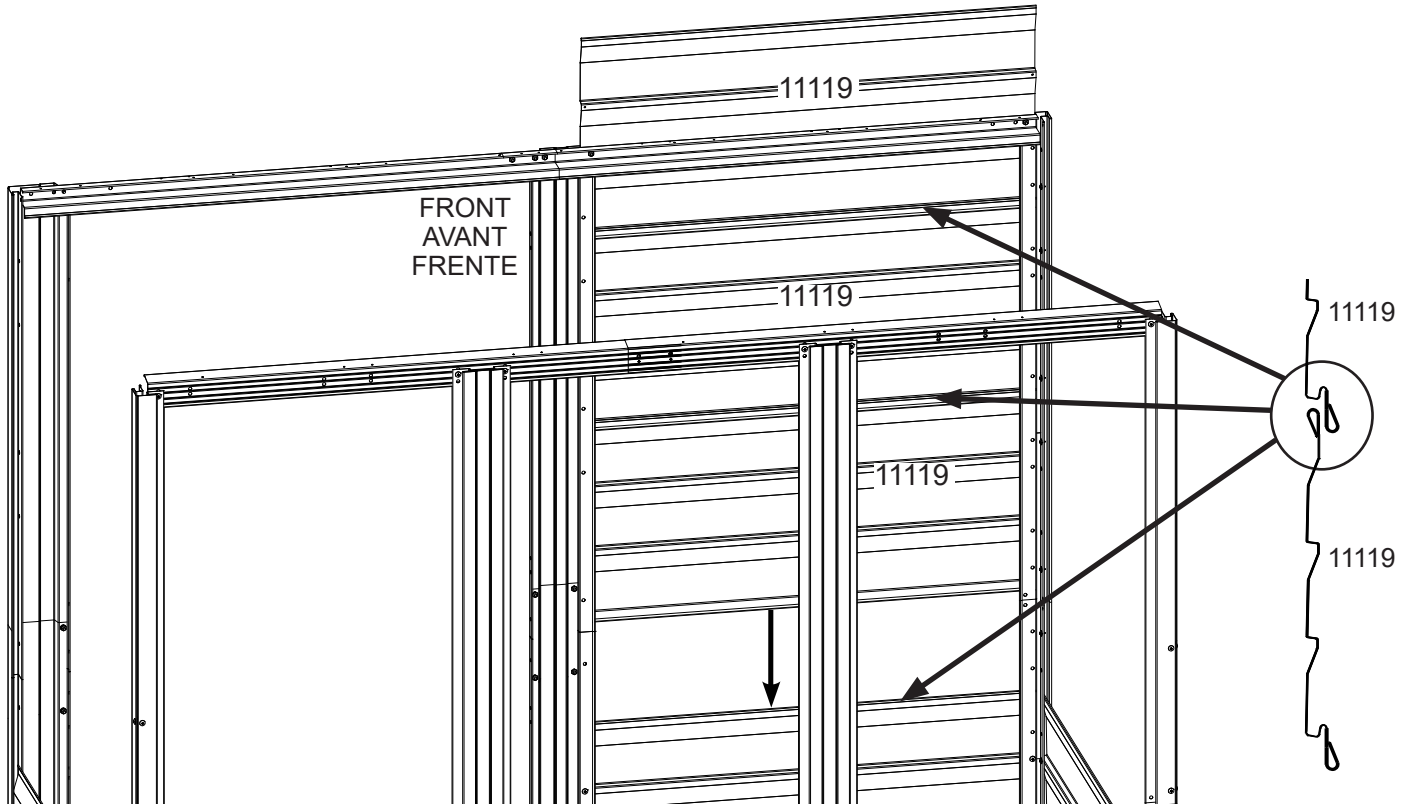
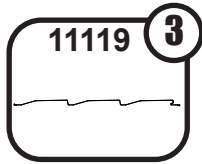
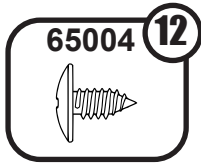
Finished Length  
Longueur finie  
Longitud terminada  
71 3/4" (182,2 cm)



# 3: TOP WALL ASSEMBLY

ASSEMBLAGE DE PAROI HAUTE  
ENSAMBLE DE PARED SUPERIOR

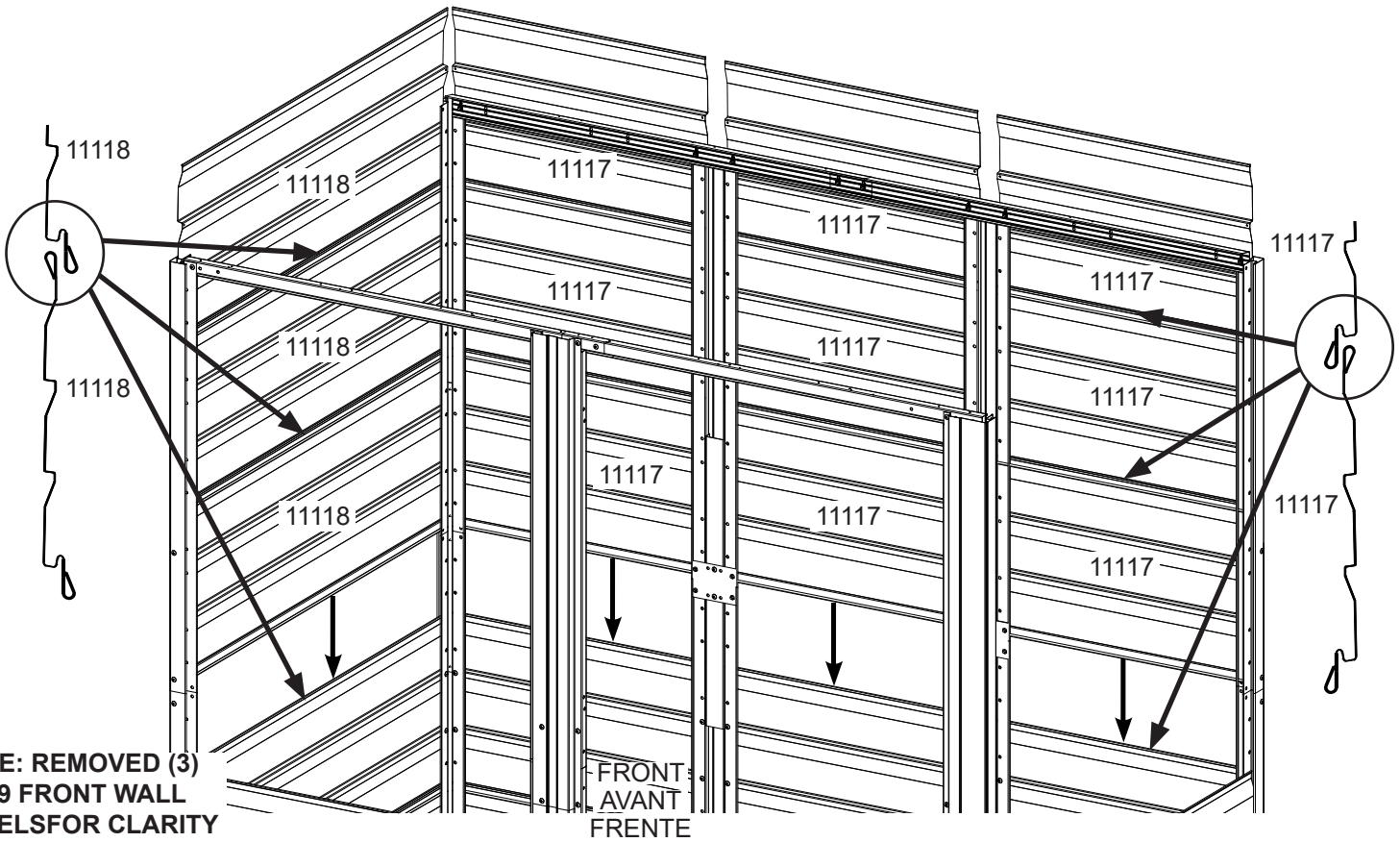
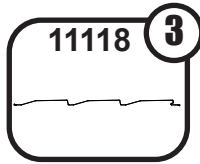
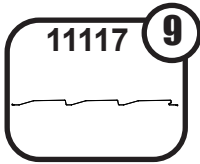
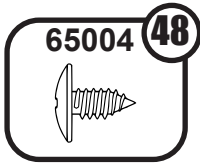
EN,FR,SP-22LX



# 3: TOP WALL ASSEMBLY

ASSEMBLAGE DE PAROI HAUTE  
ENSAMBLE DE PARED SUPERIOR

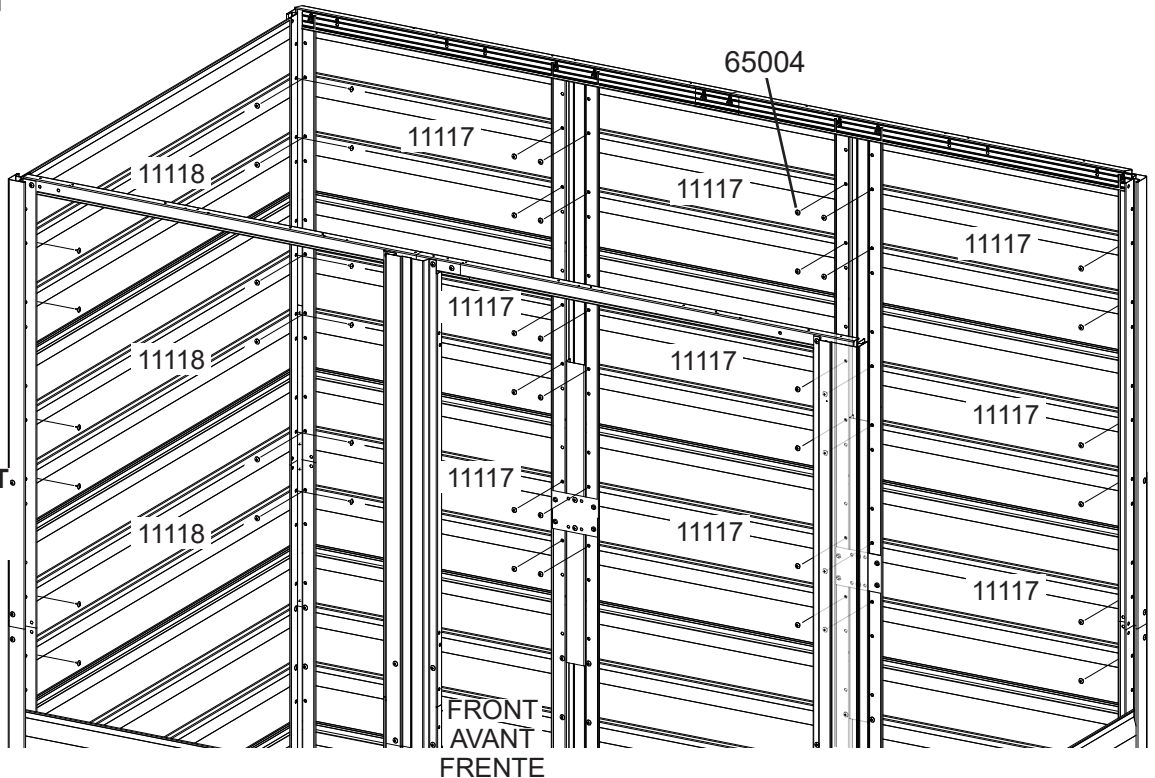
EN,FR,SP-23LX



NOTE: REMOVED (3)  
11119 FRONT WALL  
PANELS FOR CLARITY

NOTE: 3 PANNEAUX AVANT  
11119 SUPPRIMÉS POUR  
PLUS DE CLARTÉ

NOTA: ELIMINADOS (3)  
PANELES DE PARED  
FRONTAL 11119 PARA  
MAYOR CLARIDAD



NOTE: REMOVED (3)  
11119 FRONT WALL  
PANELS FOR CLARITY

NOTE: 3 PANNEAUX AVANT.  
11119 SUPPRIMÉS POUR  
PLUS DE CLARTÉ

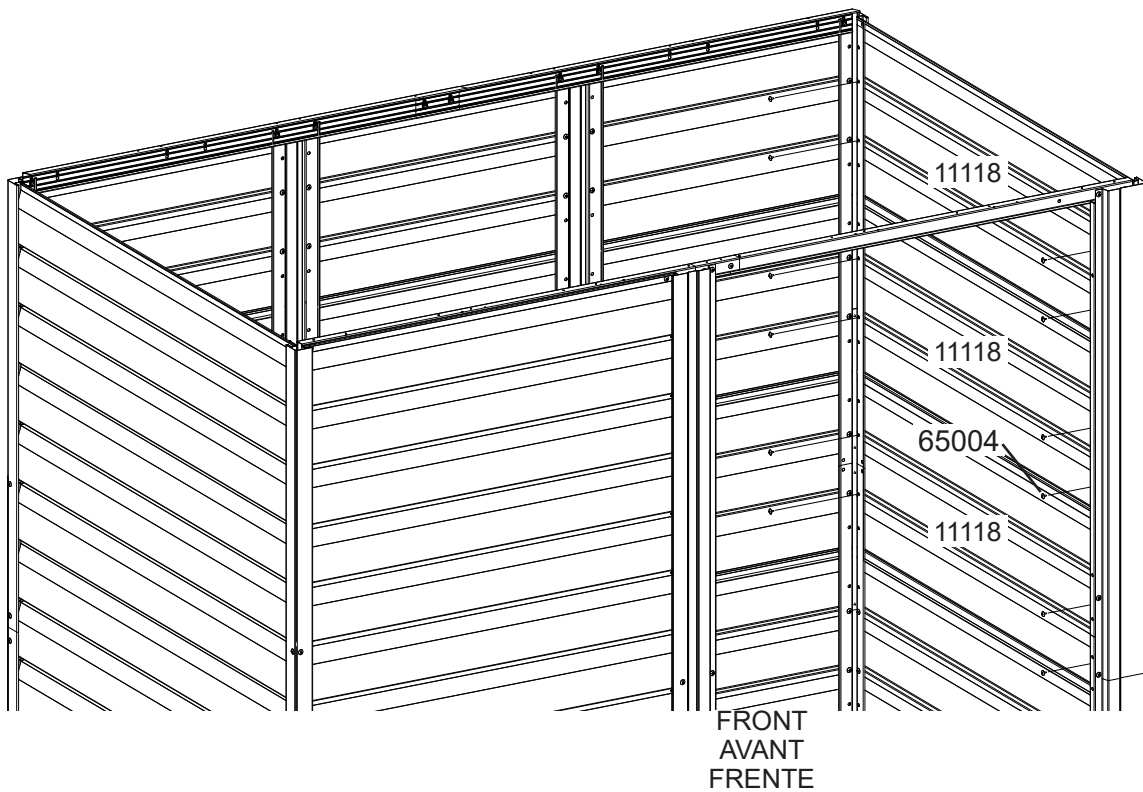
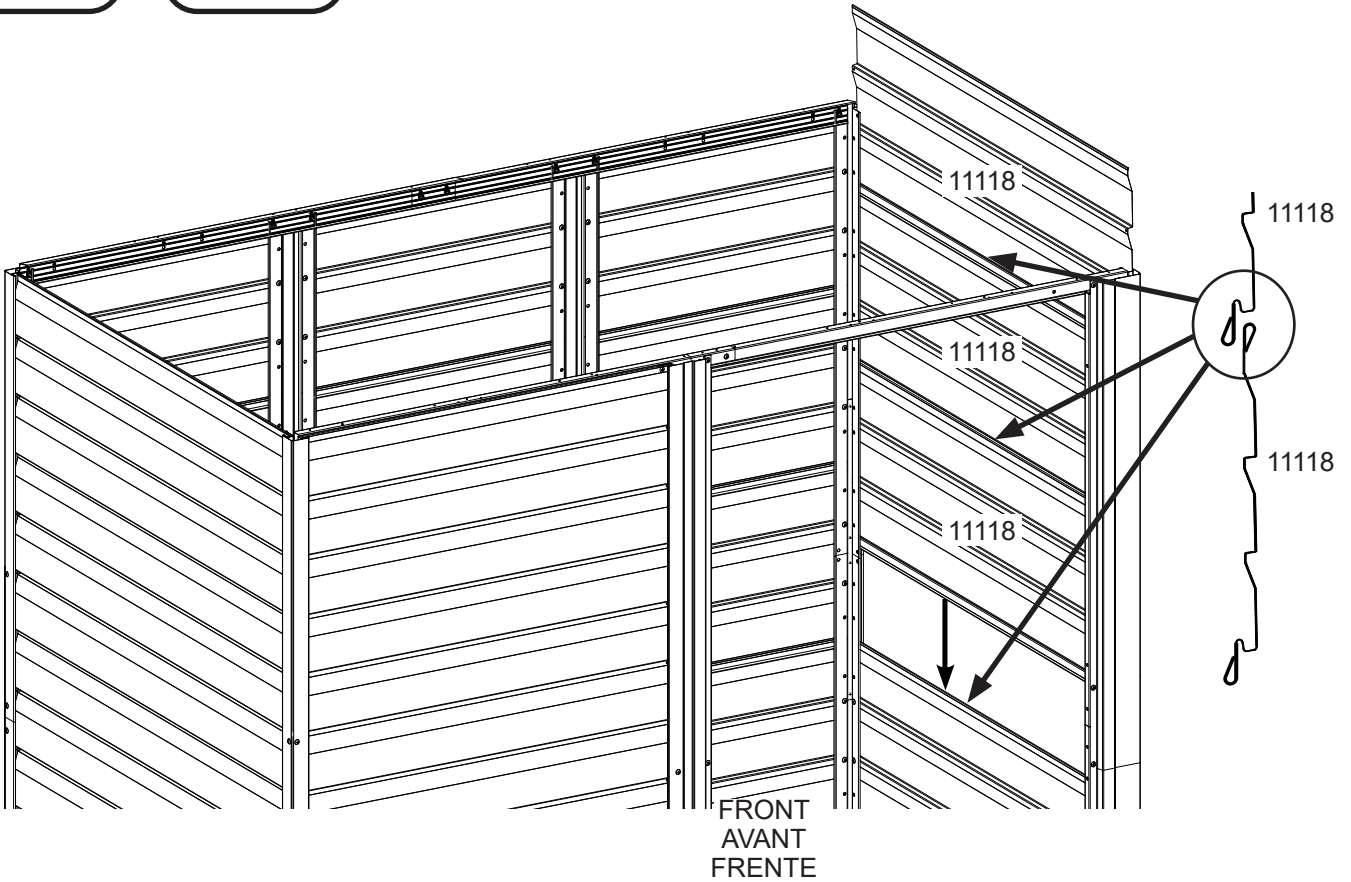
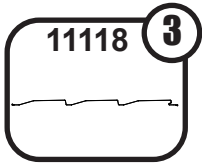
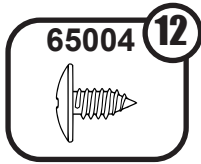
NOTA: ELIMINADOS (3)  
PANELES DE PARED  
FRONTAL 11119 PARA  
MAYOR CLARIDAD



# 3: TOP WALL ASSEMBLY

ASSEMBLAGE DE PAROI HAUTE  
ENSAMBLE DE PARED SUPERIOR

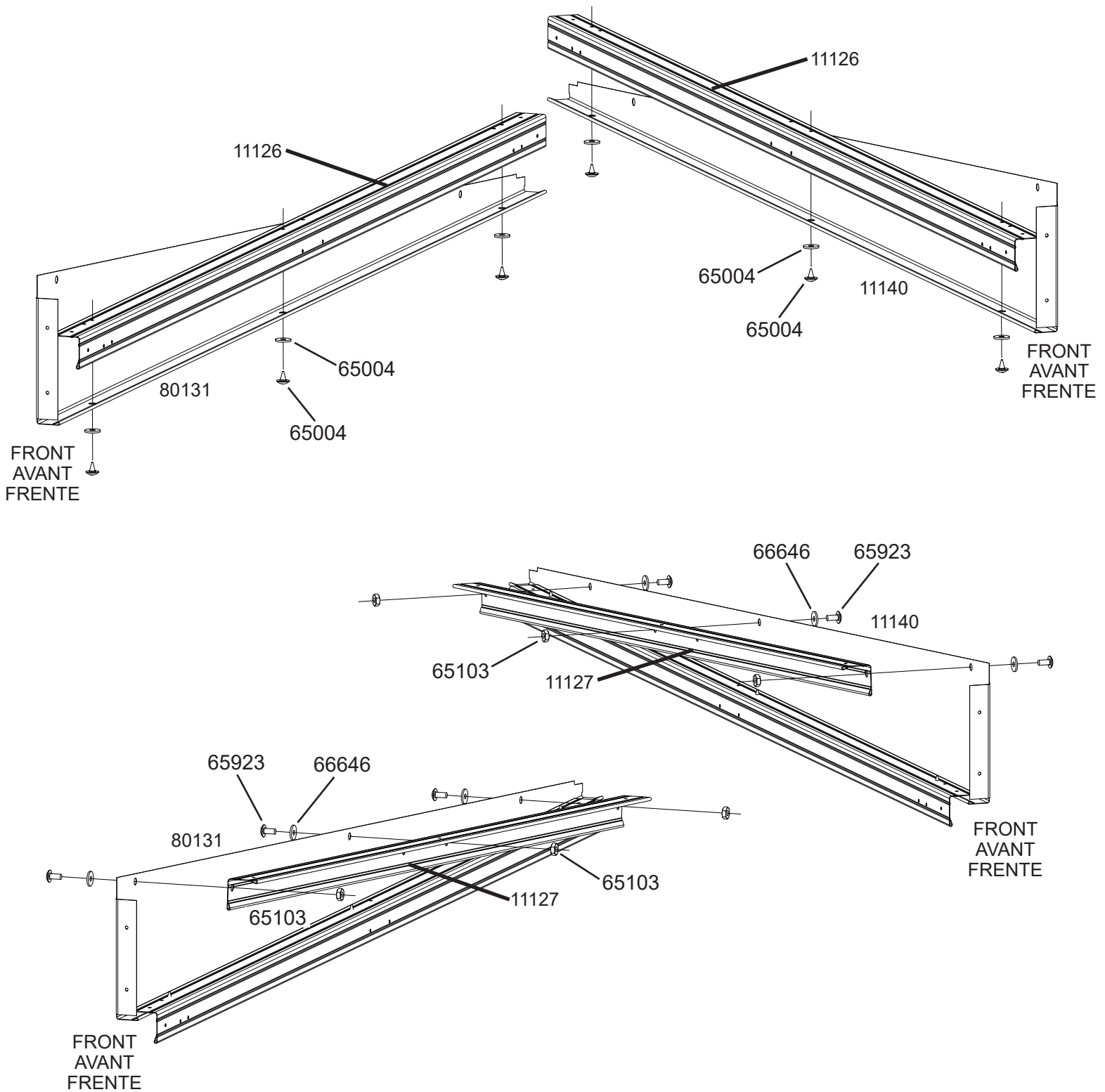
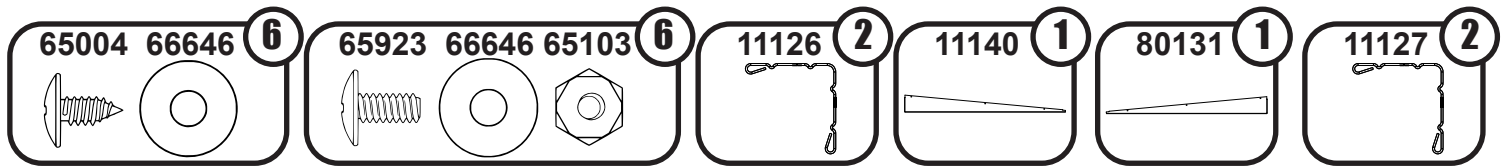
EN,FR,SP-24LX



# 4: GABLE ASSEMBLY

ASSEMBLAGE PIGNON  
ENSAMBLE DE GABLETE

EN,FR,SP-25LX

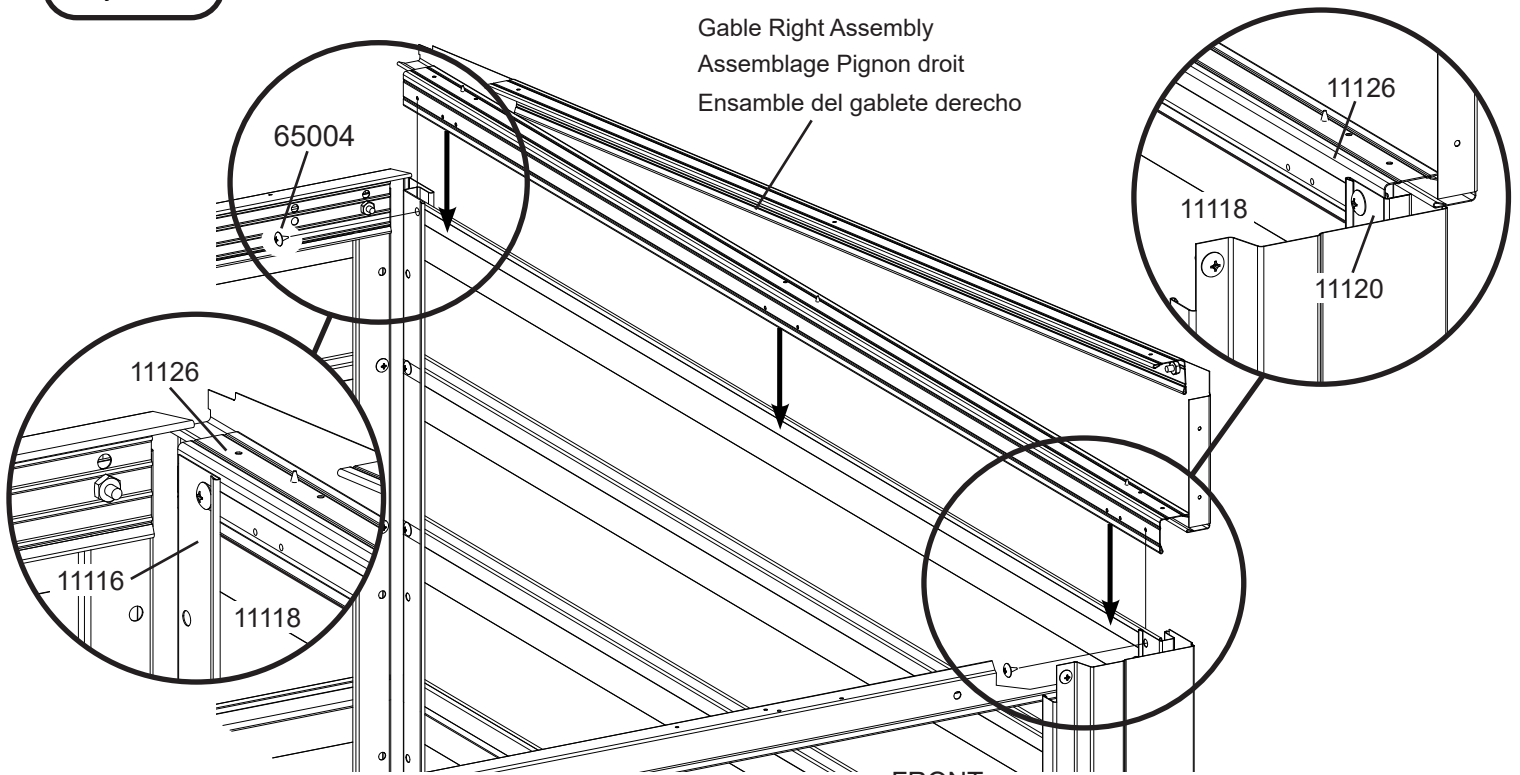
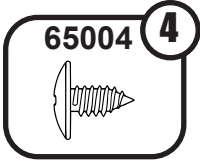




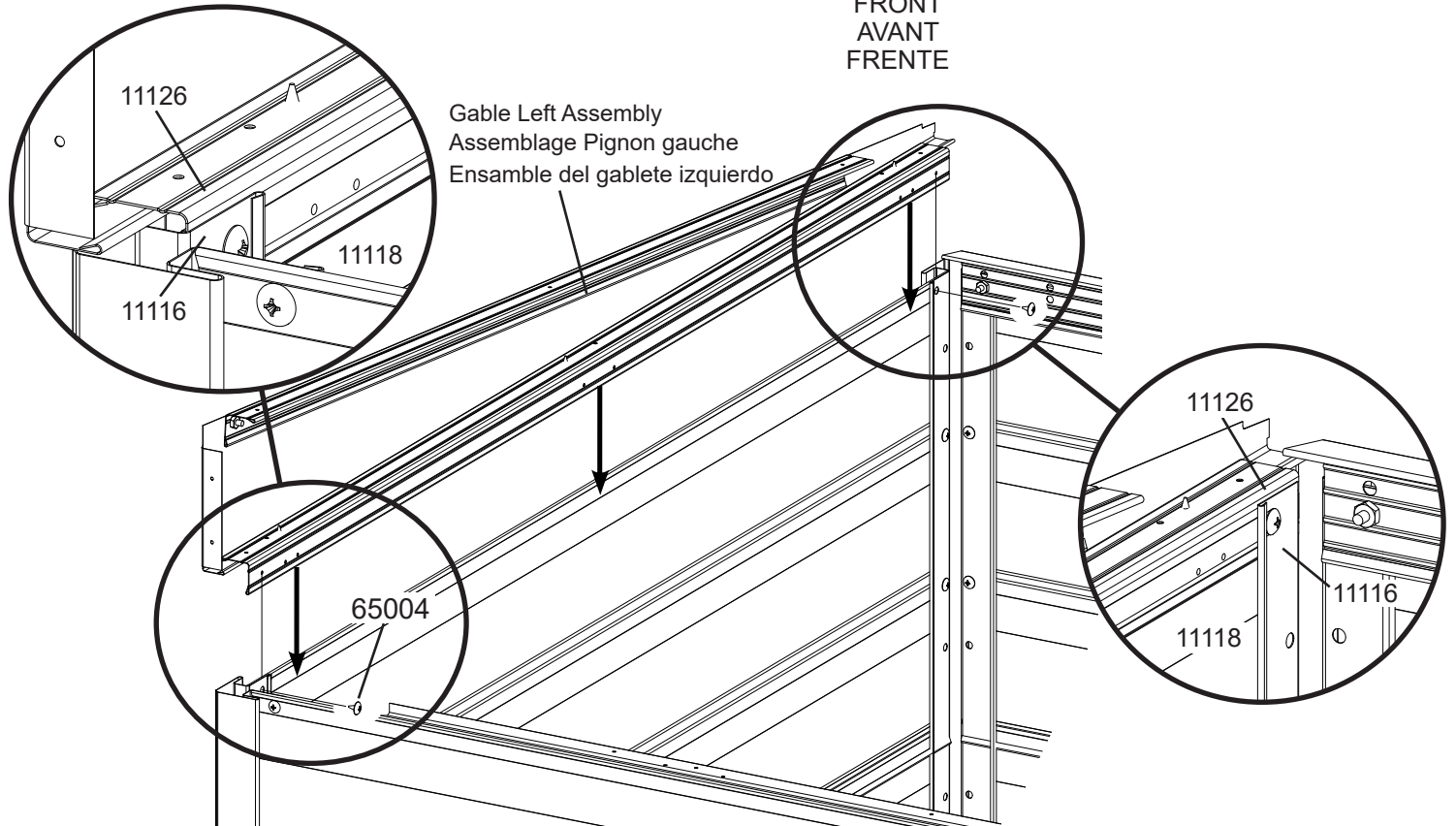
# 4: GABLE ASSEMBLY

ASSEMBLAGE PIGNON  
ENSAMBLE DE GABLETE

EN,FR,SP-26LX



FRONT  
AVANT  
FRENTE

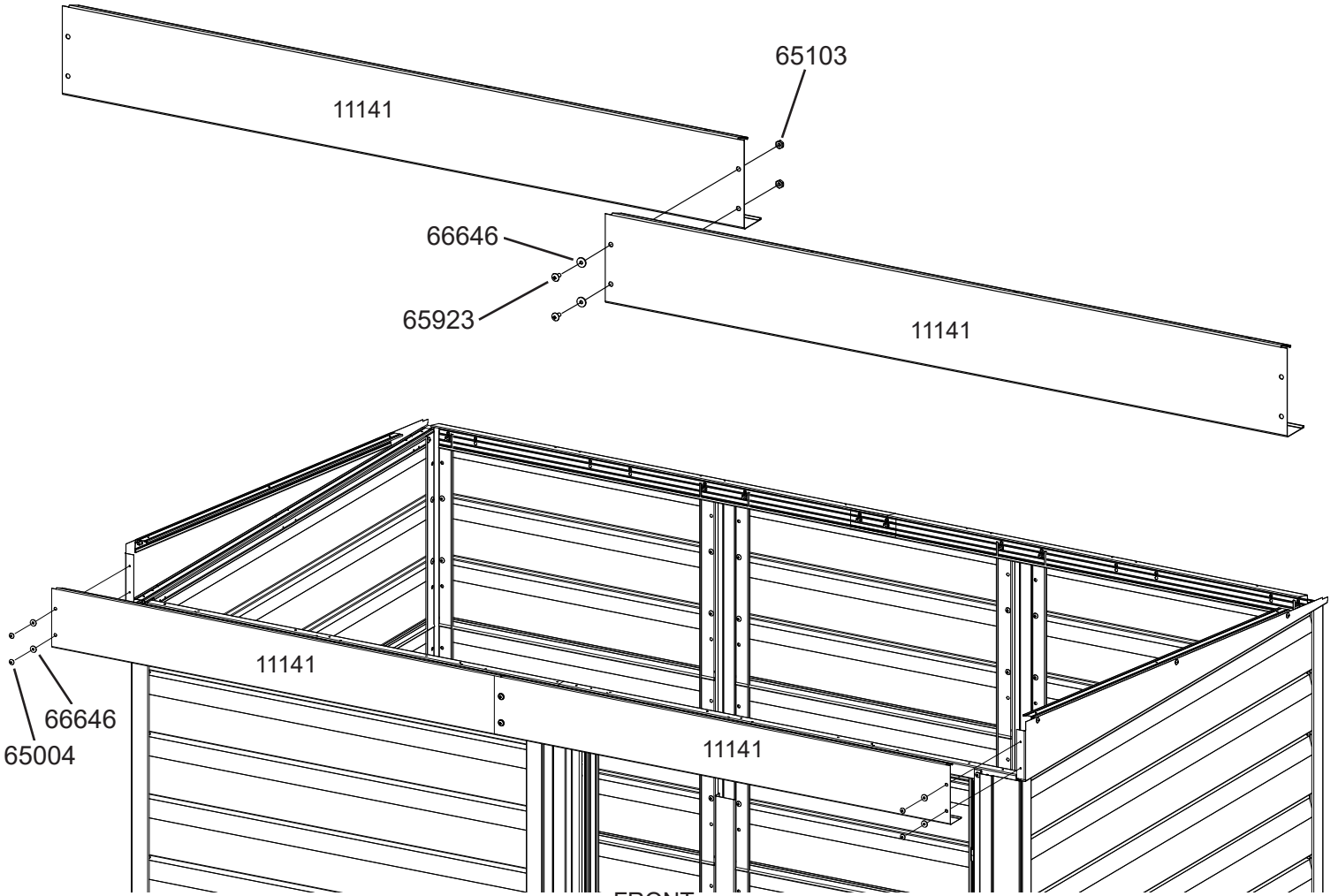
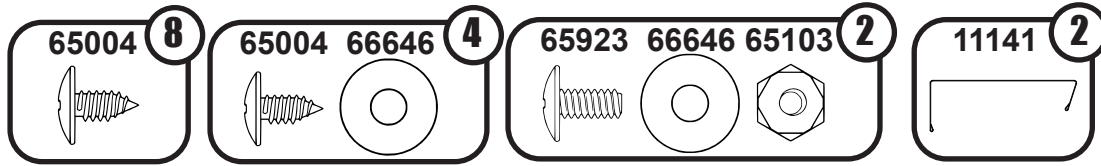


FRONT  
AVANT  
FRENTE

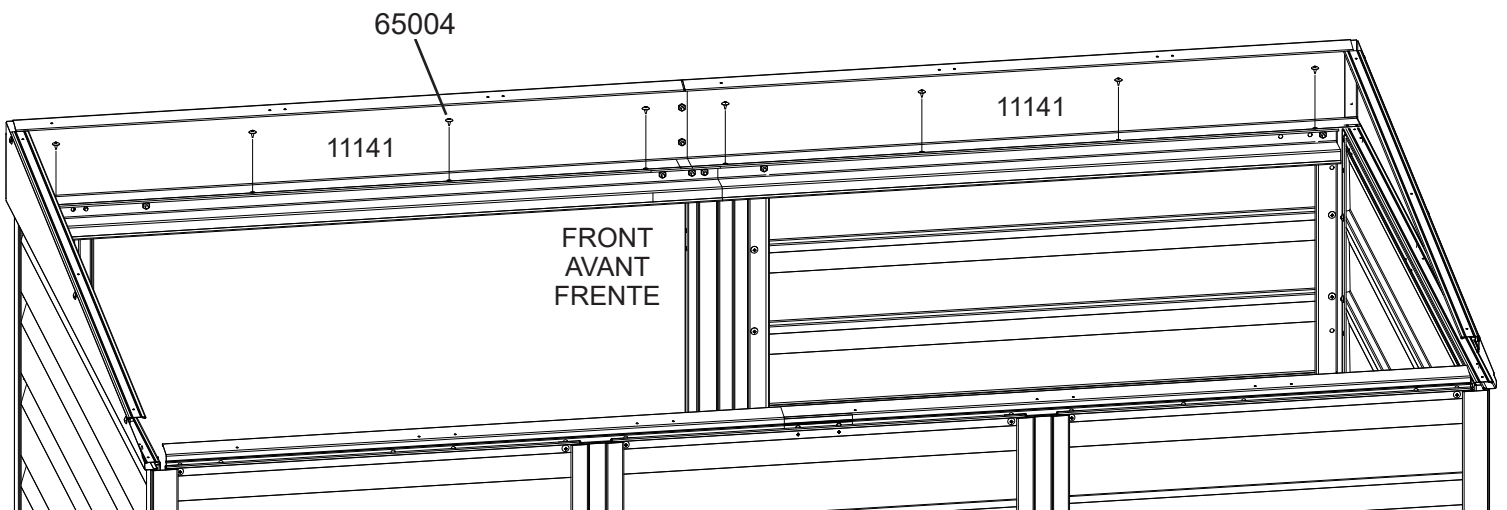
# 4: GABLE ASSEMBLY

ASSEMBLAGE PIGNON  
ENSAMBLE DE GABLETE

EN,FR,SP-27LX



FRONT  
AVANT  
FRENTE

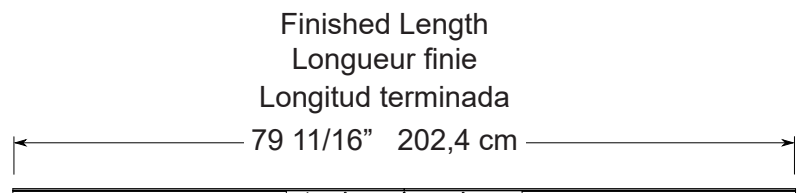
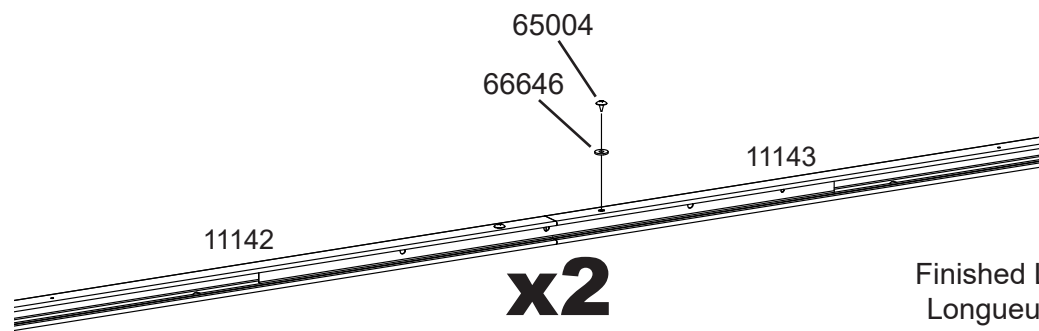
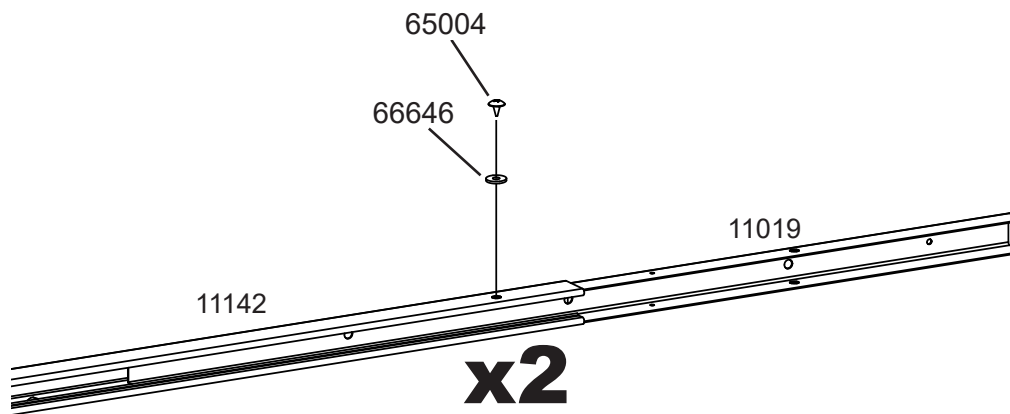
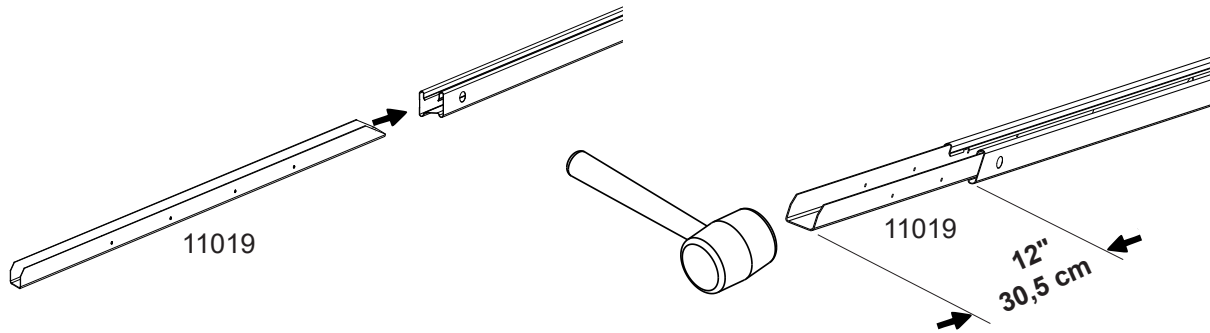
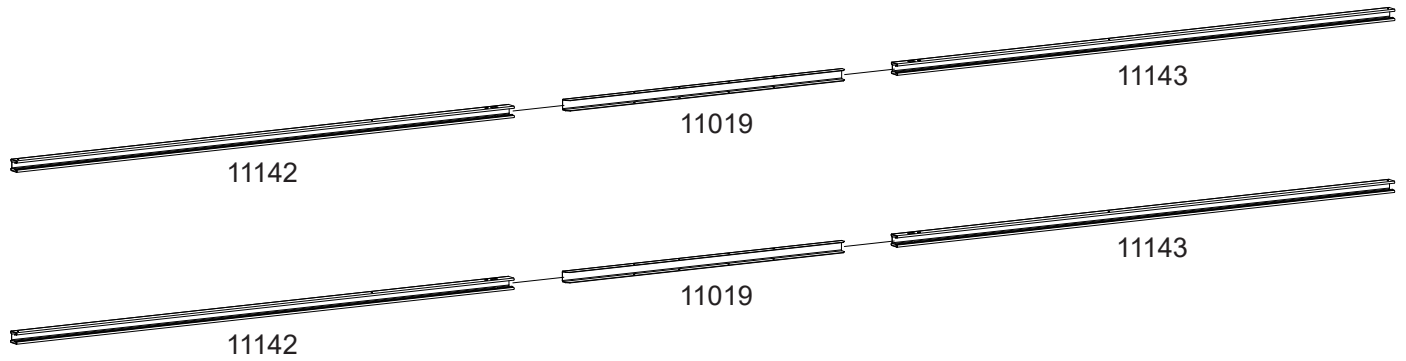
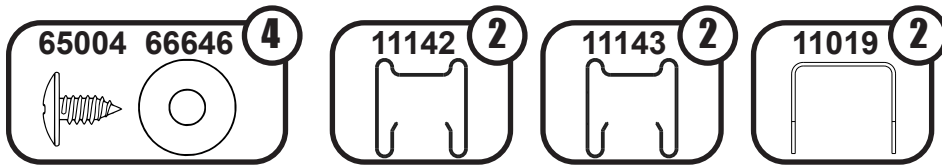


FRONT  
AVANT  
FRENTE

# 5: ROOF PRE-ASSEMBLY

PRÉ-ASSEMBLAGE DU TOIT  
PREENSAMBLAJE DEL TECHO

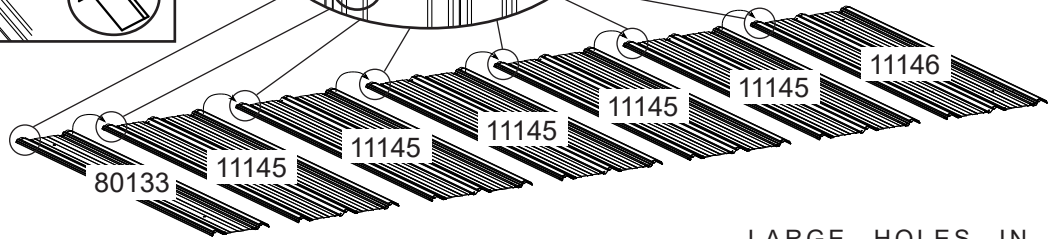
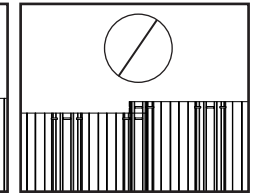
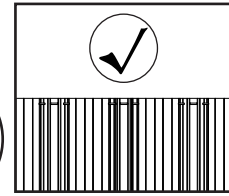
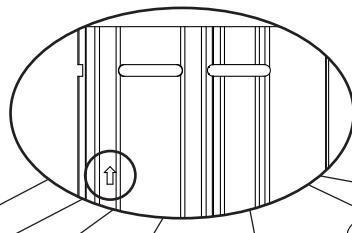
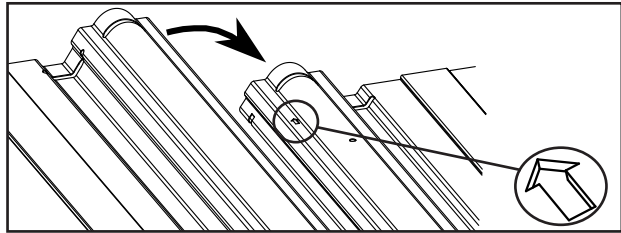
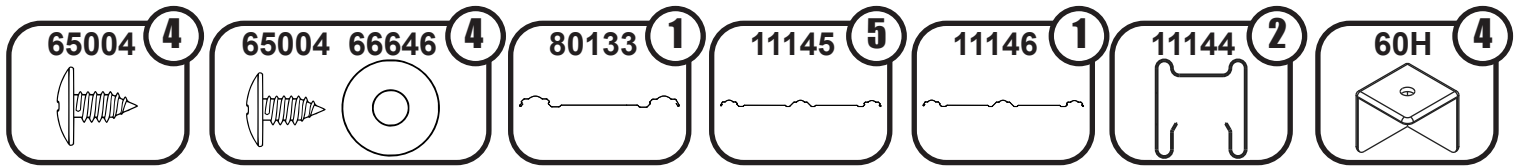
EN,FR,SP-28LX



# 5: ROOF PRE-ASSEMBLY

PRÉ-ASSEMBLAGE DU TOIT  
PREENSAMBLAJE DEL TECHO

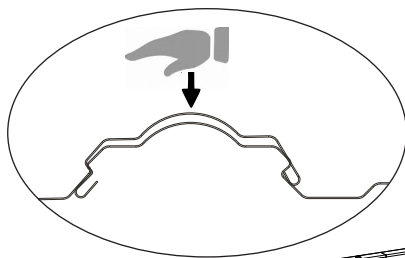
EN,FR,SP-29LX



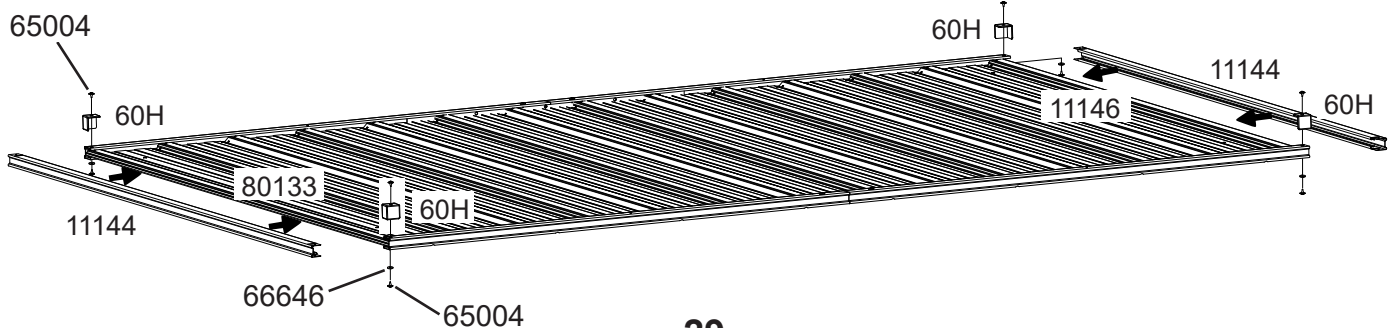
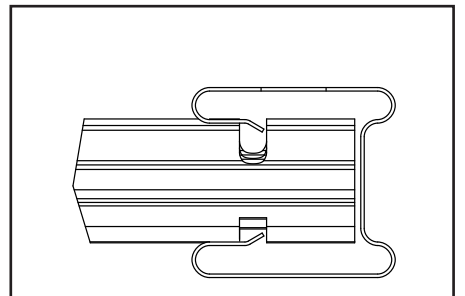
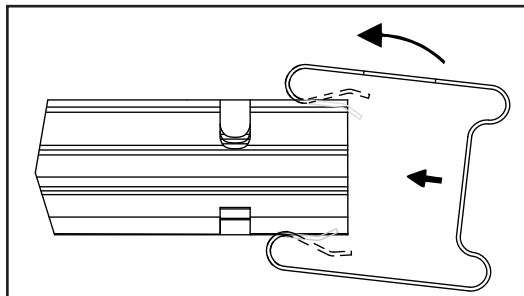
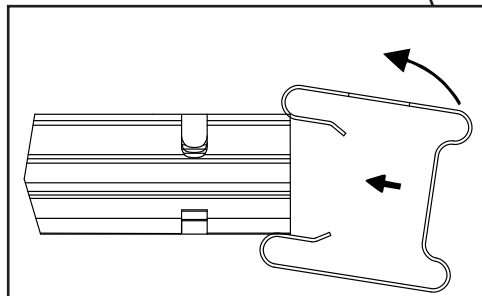
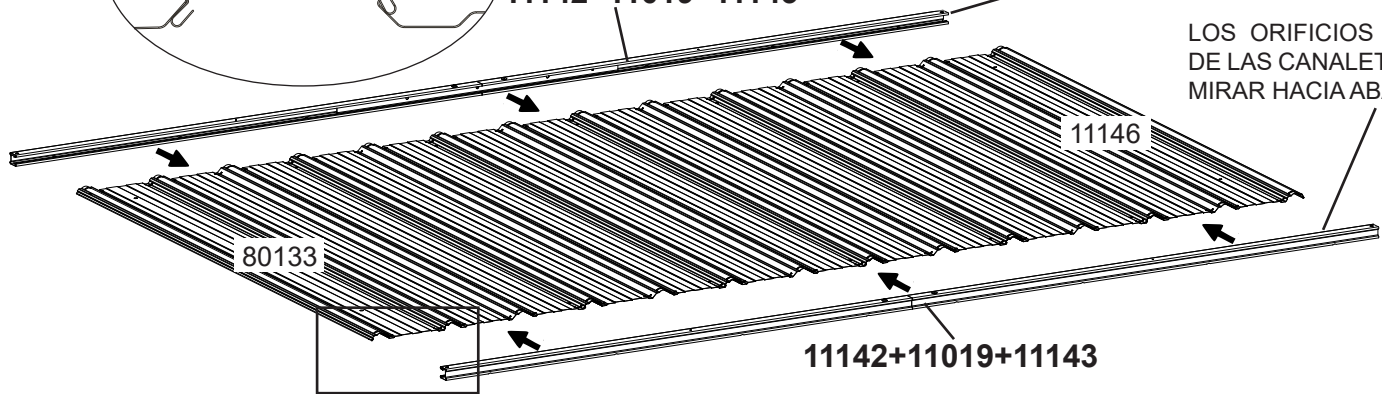
LARGE HOLES IN CHANNELS FACE DOWN

GROS TROUS DANS LONGERONS DIRIGÉS VERS LE BAS

LOS ORIFICIOS GRANDES DE LAS CANALETAS DEBEN MIRAR HACIA ABAJO



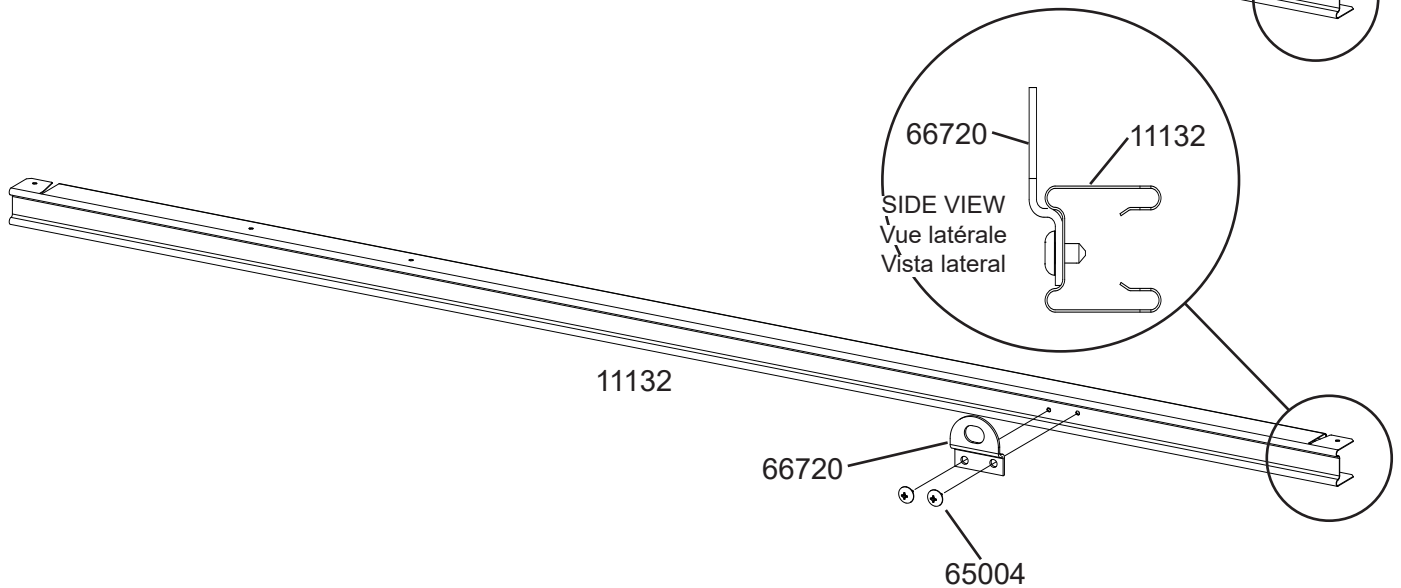
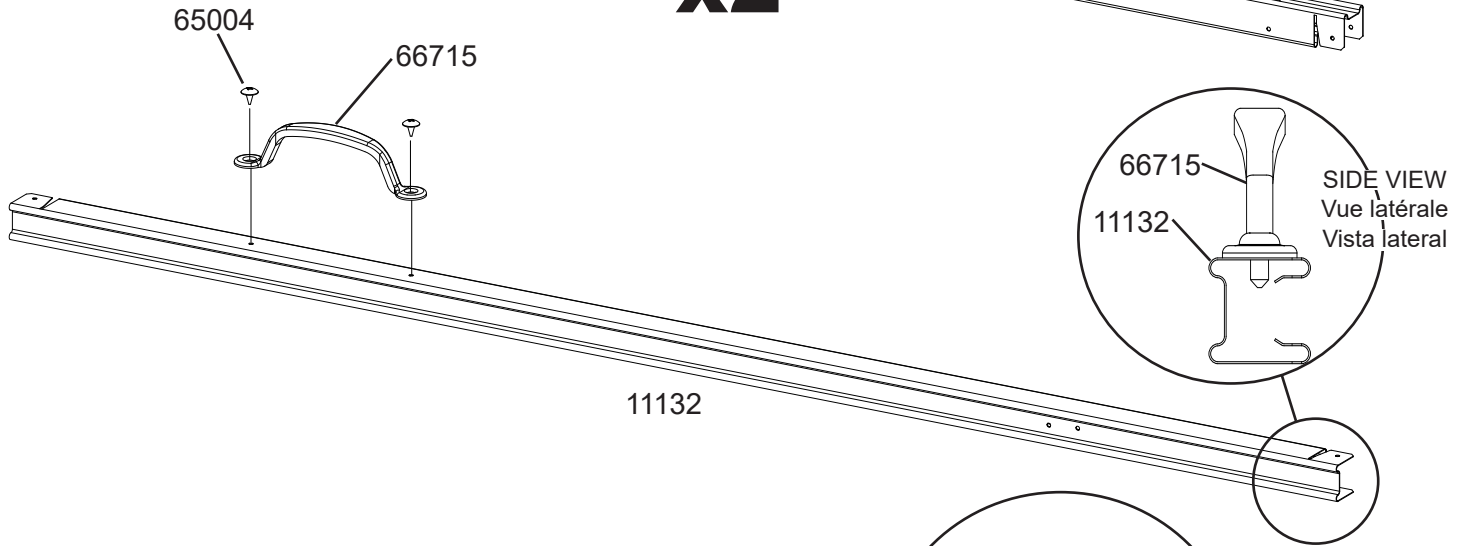
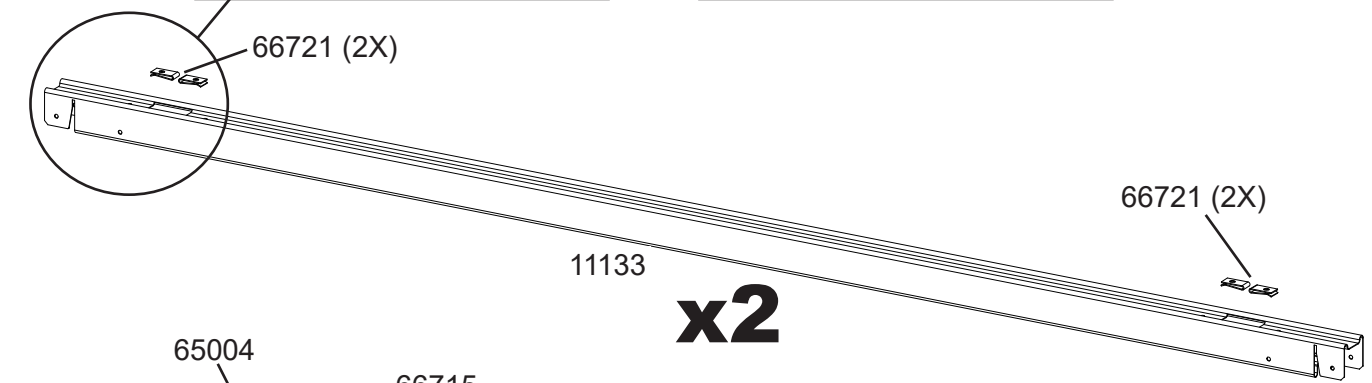
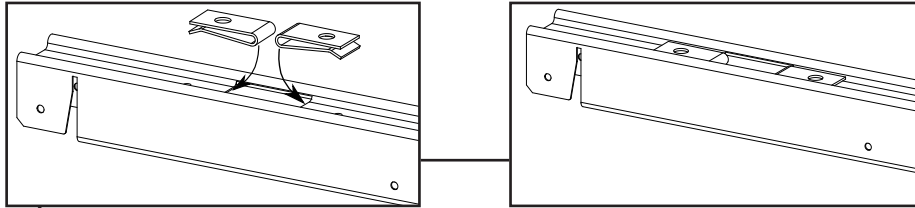
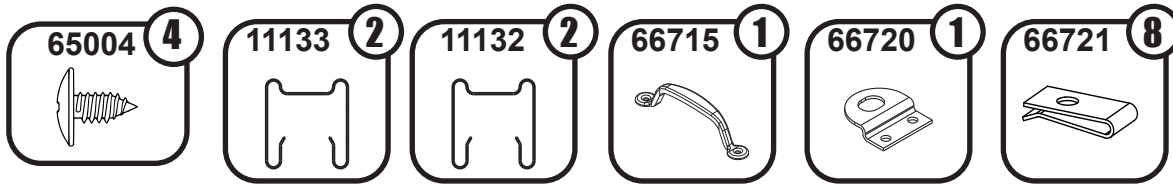
11142+11019+11143



# 6: DOOR PRE-ASSEMBLY

PRÉ ASSEMBLAGE PORTE  
PREMONTAJE DE LA PUERTA

EN,FR,SP-30LX

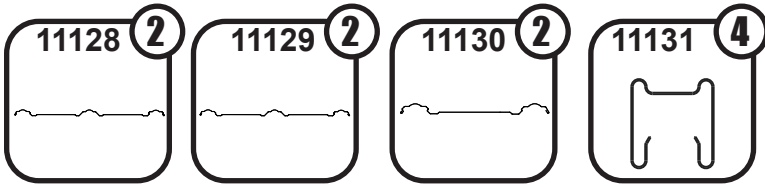




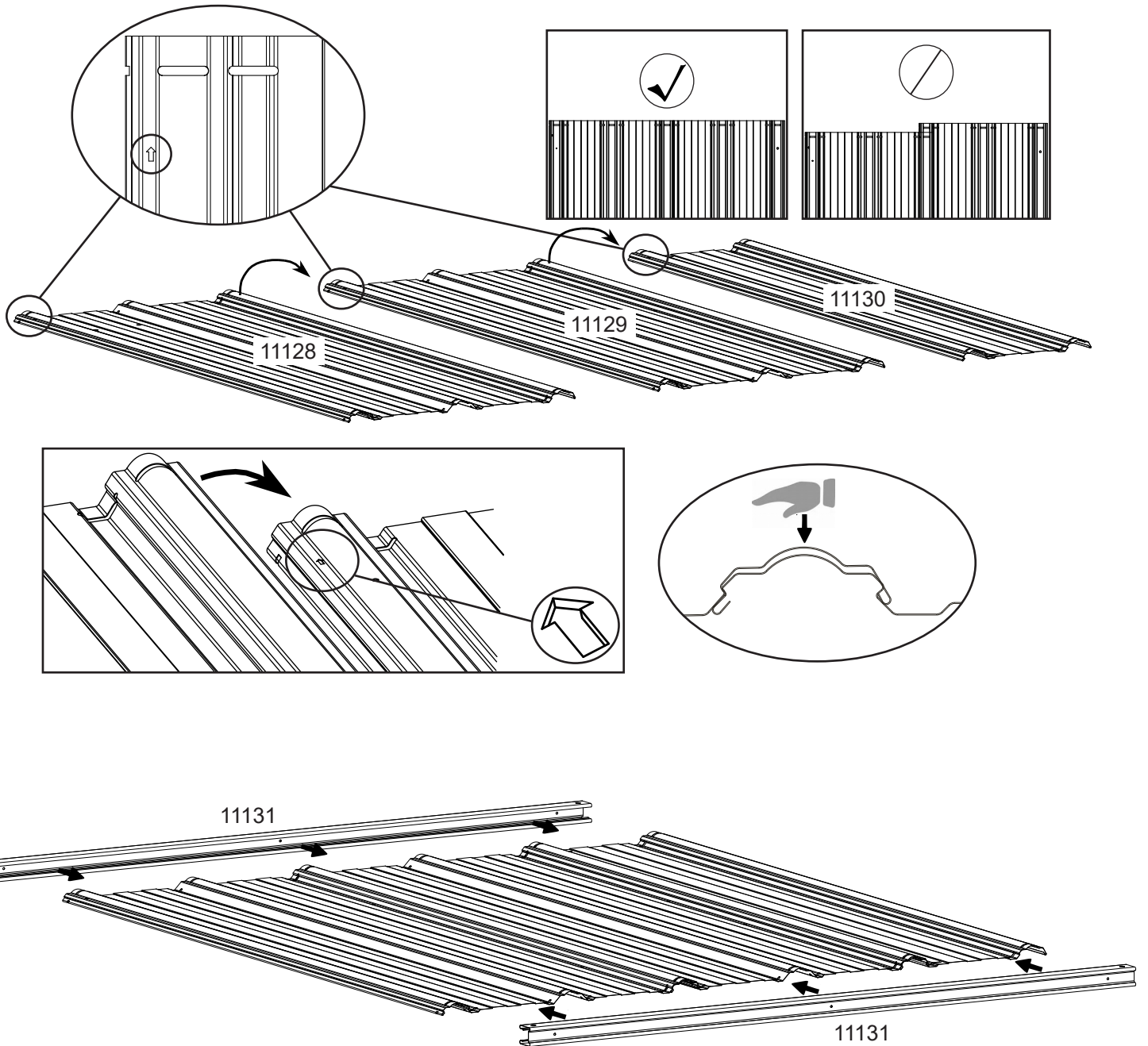
# 6: DOOR PRE-ASSEMBLY

PRÉ ASSEMBLAGE PORTE  
PREMONTAJE DE LA PUERTA

EN,FR,SP-31LX



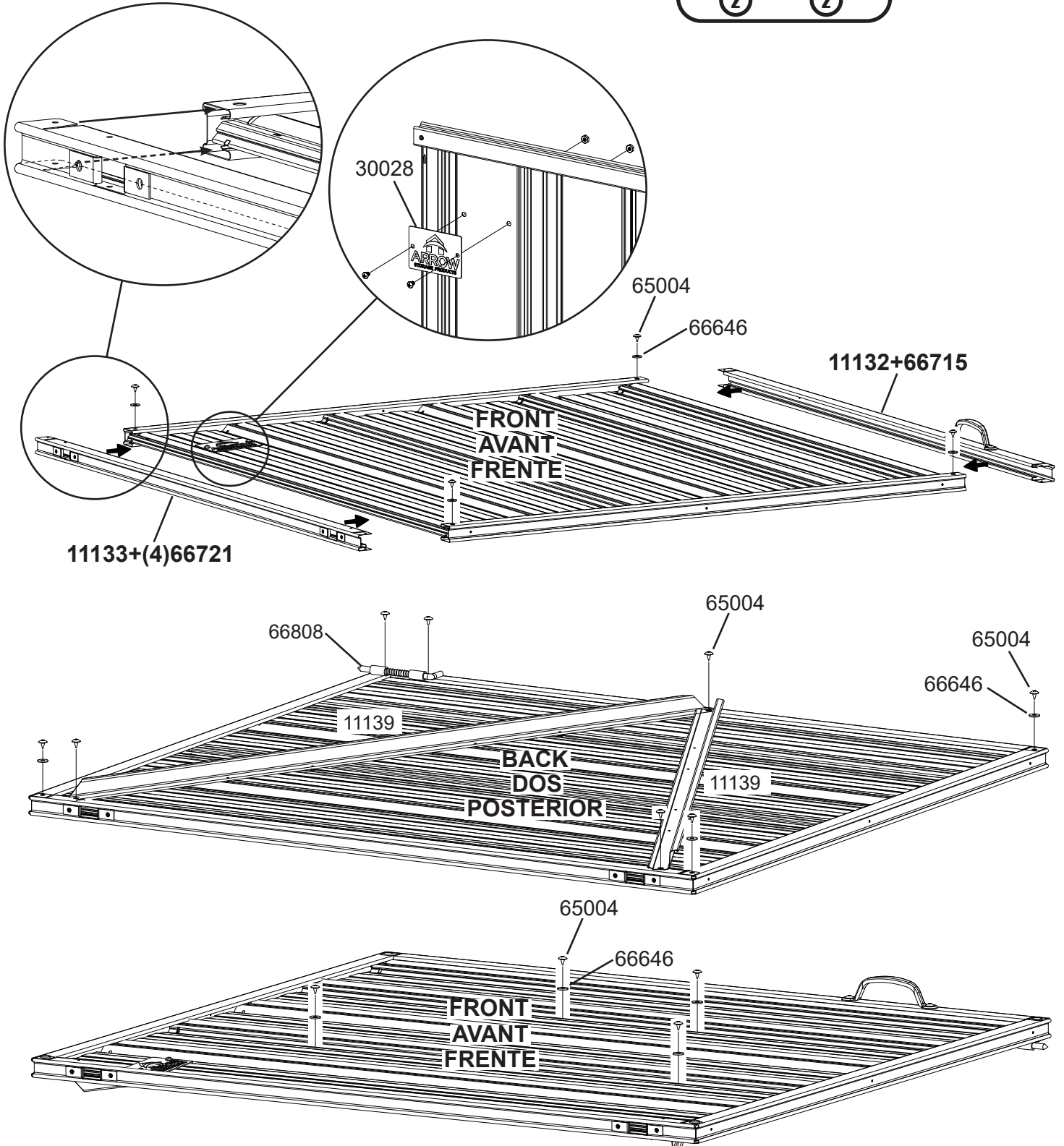
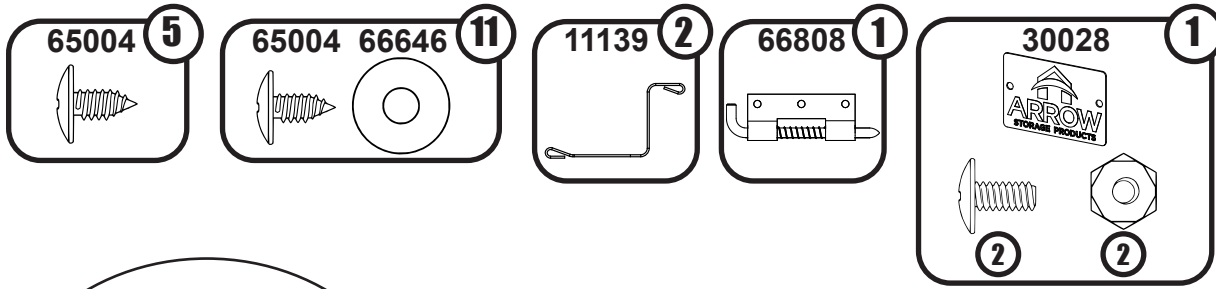
**x2**



# 6: DOOR PRE-ASSEMBLY

PRÉ ASSEMBLAGE PORTE  
PREMONTAJE DE LA PUERTA

EN,FR,SP-32LX

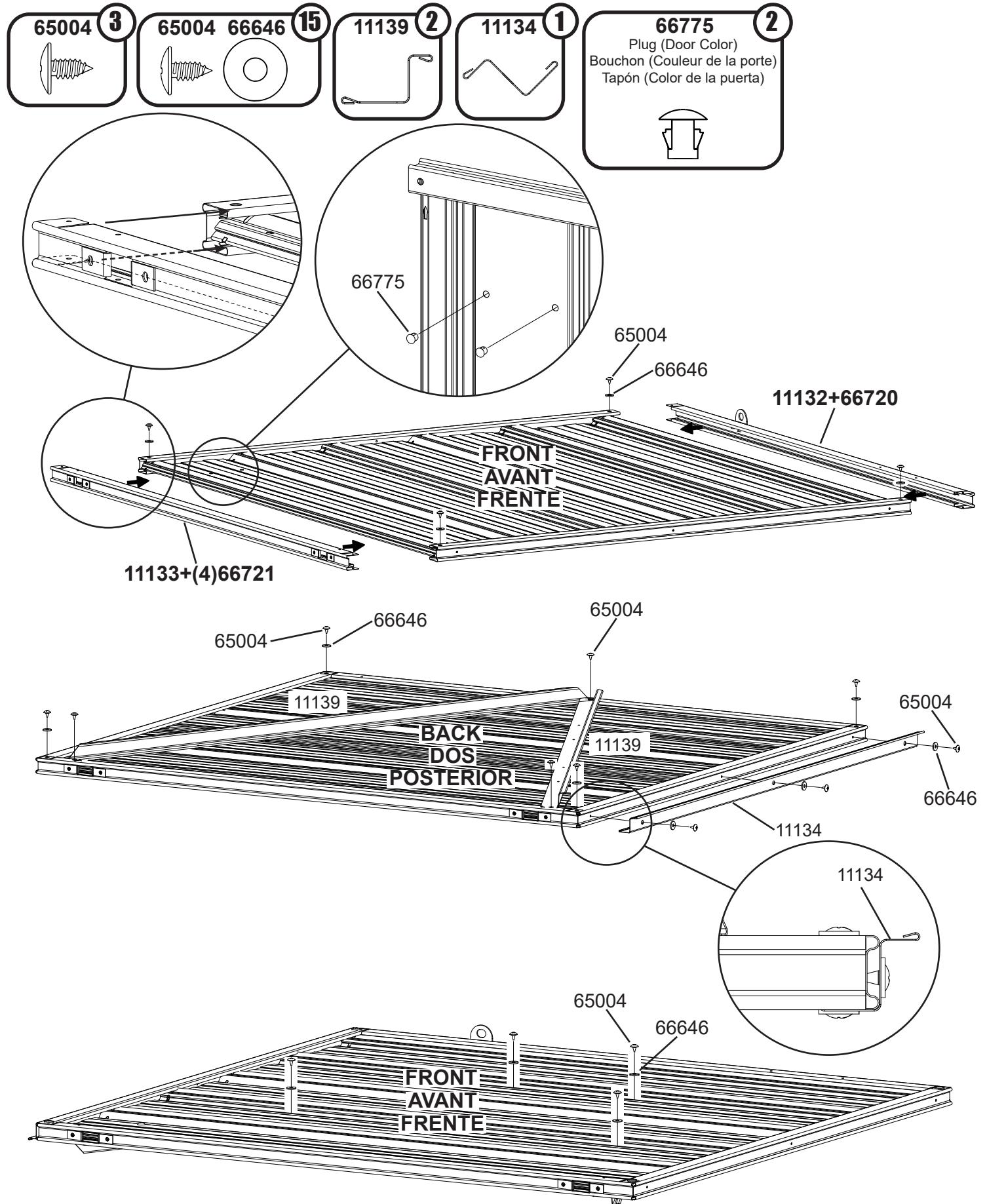




# 6: DOOR PRE-ASSEMBLY

PRÉ ASSEMBLAGE PORTE  
PREMONTAJE DE LA PUERTA

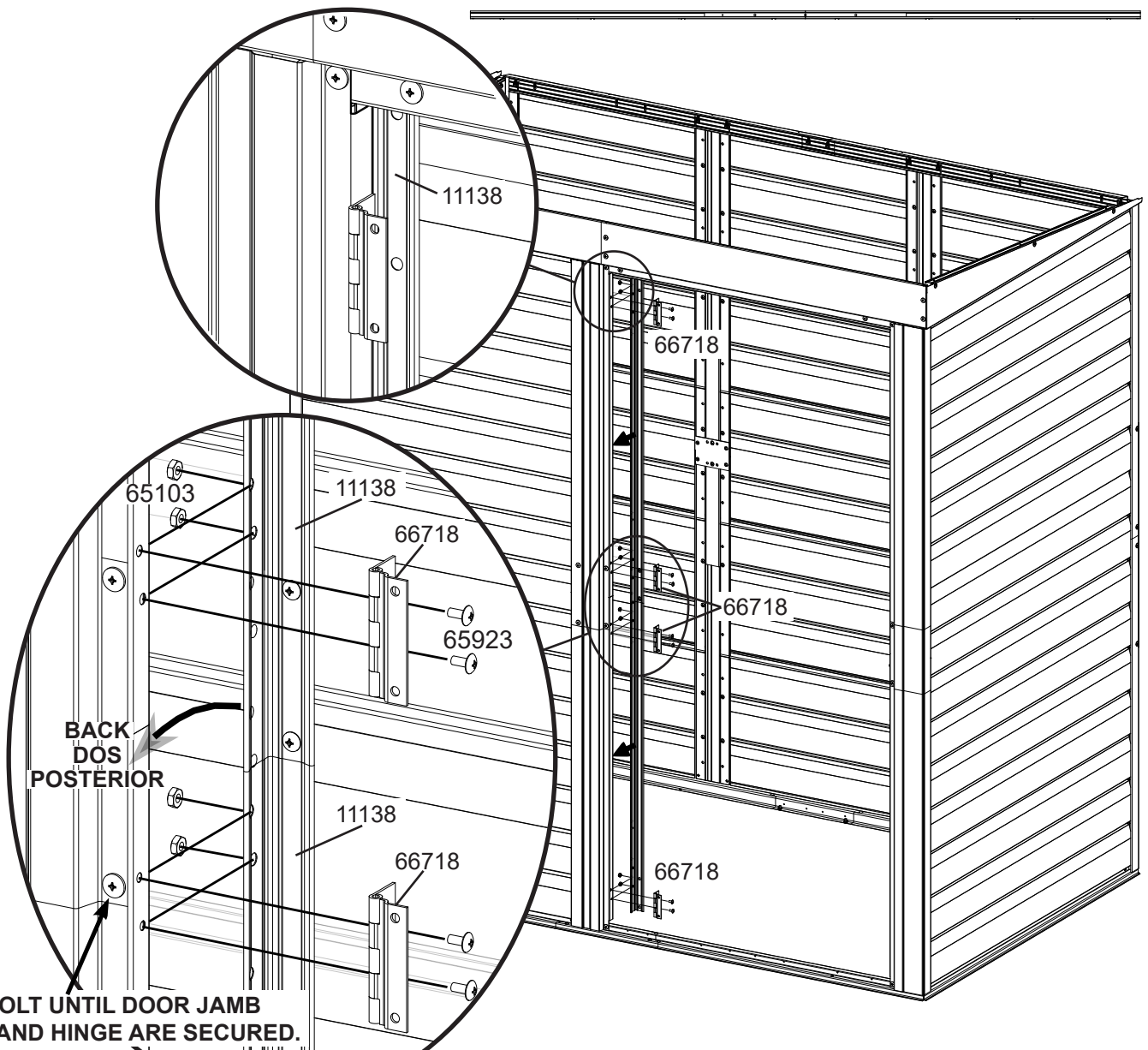
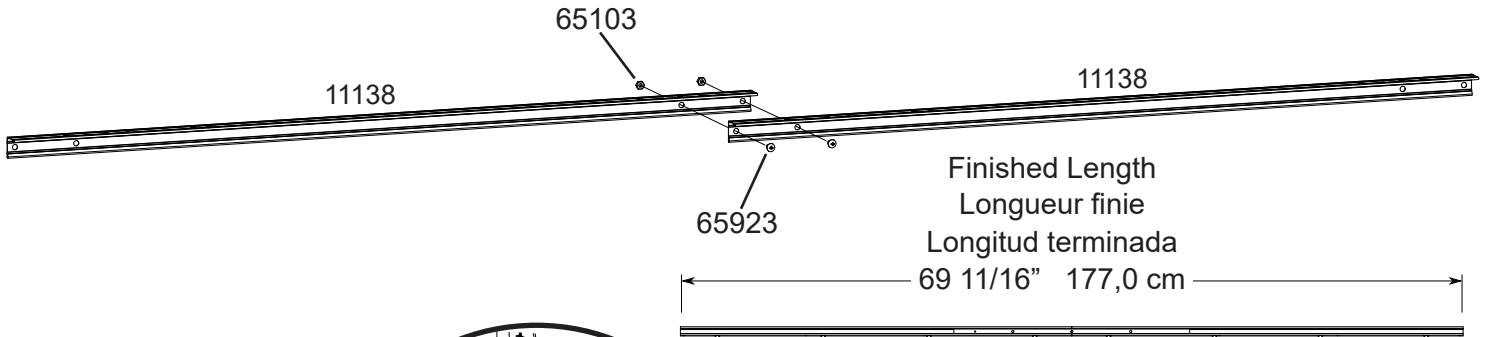
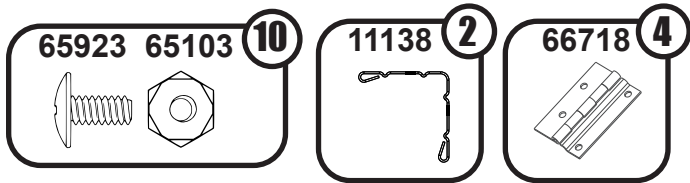
EN,FR,SP-33LX



# 7: ROOF/DOOR/TRIM

DE TOIT / PORTE / GARNITURE  
DEL TECHO / PUERTA / MOLDURA

EN,FR,SP-34LX



LOOSEN BOLT UNTIL DOOR JAMB  
SUPPORT AND HINGE ARE SECURED.

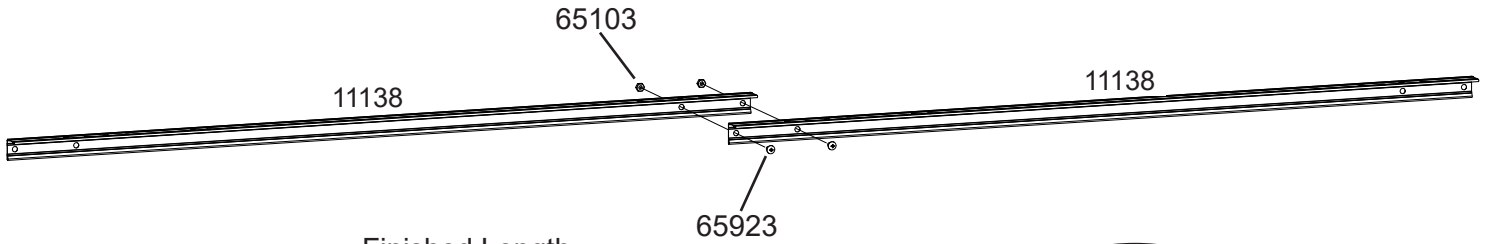
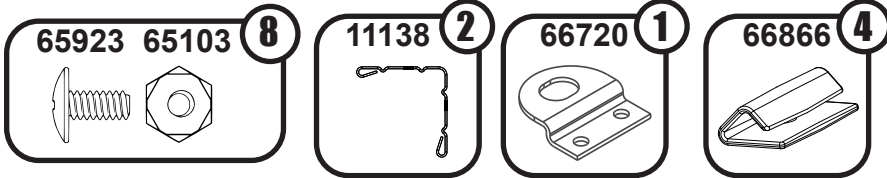
DESSERREZ LE BOULÓN JUSQU'À CE QUE LE SUPPORT DU  
MONTANT DE PORTE ET LA CHARNIÈRE SOIENT BIEN FIXÉS.

AFLOJE EL PERNO HASTA QUE EL SOPORTE DE LA  
PUERTA Y LA BISAGRA ESTEN ASEGURADOS.

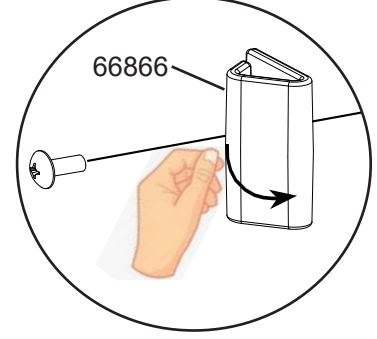
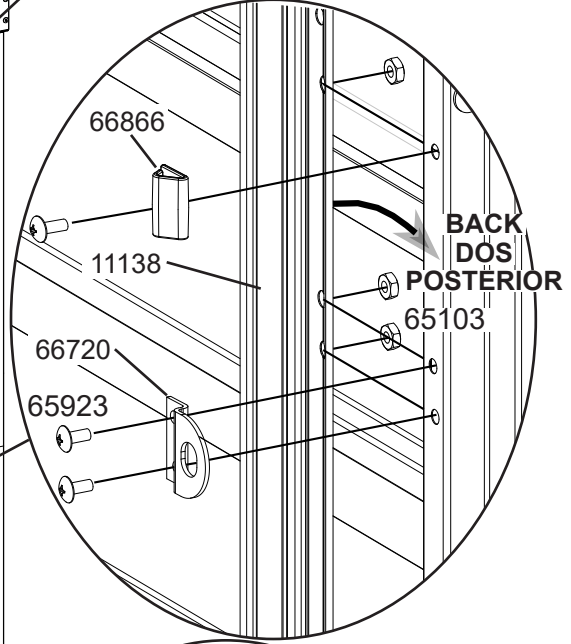
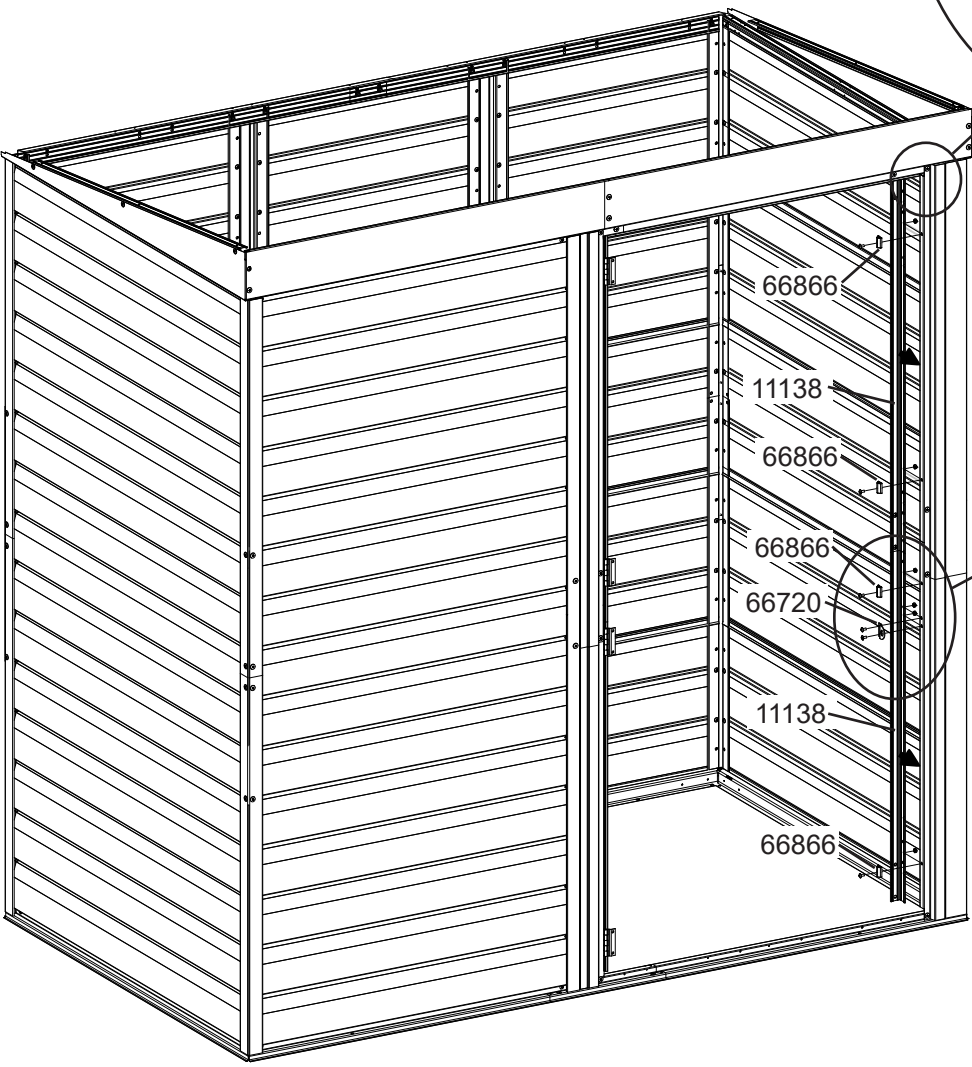
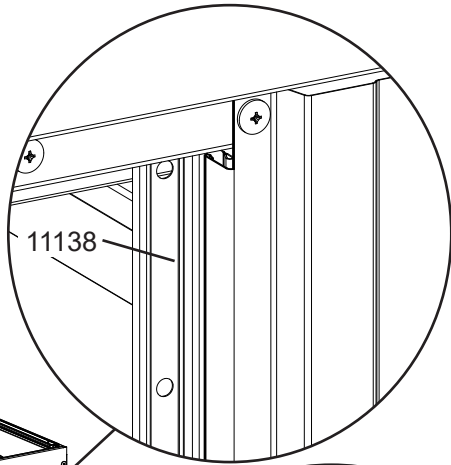
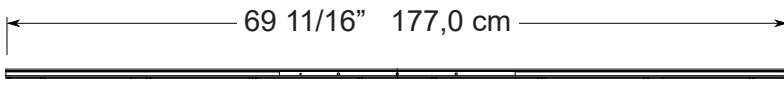
# 7: ROOF/DOOR/TRIM

DE TOIT / PORTE / GARNITURE  
DEL TECHO / PUERTA / MOLDURA

EN,FR,SP-35LX



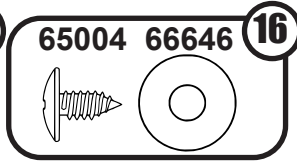
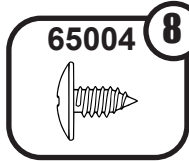
Finished Length  
Longueur finie  
Longitud terminada



# 7: ROOF/DOOR/TRIM

DE TOIT / PORTE / GARNITURE  
DEL TECHO / PUERTA / MOLDURA

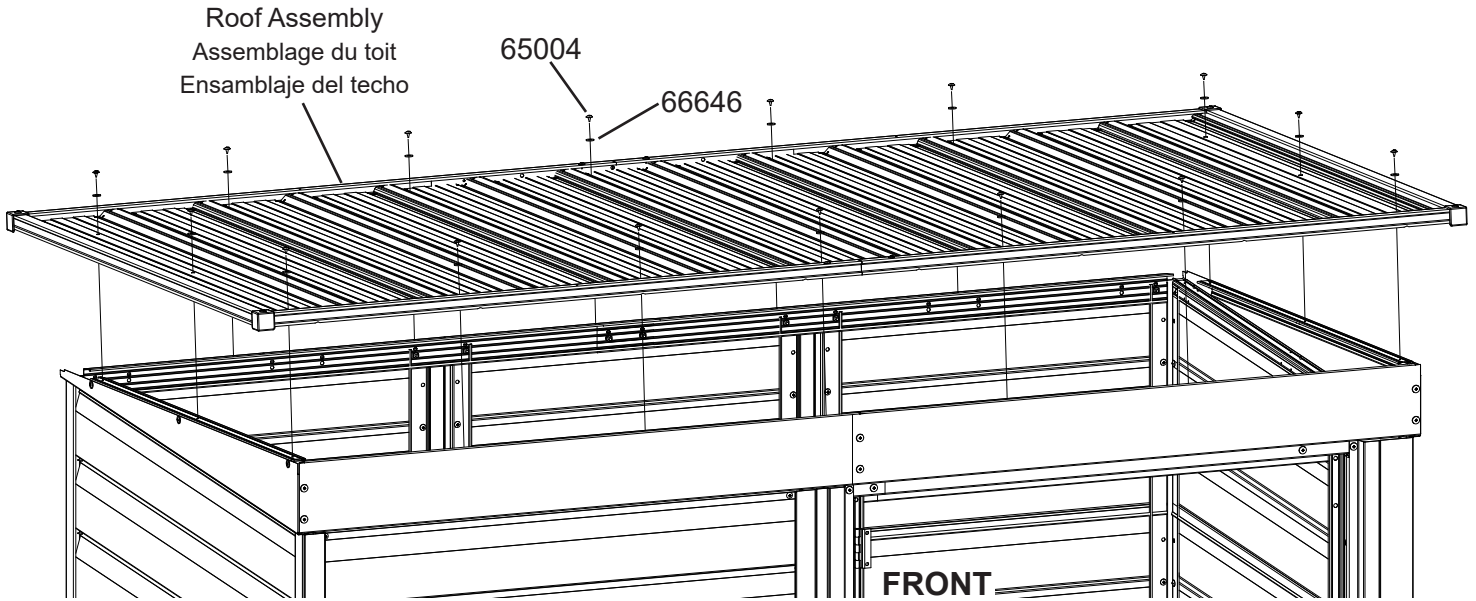
EN,FR,SP-36LX



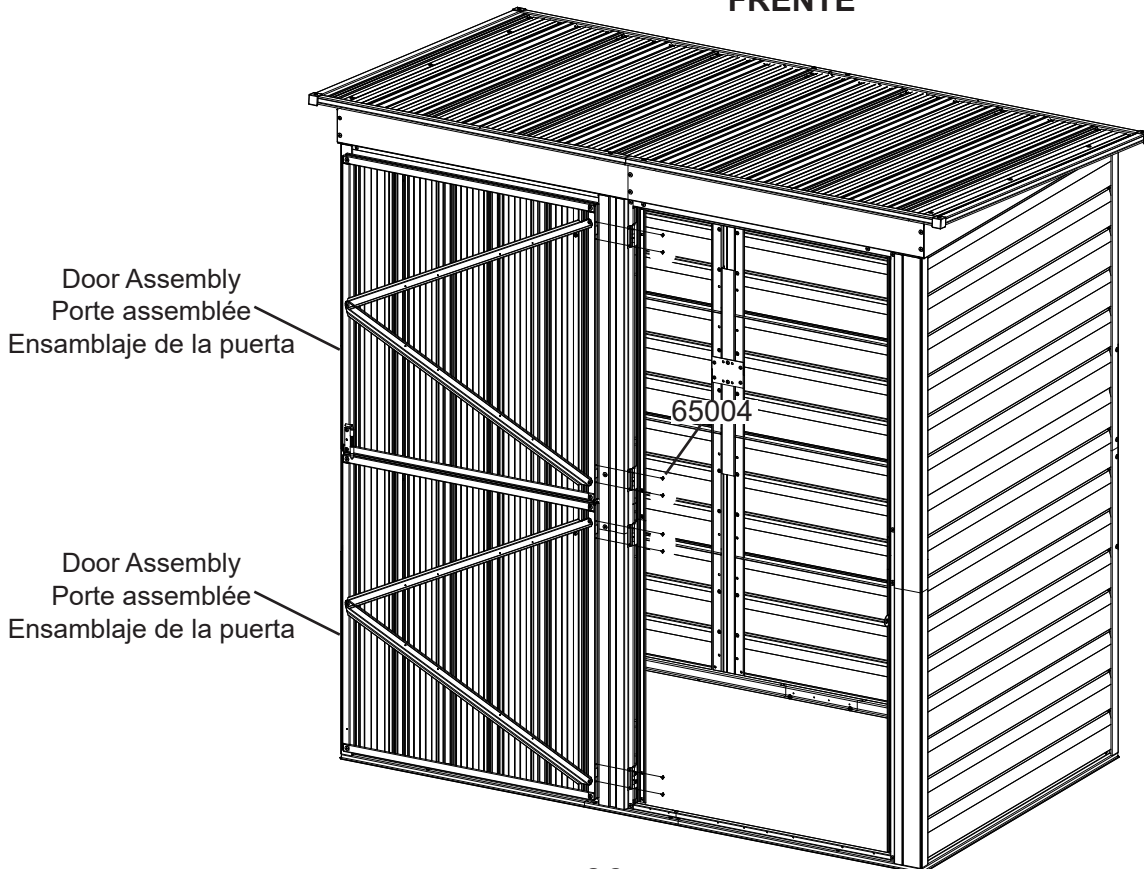
An Awl may be used to help align holes that are only slightly misaligned. Take care not to bend or warp the metal, and always practice proper tool safety.

Un poinçon peut être utilisé pour faciliter l'alignement des trous qui ne sont que légèrement décalés. Veiller à ne pas plier ou ni déformer le métal et à toujours utiliser l'outillage avec prudence.

Se puede utilizar un punzón para ayudar a alinear los orificios que están levemente desalineados. Tenga cuidado de no doblar ni combar el metal y siempre practique la seguridad de herramientas correcta.



FRONT  
AVANT  
FRENTE

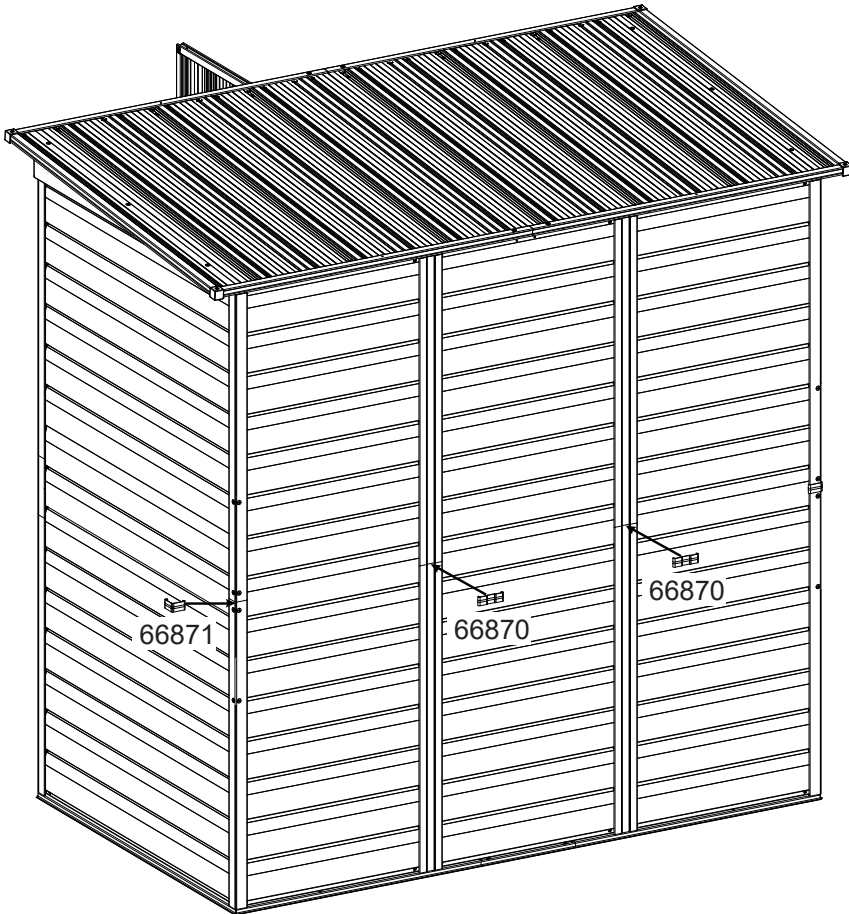
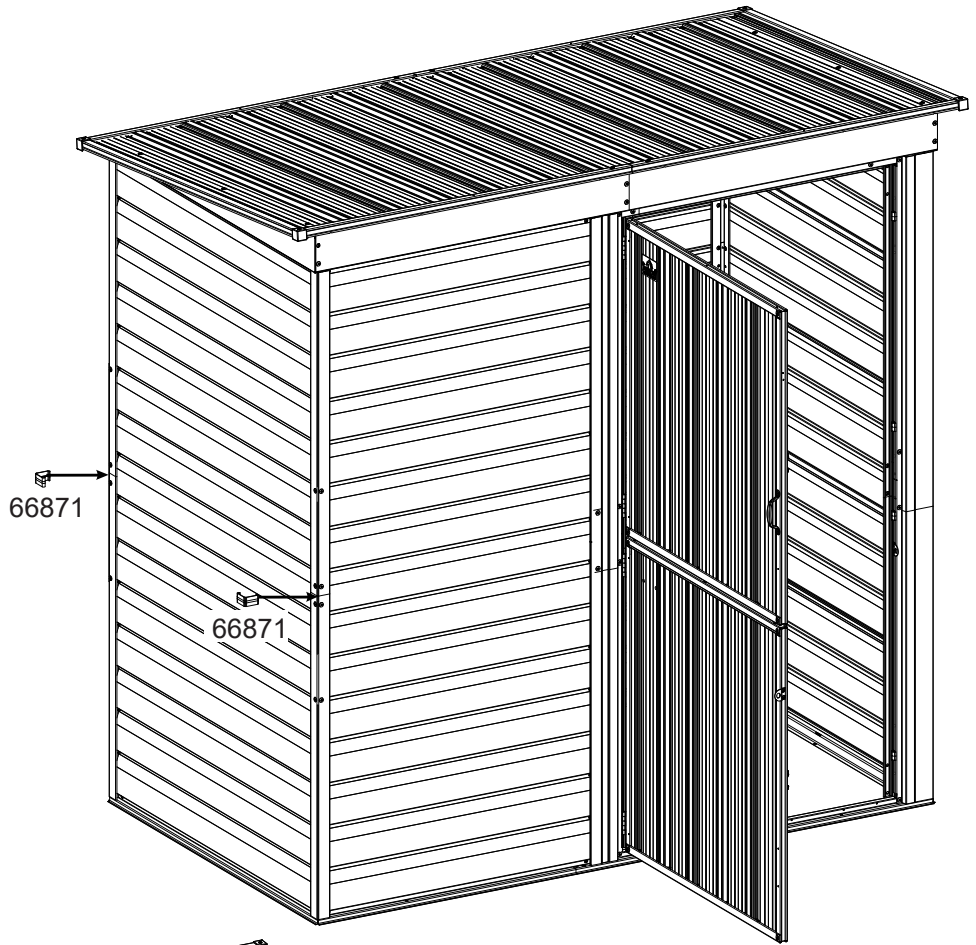
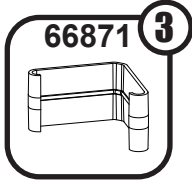
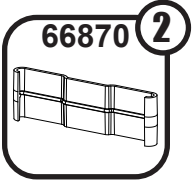




# 7: ROOF/DOOR/TRIM

DE TOIT / PORTE / GARNITURE  
DEL TECHO / PUERTA / MOLDURA

EN,FR,SP-37LX



## **\* IMPORTANT \***

- *If you have swing doors, they must hang and swing level before anchoring building.*
- *Anchor your building at this time. Use appropriate 1/4"(6mm) X 1 1/2"(38,1mm) length hardware.*
- *Please take a moment to ensure that the building is installed in accordance with these instructions and with all applicable regulations.*
- *The entire floor frame **MUST** be securely anchored once the building is erected.*

## **\* IMPORTANT \***

- *Si l'abri comporte des portes battantes, vérifier qu'elles sont accrochées de niveau et pivotent librement avant d'ancrer l'ouvrage.*
- *Ancrez votre bâtiment en ce moment. Utilisez une longueur appropriée de 1/4 po (6 mm) X 1 1/2 po (38,1 mm) Matériel.*
- *Veiller à bien s'assurer que l'abri est installé conformément aux présentes instructions et à toute la réglementation en vigueur.*
- *Le cadre de plancher entier doit **IMPÉRATIVEMENT** être solidement ancré une fois que l'abri est assemblé.*

## **\* IMPORTANTE \***

- *Si tiene puertas vaivén, estas deben colgar y moverse en forma pareja antes de sujetar el cobertizo.*
- *Ancle su edificio en este momento. Use una herramienta apropiada de 1/4 "(6 mm) X 1 1/2" (38,1 mm) de longitud.*
- *Dedique unos minutos a asegurarse de que la estructura está instalada de acuerdo con estas instrucciones y con las reglamentaciones vigentes.*
- *Se **DEBE** anclar todo el tirante del piso cuando la estructura está erguida.*

