

# Owner's Manual & Assembly Guide

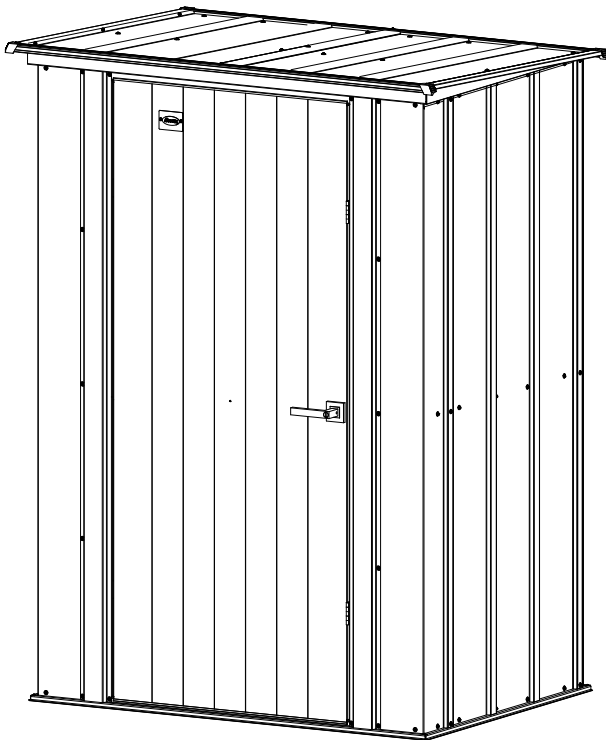


## Garden Storage Cabinet Model No. STTPS43 □



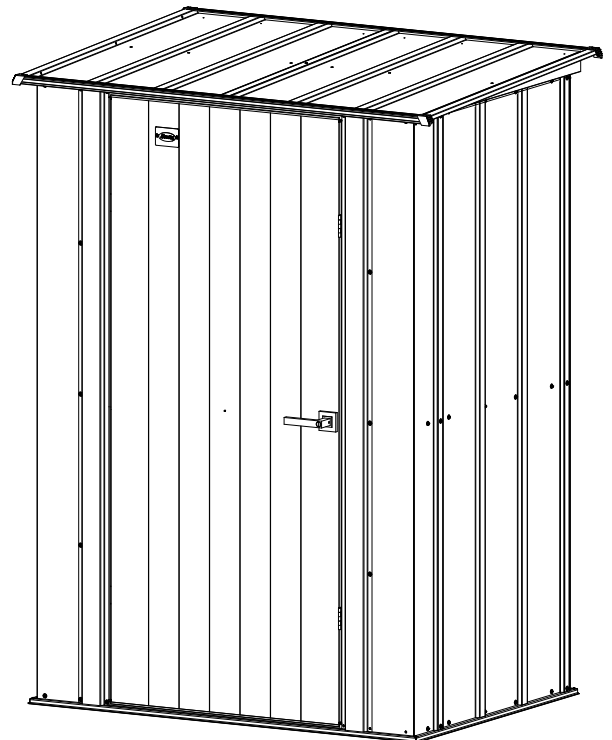
[www.scottssheds.com](http://www.scottssheds.com)  
Visit our website for compatible accessories

**4' x 3'**  
Nominal Size



**OPTION-A**

Register • Enregistrer • Registrare



**OPTION-B**

Customer Service:  
**SCOTTS (800) 252-5805**  
[scottssheds.com](http://scottssheds.com)



[ShelterLogic.com/product-registration](http://ShelterLogic.com/product-registration)

<b>Base Size</b>	52 5/16" x 38 3/8" 132,9 cm x 97,4 cm
------------------	--

**BUILDING DIMENSIONS**

† Size rounded off to the nearest foot

For proper base construction see page 11

Approx. † Size	Storage Area		Exterior Dimensions (Roof Edge to Roof Edge)			Interior Dimensions (Wall to Wall)			Door Opening	
			Width	Depth	Height	Width	Depth	Height	Width	Height
4' x 3'	12 Sq. Ft.	74 Cu. Ft.	54 3/4"	39 1/4"	74 1/4"	49 1/2"	35 9/16"	73 11/16"	30 7/16"	69 11/16"
1,2 m x 0,9 m	1,1 m <sup>2</sup>	2,1 m <sup>3</sup>	139,1 cm	99,7 cm	188,6 cm	125,8 cm	90,3 cm	187,2 cm	77,3 cm	177,0 cm

\* See Inside for Detailed Safety Information.

# Manuel de l'utilisateur et guide d'assemblage

Taille de la base 52 5/16" x 38 3/8"  
132,9 cm x 97,4 cm

## DIMENSIONS DU COFFRE



†Dimension arrondie au pied le plus proche

Taille † approx.	Zone d'entreposage		Dimensions extérieures (de bordure de toit à bordure de toit)			Dimensions intérieures (de paroi à paroi)			Ouverture de porte	
	Largeur	Profondeur	Largeur	Profondeur	Hauteur	Largeur	Profondeur	Hauteur	Largeur	Hauteur
4' x 3'	12 Sq. Ft.	74 Cu. Ft.	54 3/4"	39 1/4"	74 1/4"	49 1/2"	35 9/16"	73 11/16"	30 7/16"	69 11/16"
1,2 m x 0,9 m	1,1 m <sup>2</sup>	2,1 m <sup>3</sup>	139,1 cm	99,7 cm	188,6 cm	125,8 cm	90,3 cm	187,2 cm	77,3 cm	177,0 cm

\* Voir les informations de sécurité détaillées à l'intérieur.

# Manual del propietario e instrucciones de ensamblaje

Tamaño básico 52 5/16" x 38 3/8"  
132,9 cm x 97,4 cm

## DIMENSIONES DE LA UNIDAD



† Las medidas están redondeadas en pies

Tamaño † aproximado	Área de almacenaje		Dimensiones exteriores (borde a borde del techo)			Dimensiones interiores (pared a pared)			Abertura de la puerta	
	Ancho	Profundidad	Ancho	Profundidad	Altura	Ancho	Profundidad	Altura	Ancho	Altura
4' x 3'	12 Sq. Ft.	74 Cu. Ft.	54 3/4"	39 1/4"	74 1/4"	49 1/2"	35 9/16"	73 11/16"	30 7/16"	69 11/16"
1,2 m x 0,9 m	1,1 m <sup>2</sup>	2,1 m <sup>3</sup>	139,1 cm	99,7 cm	188,6 cm	125,8 cm	90,3 cm	187,2 cm	77,3 cm	177,0 cm

\* Consulte en el interior para obtener la seguridad de información detallada.

# Pflege- & Montageanleitung

Bodenabmessungen 52 5/16" x 38 3/8"  
132,9 cm x 97,4 cm

## ABMESSUNGEN



†Angaben auf ganze Fuß gerundet

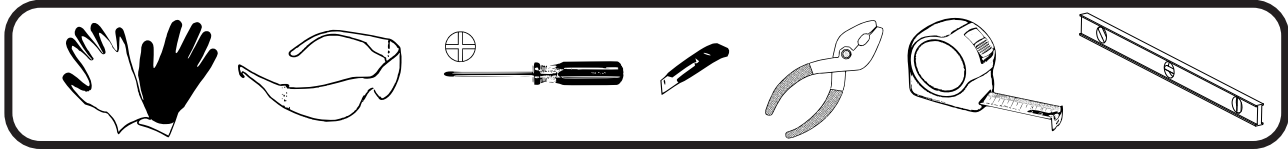
Ungefähre † Größe	Lagerfläche		Außenabmessungen (Dachkante zu Dachkante)			Innenabmessungen (Wand zu Wand)			Türöffnung	
	Breite	Tiefe	Breite	Tiefe	Höhe	Breite	Tiefe	Höhe	Breite	Höhe
4' x 3'	12 Sq. Ft.	74 Cu. Ft.	54 3/4"	39 1/4"	74 1/4"	49 1/2"	35 9/16"	73 11/16"	30 7/16"	69 11/16"
1,2 m x 0,9 m	1,1 m <sup>2</sup>	2,1 m <sup>3</sup>	139,1 cm	99,7 cm	188,6 cm	125,8 cm	90,3 cm	187,2 cm	77,3 cm	177,0 cm

\* Detaillierte Sicherheitsinformationen im Inneren.

## CAUTION / ATTENTION / PRECAUCIONES/ VORSICHT

EN,FR,SP,GE-04HN

- Care must be taken when handling various pieces of your building since many contain sharp edges.
- Faire preuve de précaution pour manipuler les différentes pièces de l'abri car elles présentent de nombreux bords coupants.
- Tenga cuidado al manipular las diferentes piezas de la estructura ya que pueden tener bordes filosos.
- Verschiedene Teile Ihres Schuppens müssen vorsichtig gehandhabt werden, denn viele haben scharfe Kanten.



- Do NOT attempt to assemble your building before double checking that you have all the parts indicated in the parts lists. Any building left partially assembled may be seriously damaged by even light winds.
- Ne PAS tenter d'assembler l'abri avant d'avoir vérifié la présence de toutes les pièces figurant dans la liste des pièces. Tout abri laissé partiellement assemblé peut être gravement endommagé par des vents même légers.
- NO trate de montar la estructura antes de verificar que tenga todas las piezas indicadas en la lista de piezas. Cualquier estructura sin terminar puede ser dañada seriamente incluso por vientos ligeros.
- Versuchen Sie NICHT, Ihren Schuppen an einem windigen Tag aufzustellen. Die großen, flächigen Bauteile könnten wie ein Segel vom Wind erfasst und herumgeschleudert werden, was die Aufstellarbeiten erschwert und gefährlich macht.
- Do NOT attempt to assemble your building on a windy day. The large panels can catch the wind like a "sail", making construction difficult and unsafe. **Watch the Weather Closely**
- Ne PAS tenter d'assembler l'abri en présence de vent. Les grands panneaux peuvent se comporter comme une voile et « battre » au vent, rendant la construction difficile et dangereuse. **Suivre la météo avec attention**
- NO trate de montar la estructura en un día ventoso. Los paneles grandes pueden atrapar el viento como una "vela", lo que hace que sean llevados por el viento, lo que, a su vez, hace que la construcción sea difícil e insegura. **Observe el clima atentamente**
- Versuchen Sie NICHT, Ihren Schuppen zu montieren, bevor Sie sich nochmals vergewissert haben, dass Sie alle in der Teilleiste. Ein nur teilweise montiert zurückgelassener Schuppen kann bereits durch leichten Wind schwer beschädigt werden.
- Keep children and pets away from the worksite during construction and until the building is completely assembled. This will help avoid distractions and any accidents which may occur.
- Tenir les enfants et les animaux domestiques à l'écart du chantier durant la construction et jusqu'à ce que l'abri soit complètement assemblé. Cela évite les distractions et les accidents potentiels.
- No permita entrar a niños ni animales domésticos en el lugar de trabajo durante la construcción y hasta que la estructura esté completamente montada. Esto ayudará a evitar distracciones y cualquier accidente que pueda producirse.
- Halten Sie Kinder und Haustiere während der Montage und bis der Schuppen vollständig aufgestellt ist vom Aufstellplatz fern. Dies hilft, Ablenkungen und damit einhergehende Unfälle zu verhindern.
- NEVER concentrate your weight on the roof of the building.
- NE JAMAIS concentrer son propre poids sur le toit de l'abri.
- NUNCA concentre su peso en el techo de la estructura.
- Belasten Sie das Dach des Schuppens NIEMALS punktuell mit Ihrem Gewicht.
- Before assembling any parts, your base should be constructed and an anchoring system should be ready to use. Your building MUST be anchored to prevent wind damage.
- Avant de commencer à assembler des pièces, la base doit avoir été construite et le système d'ancrage doit être prêt à l'emploi. L'abri doit IMPÉRATIVEMENT être ancré pour éviter les dommages par le vent.
- Antes de montar cualquier pieza, debe estar construida la base y preparado el sistema de anclaje. La estructura DEBE estar anclada para evitar daños por vientos.
- Das Fundament sollte vor dem Zusammenbau der Teile gebaut und das Verankerungssystem nutzungsbereit sein. Ihr Schuppen MUSS verankert werden, um Schäden durch Wind zu verhindern.

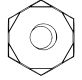
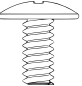

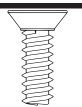

- The best location is a level area with good drainage.
- Le meilleur emplacement sera une surface de niveau à bon drainage.
- El mejor lugar es un área nivelada con buen drenaje.
- Der bestmögliche Bauplatz ist eben mit einer guten Drainage.
- Allow enough space outside the building to be able to access the roof with a ladder.
- Laissez suffisamment d'espace à l'extérieur du bâtiment pour être en mesure d'accéder à la toiture avec une échelle.
- Deje suficiente espacio afuera del edificio para poder tener acceso al techo con una escalera.
- Es muß außerdem genügend Platz außerhalb des Gerätehauses vorgesehen werden, damit die Blechschrauben von außen aus verschraubt werden können.
- **Use Teamwork:** Two or more people are required to assemble your building.
- **Travailler en équipe:** Deux personnes ou plus sont nécessaires pour assembler l'abri.
- **Trabaje en equipo:** Se necesitan dos o más personas para ensamblar su cobertizo.
- **Arbeiten Sie im Team:** Mindestens zwei Personen werden für die Montage des Gerätehauses benötigt.

**CARE & MAINTENANCE / SOINS ET ENTRETIEN / PROTECCIÓN Y CONSERVACIÓN/  
PFLEGE & INSTANDHALTUNG**

- DO NOT use power washing to clean your shed.
- NE PAS utiliser de jet sous haute pression pour nettoyer l'abri.
- NO utilice hidrolavadora para limpiar el cobertizo.
- Reinigen Sie Ihren Schuppen NICHT mit dem Hochdruckreiniger.
- Combustibles and corrosives must be stored in air tight containers designed for chemical and/or combustible storage. Corrosive chemicals such as fertilizers, pesticides and herbicides should be cleaned off the interior and exterior surfaces immediately. Rust caused by chemical damage is not covered by the warranty.
- Les matières combustibles et corrosives doivent être entreposées dans des contenants étanches à l'air conçus pour l'entreposage de produits chimique et/ou combustibles. Les produits chimiques corrosifs tels que les engrais, pesticides et herbicides doivent immédiatement être nettoyés des surfaces intérieures et extérieures. La rouille causée par des produits chimiques n'est pas couverte par la garantie.
- Los combustibles y productos corrosivos deben guardarse en contenedores herméticos diseñados para almacenamiento de químicos o combustibles. Se deben limpiar inmediatamente los químicos corrosivos, como fertilizantes, pesticidas y herbicidas, de las superficies interiores y exteriores. El óxido causado por daños químicos no está cubierto por la garantía.
- Brennbare und ätzende Stoffe müssen in luftdichten Behältern gelagert werden, die zur Lagerung von Chemikalien und/oder Brennstoffen vorgesehen sind. Ätzende Chemikalien wie z. B. Dünger, Insektenvernichter und Unkrautvernichter sollten sofort von den Innen- und Außenflächen abgewischt werden. Durch die Lagerung von Chemikalien entstandener Rost wird nicht von der Gewährleistung abgedeckt.

**Rust protection precautions / Des mesures de protection contre la rouille /  
Las precauciones de protección contra el óxido/ Rostschutzmaßnahmen**

- Avoid nicking or scraping the coating surface, inside and out.
- Éviter d'entailler ou de rayer le revêtement de surface, à l'intérieur comme à l'extérieur.
- Evite dañar o raspar la capa protectora, por dentro y por fuera.
- Vermeiden Sie es, die Oberflächenbeschichtung an der Innen- und Außenseite zu beschädigen oder zu verkratzen.
- Keep roof, base perimeter and door free of debris.
- Nettoyer le toit, le pourtour de la base et les rails de porte de tous débris.
- Mantenga el techo, el perímetro de la base y los rieles de la puerta sin desechos.
- Halten Sie das Dach, den Bodenbereich und die Türführungen stets frei von Verunreinigungen.
- Touch up scrapes or nicks and any area of visible rust as soon as possible.
- Retoucher les entailles et égratignures et toute surface de rouille visible dès que possible.
- Retoque las raspaduras o las muescas y cualquier área de todo óxido visible lo más pronto posible.
- Bessern Sie Kratzer oder Beschädigungen und alle Bereiche mit sichtbarem Rost so schnell wie möglich aus.

Key No. Rep. N.º de referencia Lfd. Nr.	Part No. Réf. pièce N.º de pieza Art.-Nr.	Part Description	Description de la pièce	Descripción de la pieza	Bezeichnung	Qty. Qté Cant. Menge	Part Views Profils de pièces Vistas desde un extremo Vor-handen
1	65103	Hex Nut (#8-32) / Écrou hexagonal (8-32) / Tuerca hexagonal (N.º 8-32) / Sechskantmutter (#8-32)				34	
2	65923	Small Bolt (#8-32 x 3/8) (10 mm) / Petit boulon (8-32 x 3/8) (10 mm) / Perno pequeño color arena (N.º 8-32 x 3/8) (10 mm) / Kleine Maschinenschraube (#8-32 x 3/8) (10 mm)				22	
3	65004	Small Screw (#8AB x 5/16) (8 mm) / Petite vis (8AB x 5/16) (8 mm) / Tornillo pequeño color arena (N.º 8AB x 5/16) (8 mm) / Kleine Blechschraube (#8AB x 5/16) (8 mm)				135	
4	66783	Flathead Bolt (#8-32 x 1/2) (13 mm) / Boulon à tête plate (#8-32 X 1/2) (13 mm) / Perno de cabeza chata (N.º 8-32 x 1/2) (13 mm) / Senkkopf-Maschinenschraube (#8-32 x 1/2) (13 mm)				12	
5	66692	Tapping Screw (#10ABx1) (25 mm) / Vis autotaraudeuse (#10ABx1) (25 mm) / Tornillo autorroscante (N.º 10AB x 1) (25 mm) / Lange Blechschraube (#10ABx1) (25 mm)				1	

The fasteners used in each step are shown actual size at the top of each page. If you are unsure which fastener to use, hold it up to the picture and use the one that matches.

Les éléments de visserie utilisés à chaque étape sont représentés en taille réelle en haut de chaque page. En cas de doute sur le type de visserie à utiliser, les placer sur l'image et utiliser celui qui correspond.

Los tornillos y pernos que se utilizan en cada paso se muestran en el tamaño real en la parte superior de cada página. Si no está seguro de qué tornillo o perno de usar, compárelo con la imagen y use el que coincida con ella.

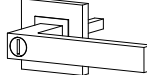
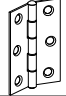
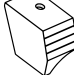




Die in den jeweiligen Schritten verwendeten Verbindungselemente werden am oberen Seitenrand jeweils in tatsächlicher Größe gezeigt. Falls Sie unsicher sind, welches Verbindungselement Sie verwenden sollen, dann halten Sie es vor das Bild und verwenden Sie dasjenige, das passt.

# HARDWARE LIST

LISTE DE LA VISSERIE  
LISTA DE PIEZAS

KLEINTEILELISTE


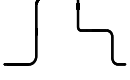



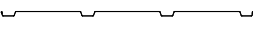
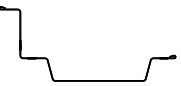
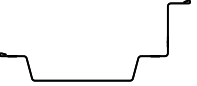



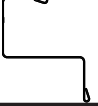



EN,FR,SP,GE-06MF

Key No. Rep. N.º de referencia Lfd. Nr.	Part No. Réf. pièce N.º de pieza Art.-Nr.	Part Description	Description de la pièce	Descripción de la pieza	Bezeichnung	Qty. Qté Cant. Menge	Part Views Profils de pièces Vistas desde un extremo Vor-handen
6	30000	Locking Handle Right	Poignée verrouillable droite	Manija de bloqueo derecha	Verriegelungsgriff rechts	1	
7	66609	Hinge	Charnière	Bisagra	Scharnier	2	
8	66183L	Corner Cap	Coin bouchon	Tapa de esquina	Dachleisten-Abschlusskappe links	2	
9	66183R	Corner Cap	Coin bouchon	Tapa de esquina	Dachleisten-Abschlusskappe rechts	2	
10	67236	Adhesive Pads (2 per sheet)	Tampons adhésifs (2 par feuille)	Almohadillas adhesivas (2 por hoja)	Selbstklebende Geräuschkämpfer (2 pro Blech)	1	
11	66646	Washer Sheet	Plaque de rondelles	Plancha de arandelas	Unterlegscheiben	4	
12	30048	Nameplate	Plaque signalétique	Placa de identificación	Typenschild	1	

# PARTS LIST

LISTE DES PIÈCES  
ARTÍCULOS DE FERRETERÍA TEILELISTE



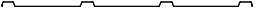

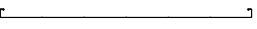

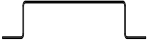


EN,FR,SP,GE-07KY

Key No. Rep. N.º de referencia Lfd. Nr.	Part No. Réf. pièce N.º de pieza Art.-Nr.	Part Description	Description de la pièce	Descripción de la pieza	Bezeichnung	Qty. Qté Cant. Menge	Part Views Profils de pièces Vistas desde un extremo Vor-handen
13	11265	Front/Rear Floor Frame	Cadre de plancher avant/arrière	Tirante del entramado delantero/trasero del piso	Bodenrahmen vorne/hinten	2	
14	11243	Side Floor Frame	Cadre de plancher latéral	Tirante lateral del piso	Bodenrahmen Seite	2	
15	11276	Ramp	Seuil	Rampa	Türschwelle	1	
16	11244	Rear Corner Panel	Panneau de coin arrière	Panel esquinero trasero	Eckblech hinten	2	
17	11266	Front Corner Panel	Panneau d'angle avant	Panel de la delantero esquina	Eckblech vorne	2	
18	6521	Wall Panel	Panneau de mur	Panel de la pared	Wandblech	2	
19	11246	Door Jamb Right	Jambage de porte droit	Jamba de la puerta derecha	Türpfosten rechts	1	
20	80179	Door Jamb Left	Jambage de porte gauche	Jamba de la puerta izquierda	Türpfosten links	1	
21	11275	Rear Wall Channel	Longeron de mur	Canaleta de la pared	Rückwandverstrebung	1	
22	11262	Side Wall Channel	Longeron de mur latéral	Canal de la pared lateral	Seitenwandverstrebung	2	
23	11271	Rear Wall Angle	Cornière arrière	Ángulo de la pared trasera	Rückwandwinkel	1	
24	11267	Lintel	Linteau	Dintel	Sturz	1	
25	11270	Header	Traverse frontale	Dintel frontal	Türbalken, vorne	1	
26	11268	Right Gable	Pignon droit	Gablete derecho	Giebel rechts	1	
27	80185	Left Gable	Pignon gauche	Gablete izquierdo	Giebel links	1	

# PARTS LIST

LISTE DES PIÈCES  
ARTÍCULOS DE FERRETERÍA TEILELISTE

EN,FR,SP,GE-08KY

Key No. Rep. N.º de referencia Lfd. Nr.	Part No. Réf. pièce N.º de pieza Art.-Nr.	Part Description	Description de la pièce	Descripción de la pieza	Bezeichnung	Qty. Qté Cant. Menge	Part Views Profils de pièces Vistas desde un extremo Vor-handen
28	11272	Roof Beam /	Poutre de toit /	Viga del techo /	Dachträger	1	
29	11251	Right Roof Panel /	Panneau de toit droit /	Panel del techo derecho /	Dachblech rechts	1	
30	80181	Left Roof Panel /	Panneau de toit gauche /	Panel del techo izquierdo /	Dachblech links	1	
31	11273	Roof Trim /	Garniture de toit /	Contramarco del techo /	Dachabschlussleiste	2	
32	80255	Door Panel /	Panneau porte /	Panel puerta /	Tür	1	
33	10718	Horizontal Door Brace /	Renfort horizontal de porte /	Abrazadera horizontal de la puerta /	Horizontale Türversteifung	2	
34	10719	Door Handle Brace /	Renfort de poignée de porte /	Abrazadera de la manija de la puerta /	Türgriffversteifung	1	
35	10720	Diagonal Door Brace /	Renfort diagonal de porte /	Abrazadera diagonal de la puerta /	Diagonale Türversteifung	4	
36	69836	Edge Trim (Purple) /	Garniture de bord /	Recuadro del borde (morado) /	Randleiste (lila)	2	

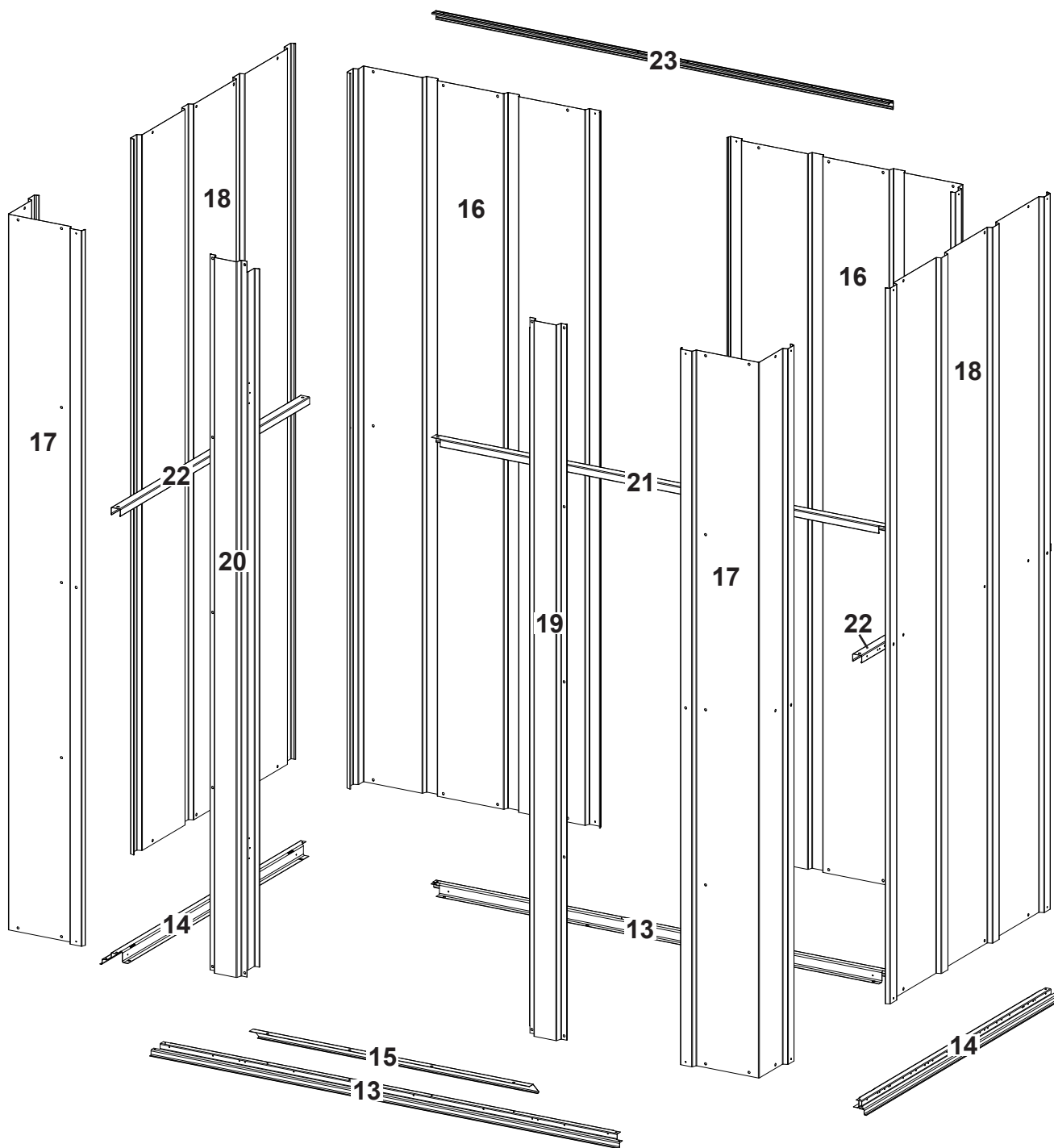


# ASSEMBLY BY KEY NO.

PIÈCES PAR N° DE REPÈRE

EN,FR,SP,GE-09KY

MONTAJE POR N.º DE REFERENCIA MONTAGE NACH LFD. NR.

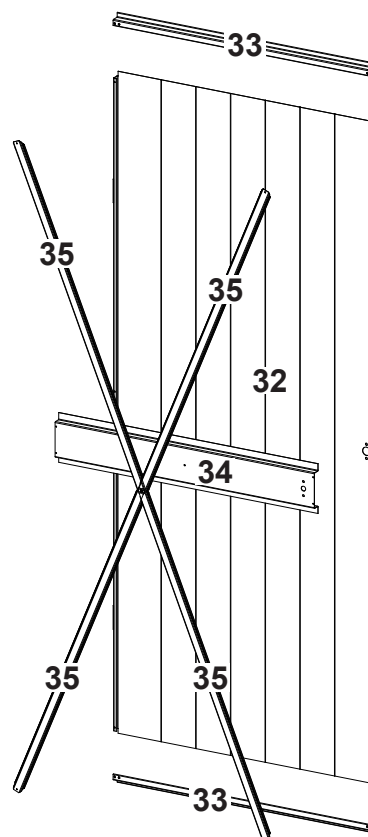
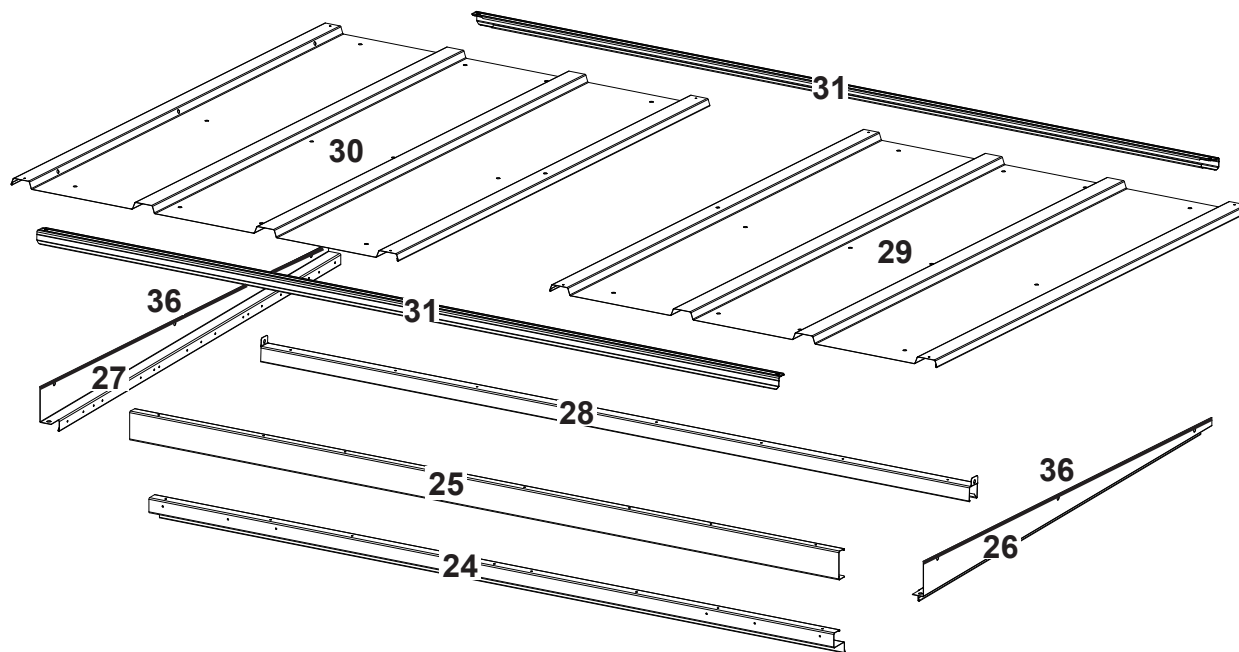


# ASSEMBLY BY KEY NO.

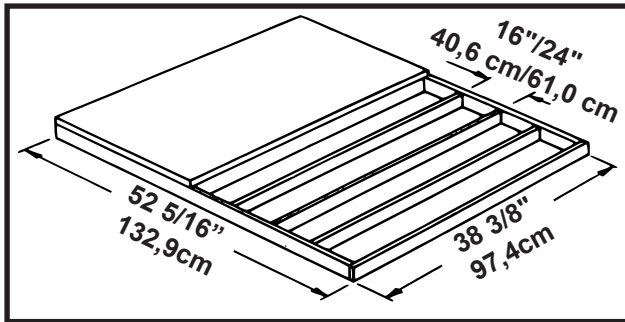
PIÈCES PAR N° DE REPÈRE

EN,FR,SP,GE-10KY

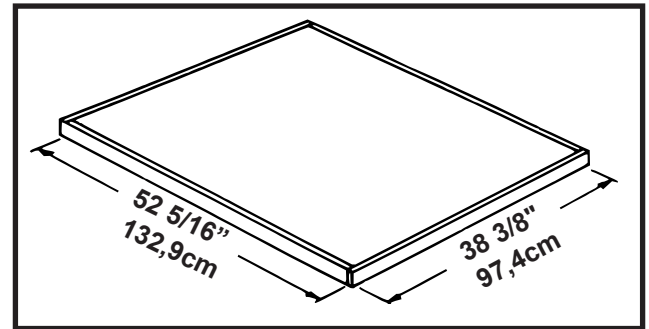
MONTAJE POR N.º DE REFERENCIA MONTAGE NACH LFD. NR.



Wood Platform / Plateforme en bois



Concrete Slab / Dalle en béton



## \* IMPORTANT \*

The base **MUST** be flat and level to provide adequate support for your building, otherwise the **PRE-DRILLED HOLES WILL NOT ALIGN AND IT CANNOT BE ASSEMBLED**. No matter which of the options below you choose for a base, an **ARROW ANCHORING KIT** is recommended as an effective method of properly securing your building after assembly is complete.

### **OPTION 1: Build directly on the ground**

### **OPTION 2: Wood Platform**

**NOTE:** Pressure Treated Lumber must **NOT** be used where it will make contact with your storage building. The properties of Pressure Treated Lumber will cause accelerated corrosion. **If Pressure Treated Lumber comes in contact with your storage building your warranty will be voided.** The platform should be level and flat (free of bumps, ridges, etc.) to provide good support for the building. The necessary materials may be obtained from your local lumber yard.

### **OPTION 3: Concrete Slab**

The slab should be at least 4" (10,2 cm) thick.

## \* IMPORTANT \*

La base **DOIT** être plate et de niveau pour fournir un support adéquat à votre bâtiment, sinon les trous **PRÉ-PERCÉS NE S'ALIGNERONT PAS ET ILS NE POURRONT PAS ÊTRE ASSEMBLÉS**. Quelque que soit l'option ci-dessous choisie pour la base, un **NÉCESSAIRE D'ANCRAGE ARROW** est recommandé pour amarrer solidement l'abri une fois que le montage est terminé.

### **OPTION 1 : Construire à même le sol**

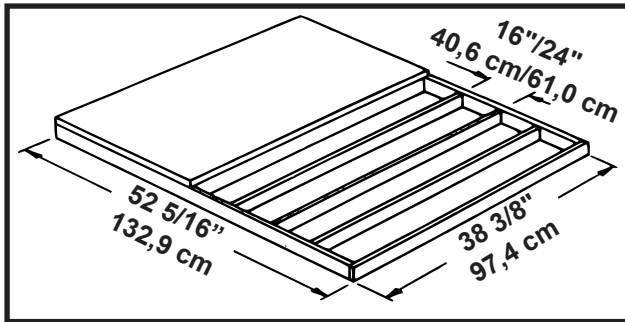
### **OPTION 2 : Plateforme en bois**

**REMARQUE :** Ne **PAS** utiliser de bois traité sous pression aux points de contact avec l'abri. **Le bois traité sous pression contribue à accélérer la corrosion. Le contact de bois traité sous pression avec l'abri aura pour effet d'annuler la garantie.** La plateforme doit être plate et de niveau (sans bosses, arêtes, etc.) afin d'offrir un bon support à l'abri. Les matériaux nécessaires peuvent s'obtenir auprès d'un fournisseur de bois d'œuvre local.

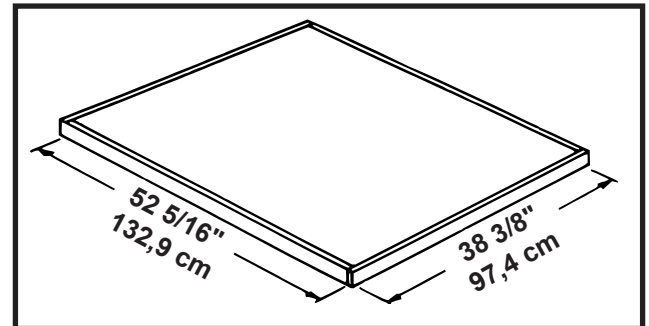
### **OPTION 3 : Dalle en béton**

La dalle doit avoir au moins 4 "(10,2 cm) d'épaisseur.

Plataforma de Madera / Plattform aus Holz



Losa de Hormigón / Bodenplatte aus Beton



## \* IMPORTANTE \*

La base **DEBE** ser plana y nivelada para proporcionar el soporte adecuado para su edificio; de lo contrario, los **AGUJEROS PRETALADRADOS NO SE ALINEARÁN Y NO SE PUEDEN MONTAR**. Independientemente de las siguientes opciones que elija como base, se recomienda un KIT DE SUJECIÓN ARROW como método eficaz para sujetar adecuadamente su cobertizo después de terminar el ensamblaje.

### **OPCIÓN 1: Construir directamente en el suelo**

#### **OPCIÓN 2: Plataforma de madera**

**NOTA:** La madera tratada a presión **NO** debe usarse donde haga contacto con su edificio de almacenamiento. Las propiedades de la madera tratada a presión causarán corrosión acelerada. **Si la madera tratada a presión entra en contacto con su edificio de almacenamiento, su garantía quedará anulada.** La plataforma debe estar nivelada y plana (libre de golpes, crestas, etc.) para proporcionar un buen soporte para el edificio. Los materiales necesarios se pueden obtener de su aserradero local.

#### **OPCIÓN 3: Losa de hormigón**

La losa debe tener **al menos 4" (10,2 cm)** de espesor.

## \* WICHTIG \*

Der Sockel **MUSS** flach und eben sein, um eine angemessene Unterstützung für Ihr Gebäude zu gewährleisten. Andernfalls werden die **VORGEBOHRTEN LÖCHER NICHT AUSGERICHTET UND ES KANN NICHT ZUSAMMENGEBAUT WERDEN**. Unabhängig davon, für welche der nachfolgend genannten Möglichkeiten Sie sich als Fundament entscheiden, empfiehlt sich ein **ARROW-VERANKERUNGSKIT** als wirkungsvolle Methode zur ordnungsgemäßen Sicherung Ihres Bauwerks nach Abschluss der Montagearbeiten.

### **MÖGLICHKEIT 1: Direkt auf dem Untergrund (Erde)**

#### **MÖGLICHKEIT 2: Plattform aus Holz**

**HINWEIS:** An Stellen, an denen es mit Ihrem Geräteschuppen in Kontakt kommen würde, darf **kein** kesseldruckimprägniertes Holz verwendet werden. Kesseldruckimprägniertes Holz hat Eigenschaften, die zu beschleunigter Korrosion führen. **Wenn kesseldruckimprägniertes Holz mit Ihrem Geräteschuppen in Kontakt kommt, wird Ihre Garantie ungültig.**

#### **MÖGLICHKEIT 3: Bodenplatte aus Beton**

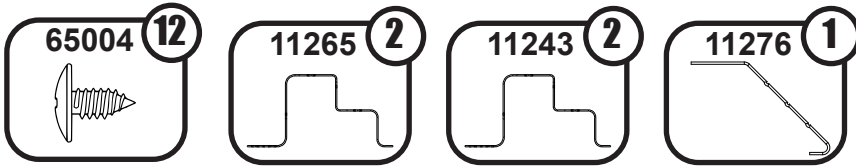
Die Bodenplatte sollte **wenigstens 10,2 cm** stark sein.

# 1: FLOOR FRAME

CADRE DE PLANCHER  
MARCO DE PISO

BODENRAHMEN

EN,FR,SP,GE-13KY



## NOTES:

Do NOT fasten your Floor Frames to your Base at this time. You will anchor your building after it is erected.

The Floor Frame must be BOTH square AND level or the holes will not line up properly.

Measure diagonally from corner to corner. When diagonal measurements are equal, the Frame is square.

## REMARQUES:

Ne PAS attacher les éléments de cadre de plancher à la base à ce stade. L'abri sera ancré une fois qu'il est assemblé.

Le cadre de plancher doit être À LA FOIS d'équerre et de niveau pour que les trous s'alignent correctement.

Mesurer en diagonale d'un coin à l'autre. Lorsqu'elles sont égales, le cadre de plancher est d'équerre.

## NOTAS:

NO fije los tirantes del piso a la base en este momento. Anclará la estructura después de que esté erguida.

El tirante del piso debe estar TANTO cuadrado COMO nivelado o los orificios no se alinearán correctamente.

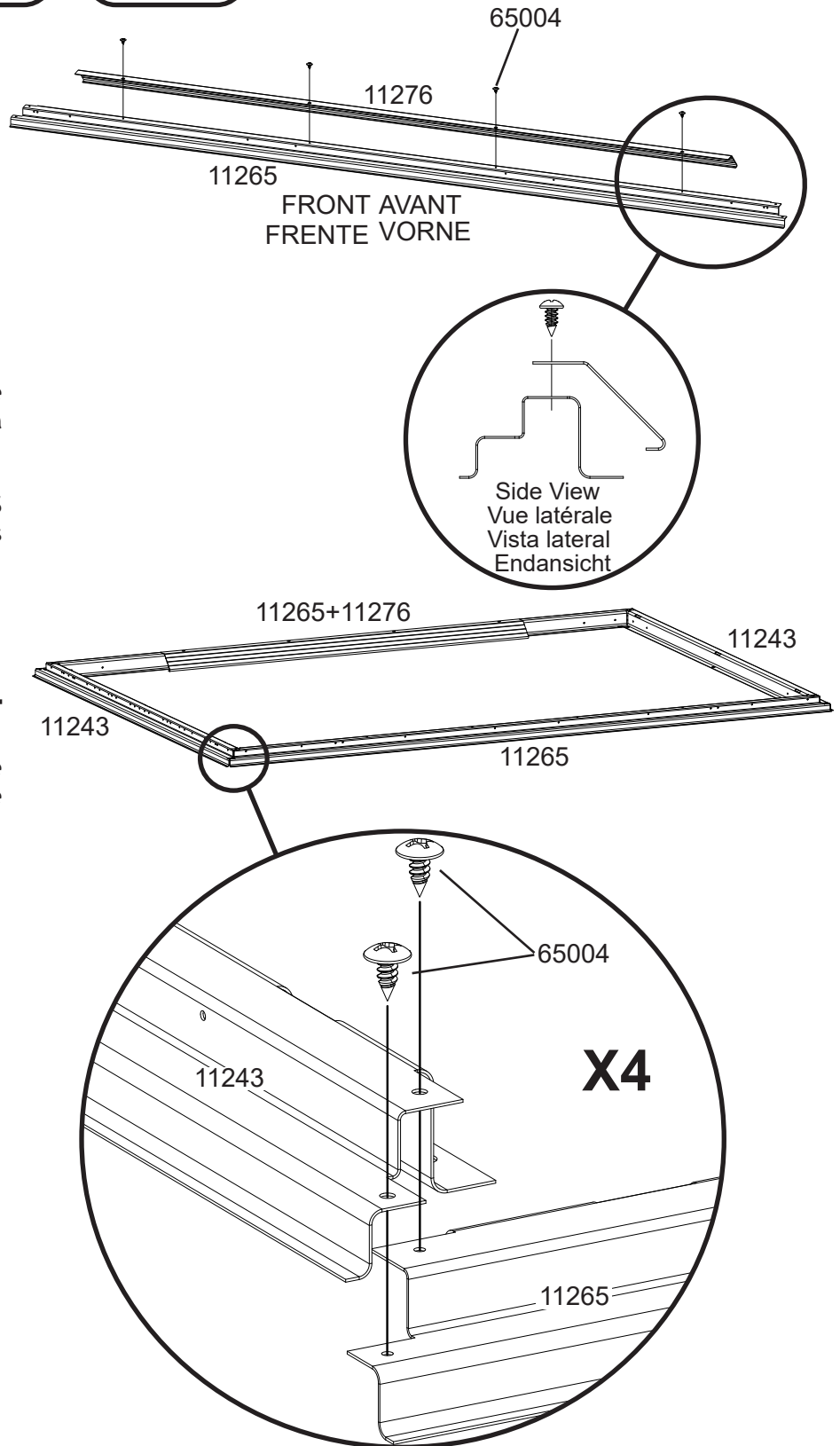
Mida diagonalmente de esquina a esquina. Cuando las medidas diagonales son iguales, el tirante está cuadrado.

## HINWEIS:

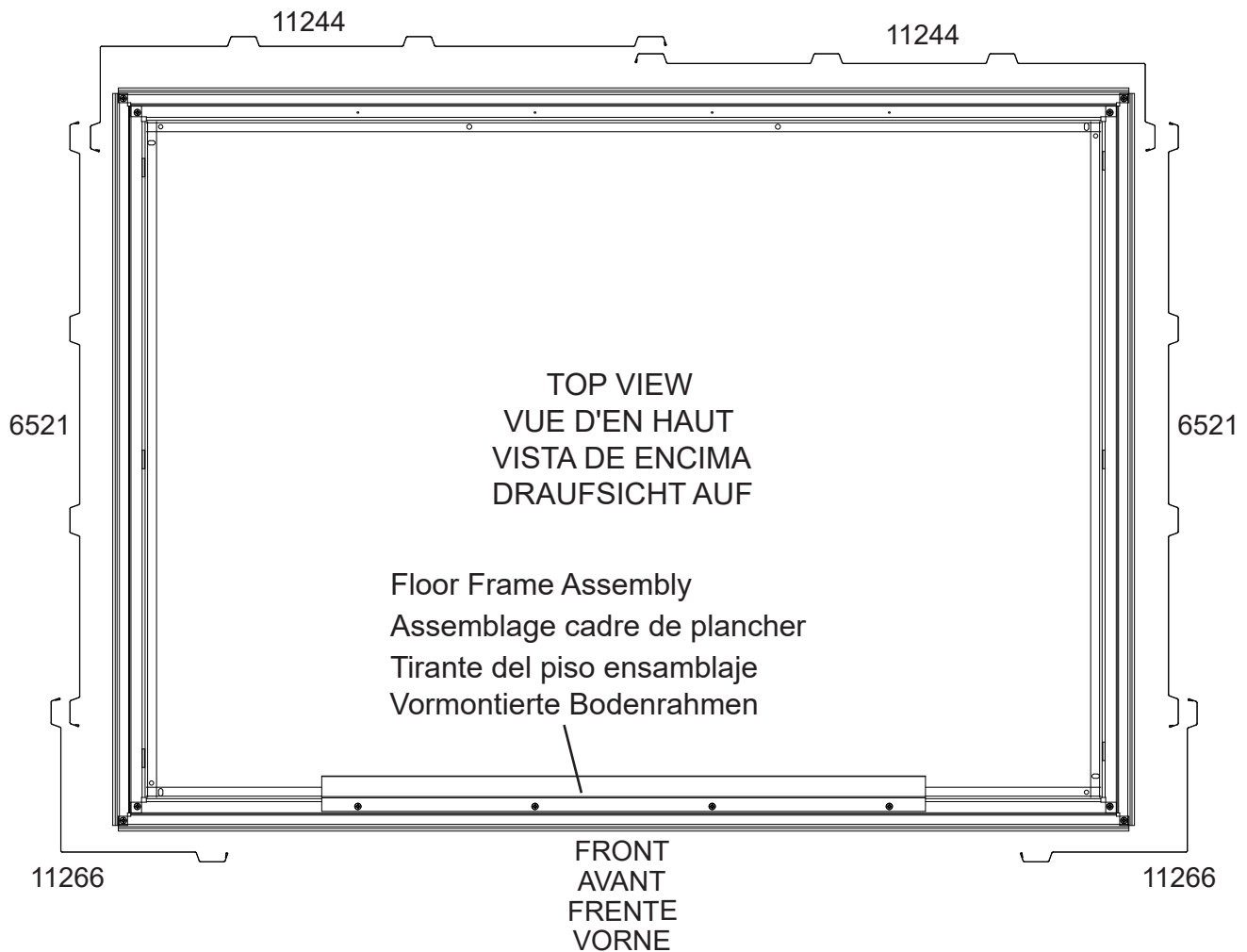
Befestigen Sie Ihre Bodenrahmen noch NICHT am Fundament. Sie verankern Ihr Bauwerk erst, nachdem es fertig aufgebaut ist.

Der Bodenrahmen muss SOWOHL rechtwinklig ALS AUCH waagrecht sein. Andernfalls fluchten die Löcher nicht richtig.

Messen Sie diagonal von Ecke zu Ecke. Wenn die diagonalen Abmessungen gleich sind, ist der Rahmen rechtwinklig.



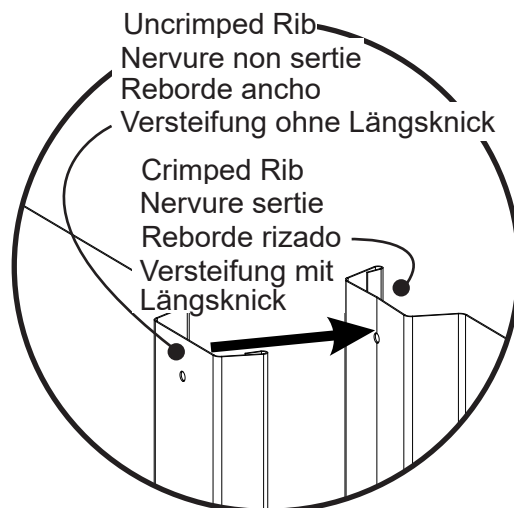
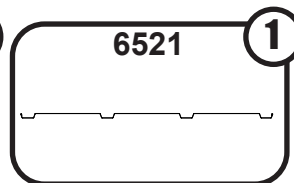
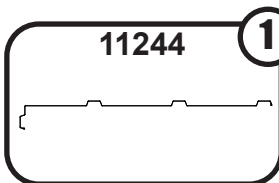
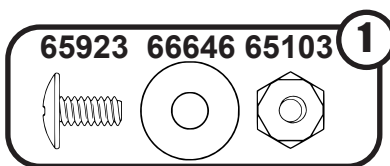
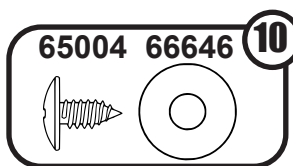
## Panel Layout / Diseño del panel / Schéma du panneau / Anordnung der Panele



# 2: WALL PANELS

PANNEAUX DE MUR  
 PANELES DE LA PARED WANDBLECHE

EN,FR,SP,GE-15KY

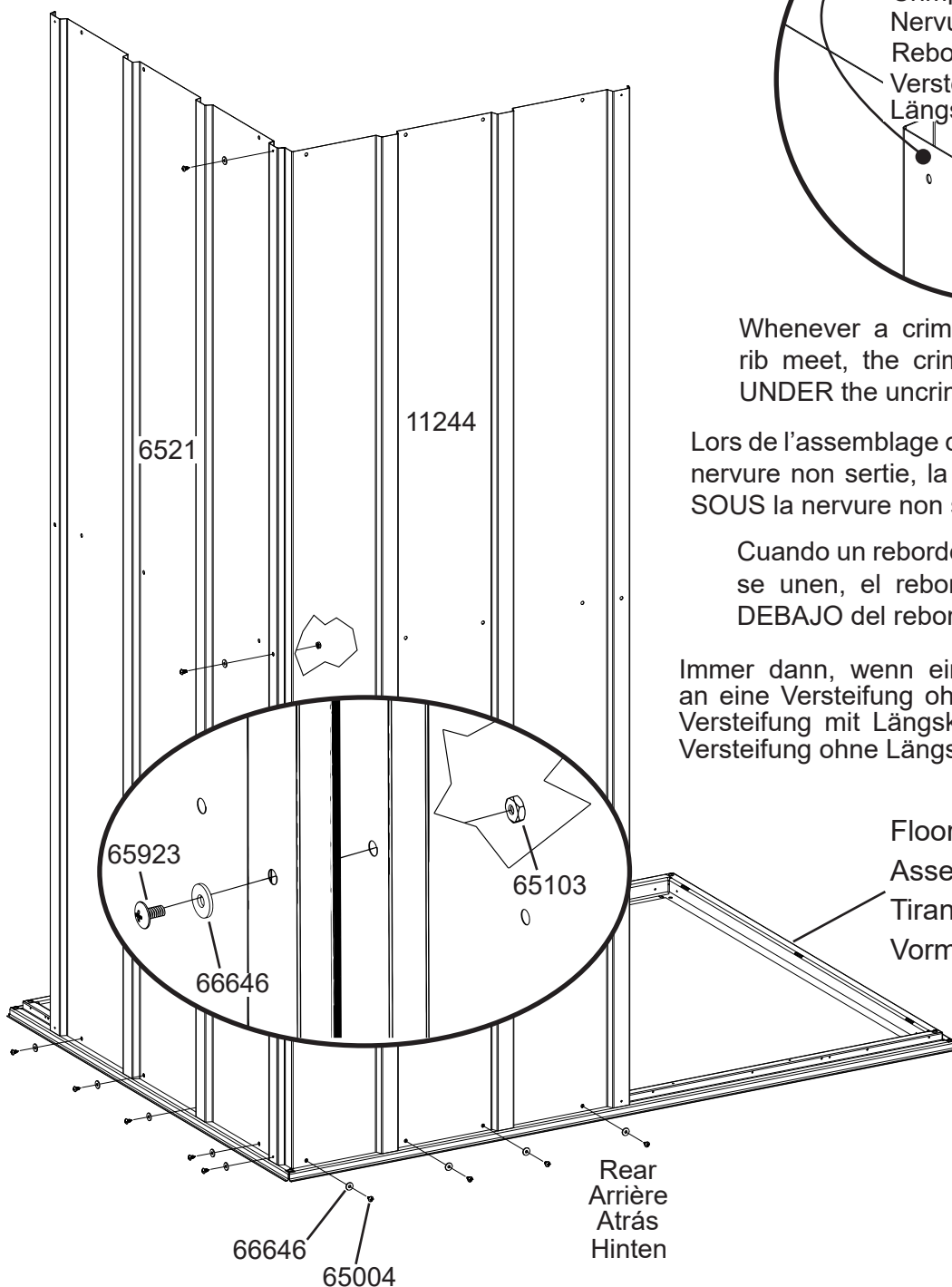


Whenever a crimped rib and an uncrimped rib meet, the crimped rib should be placed UNDER the uncrimped rib if possible.

Lors de l'assemblage de toute nervure sertie avec une nervure non sertie, la nervure sertie doit être placée SOUS la nervure non sertie autant que possible.

Quando un reborde rizado y un reborde ancho se unen, el reborde rizado debe colocarse DEBAJO del reborde ancho, si es posible.

Immer dann, wenn eine Versteifung mit Längsknick an eine Versteifung ohne Längsknick stößt, sollte die Versteifung mit Längsknick falls möglich UNTER der Versteifung ohne Längsknick montiert werden.

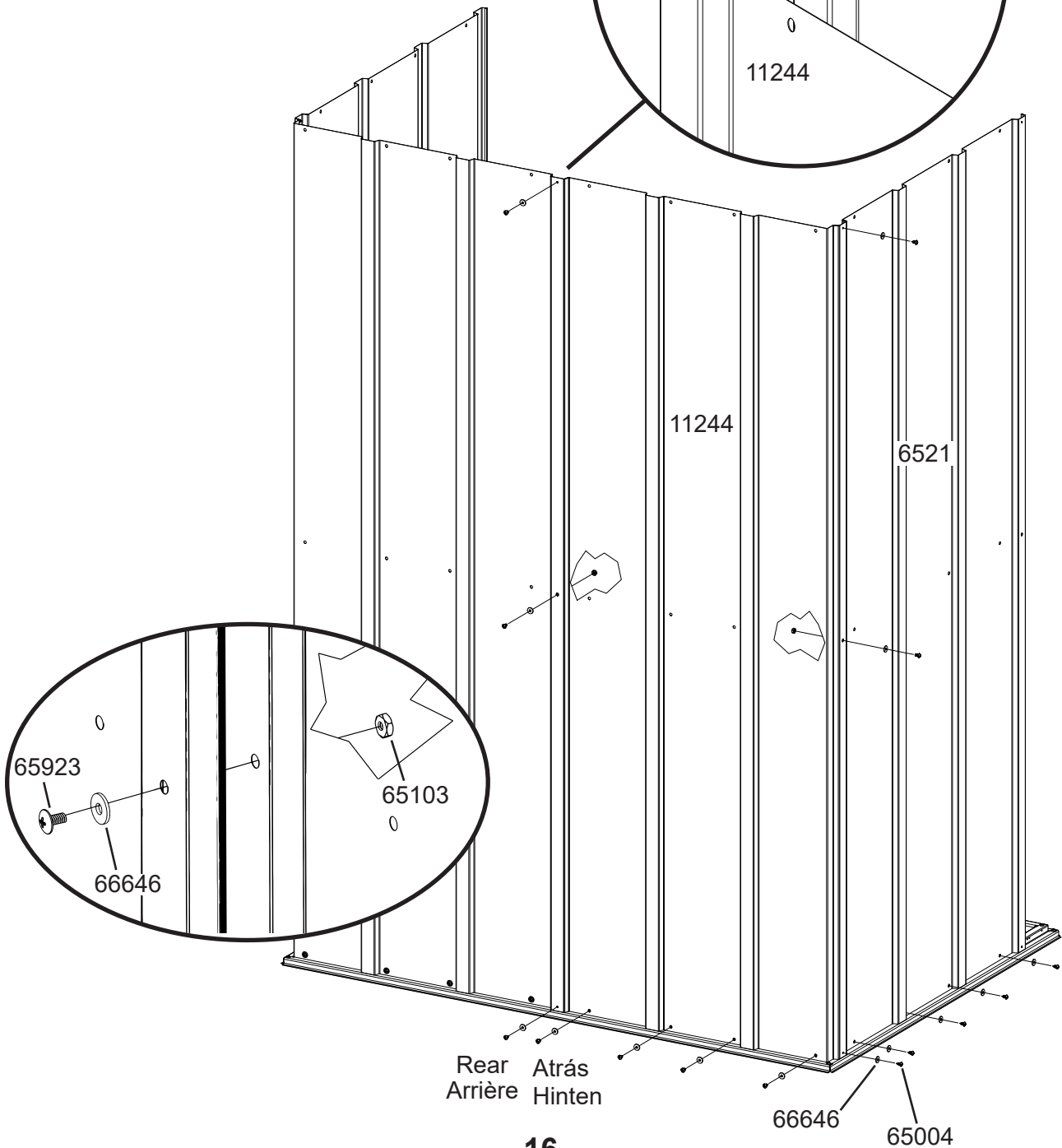
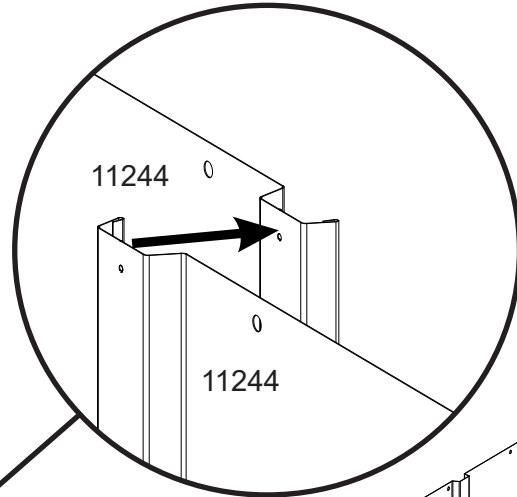
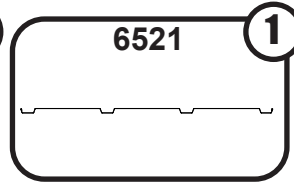
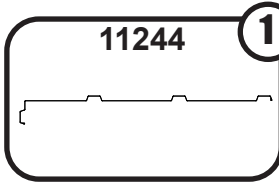
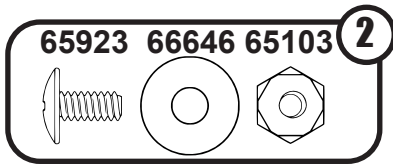
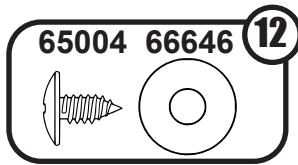


Floor Frame Assembly  
 Assemblage cadre de plancher  
 Tirante del piso ensamblaje  
 Vormontierte Bodenrahmen

# 2: WALL PANELS

PANNEAUX DE MUR  
PANELES DE LA PARED WANDBLECHE

EN,FR,SP,GE-16KY

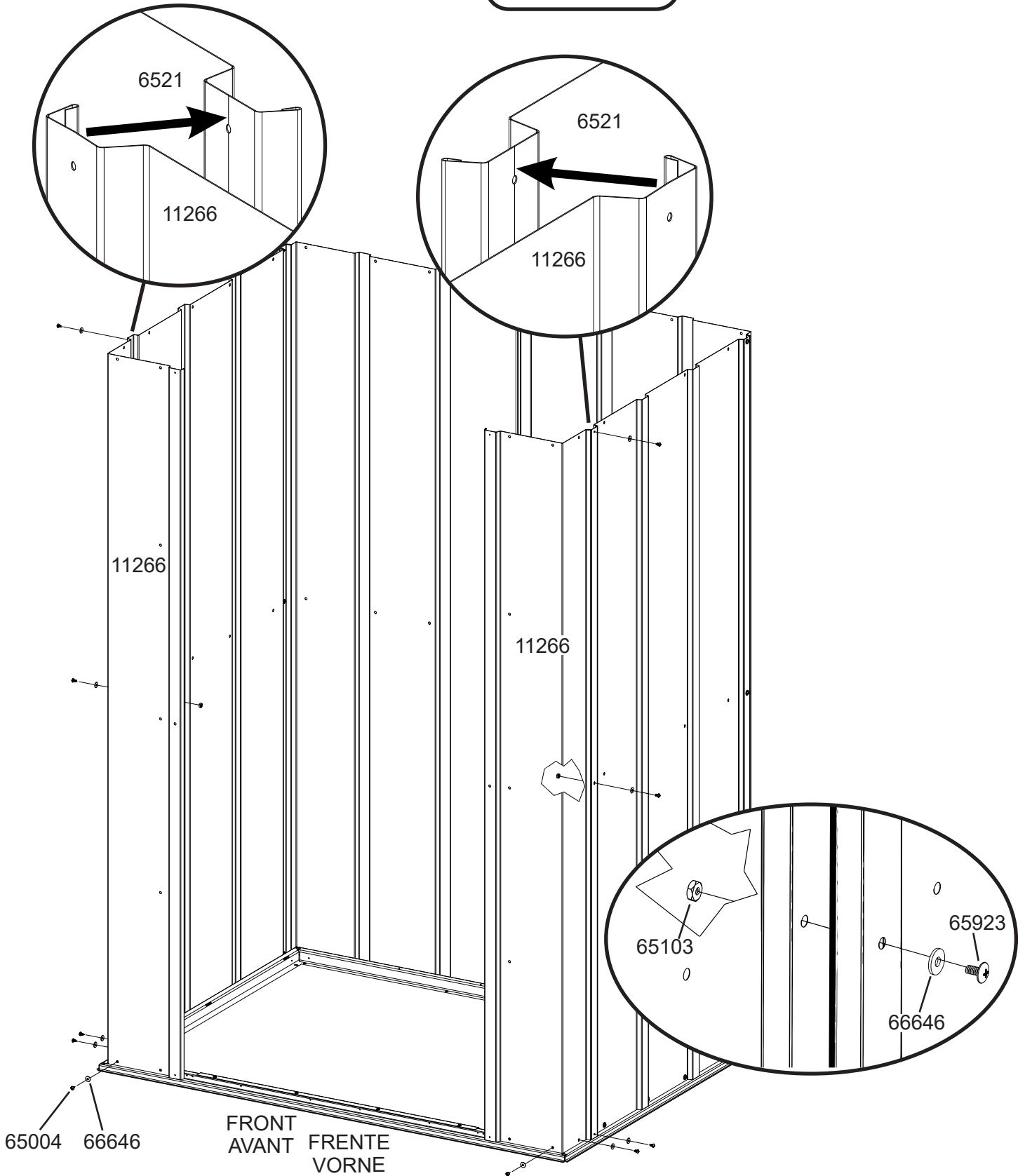
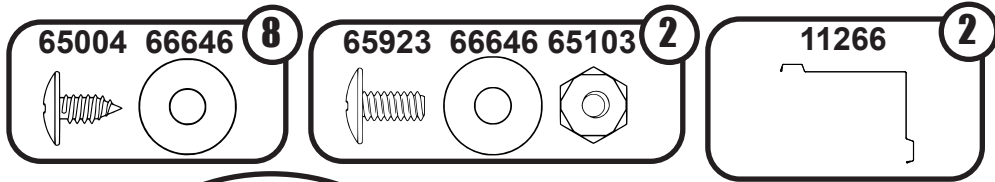




# 2: WALL PANELS

PANNEAUX DE MUR  
PANELES DE LA PARED WANDBLECHE

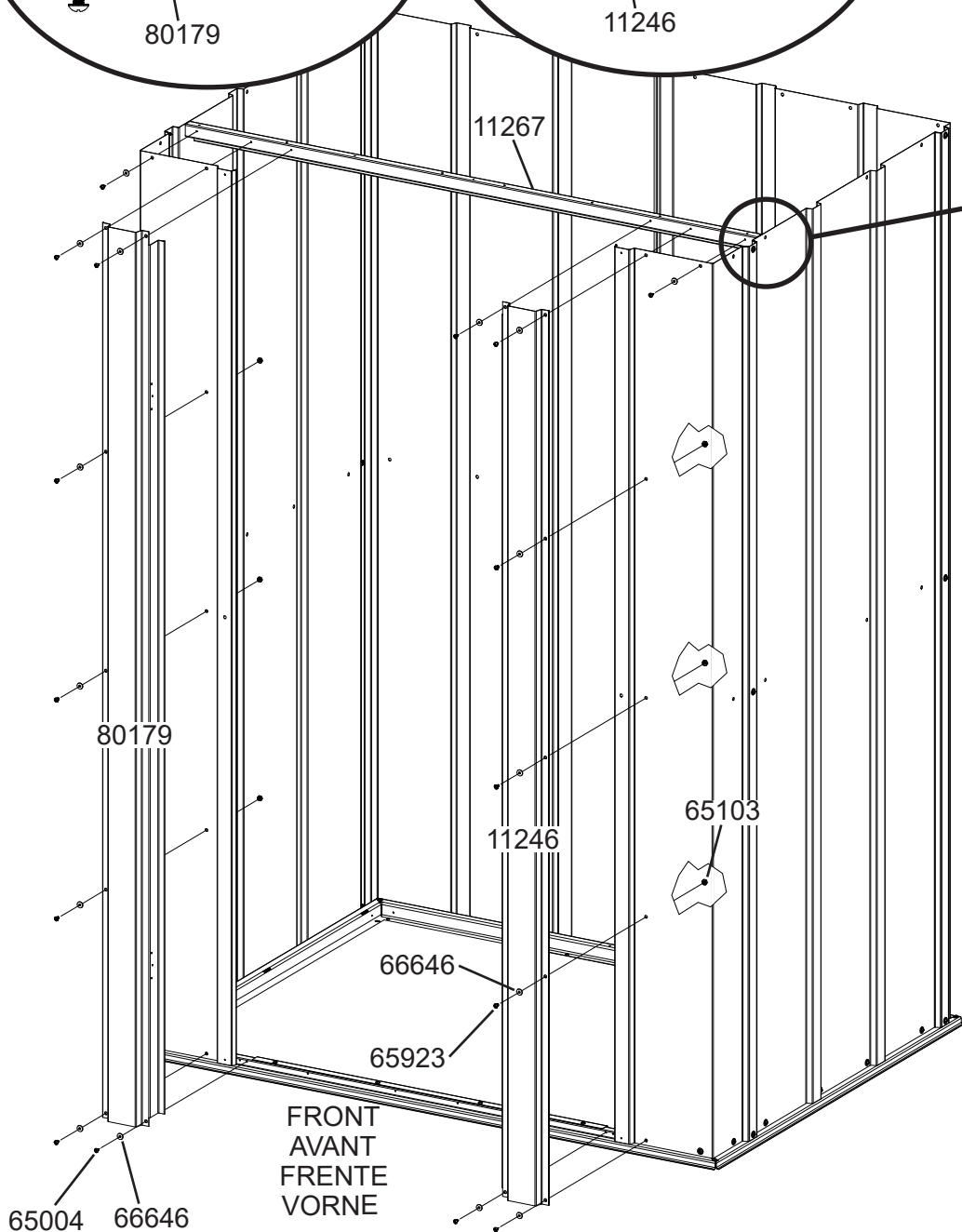
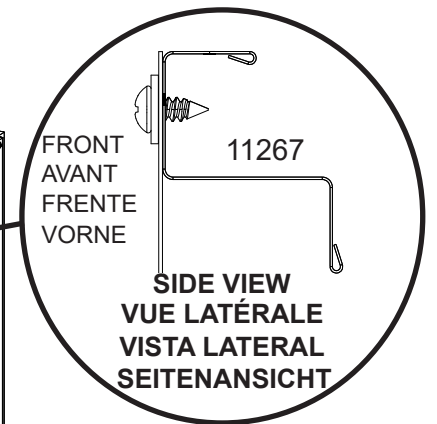
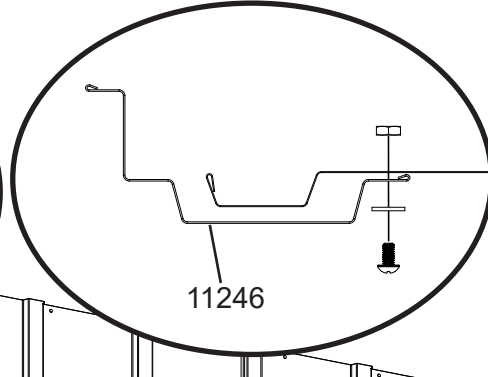
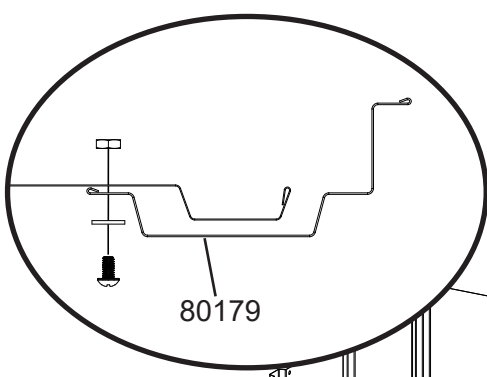
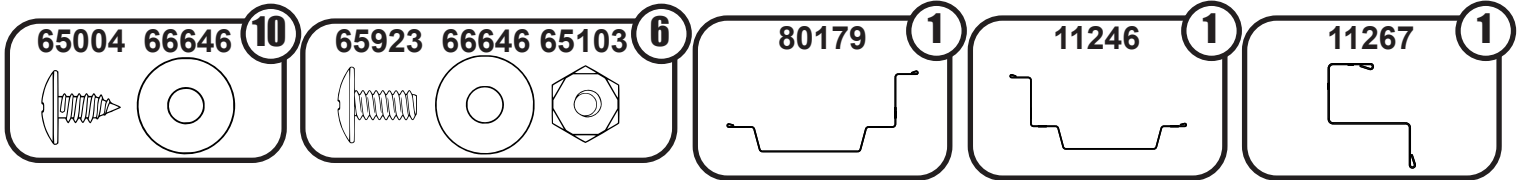
EN,FR,SP,GE-17KY



# 3: DOOR JAMB/LINTEL

JAMBAGE DE PORTE / LINTEAU  
JAMBA DE LA PUERTA / DINTEL

EN,FR,SP,GE-18KY  
TÜRPFOSTEN / STURZ

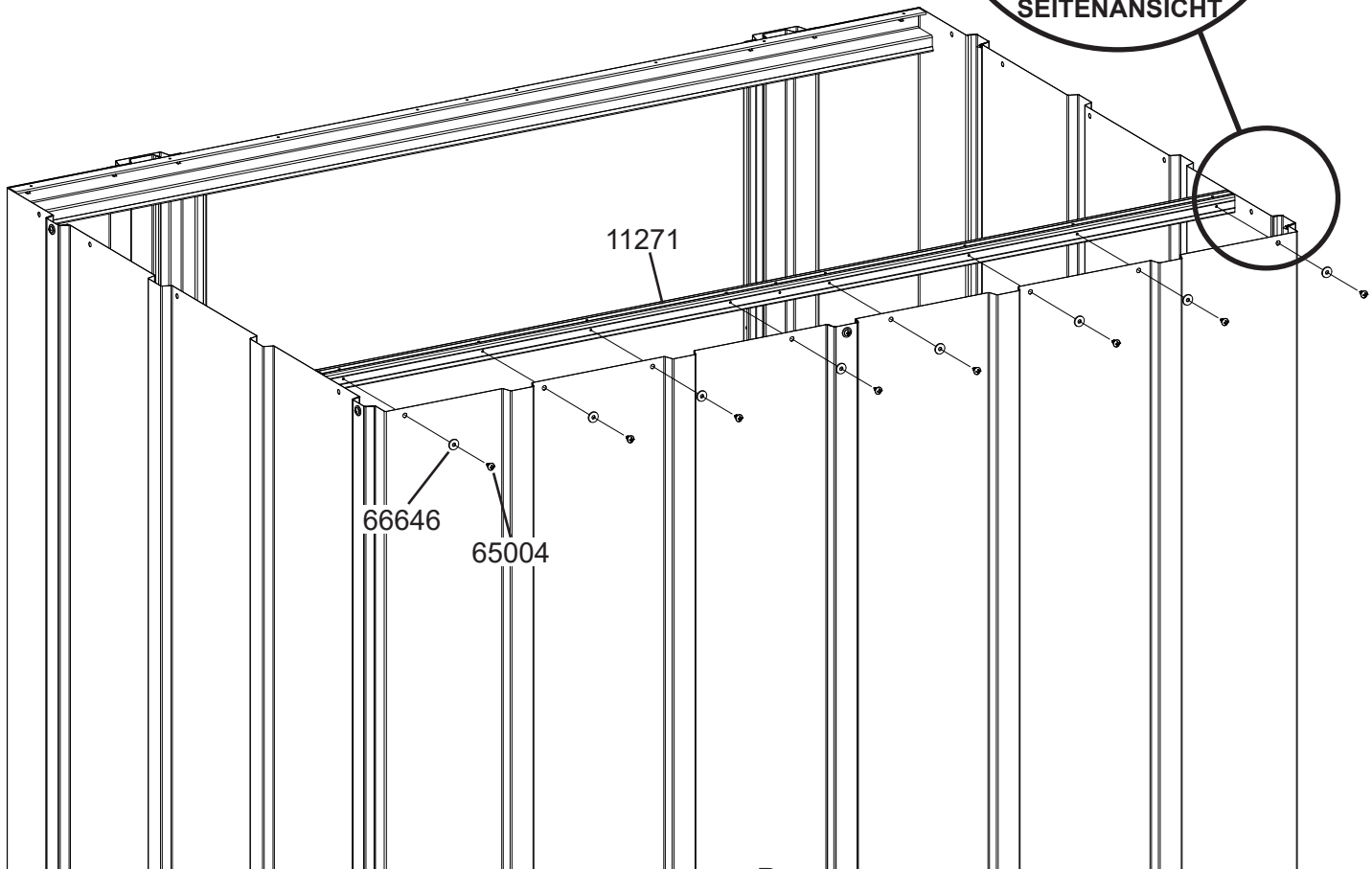
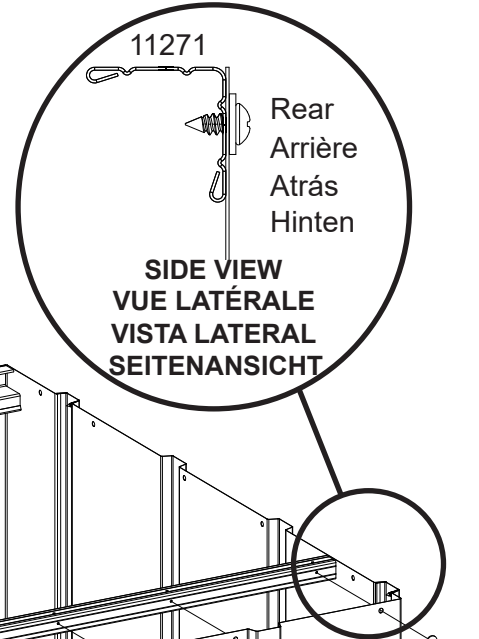
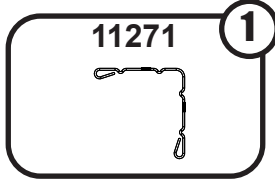
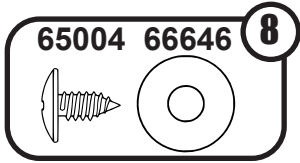


# 4: WALL ANGLE

CORNIÈRE DE MUR  
ÁNGULO DE LA PARED

WANDWINKEL

EN,FR,SP,GE-19KY

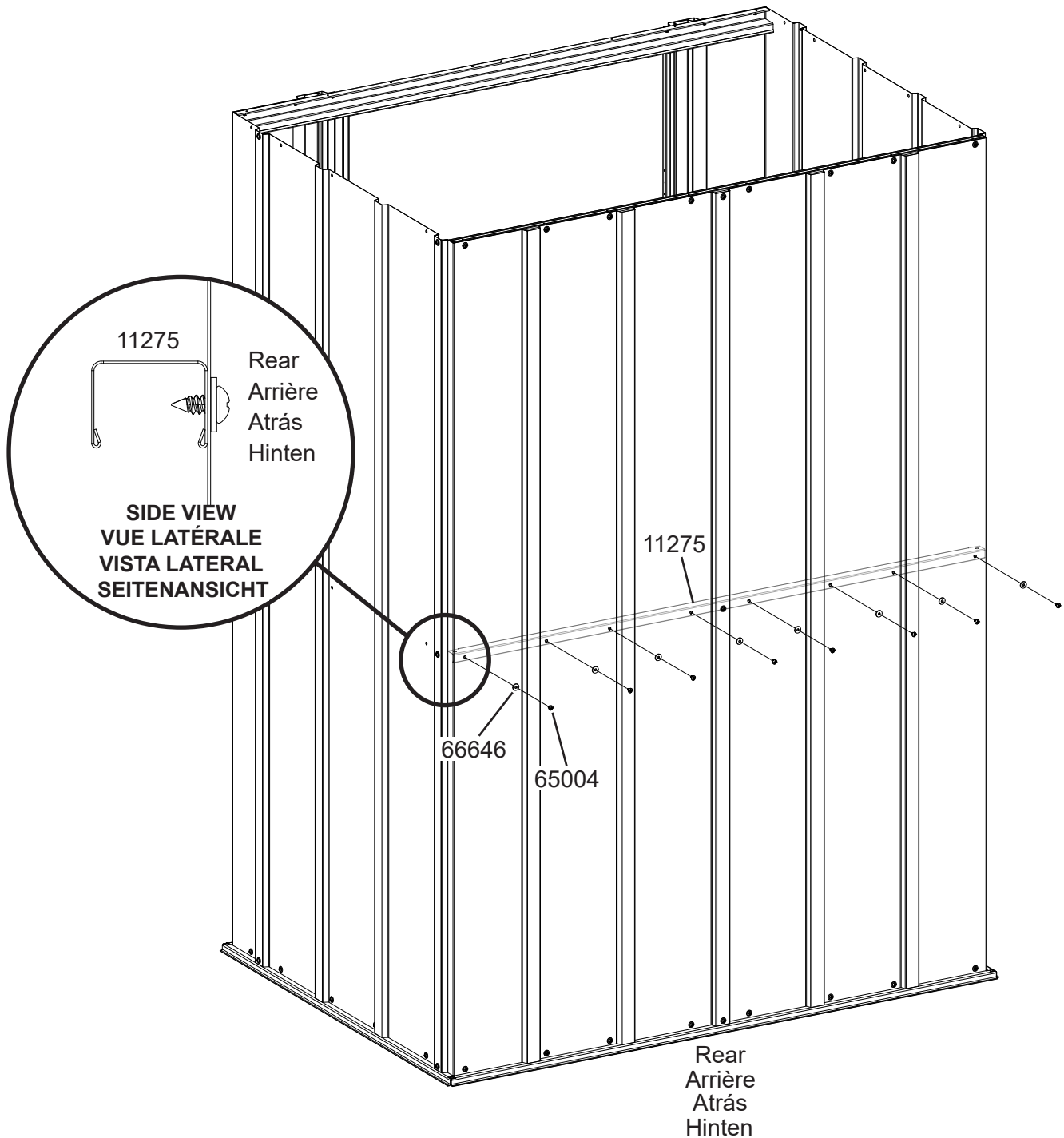
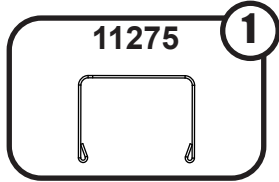
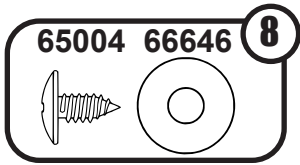


Rear  
Arrière  
Atrás  
Hinten

# 5: WALL CHANNEL

LONGERON DE MUR  
CANALETA DE LA PARED WANDVERSTREBUNG

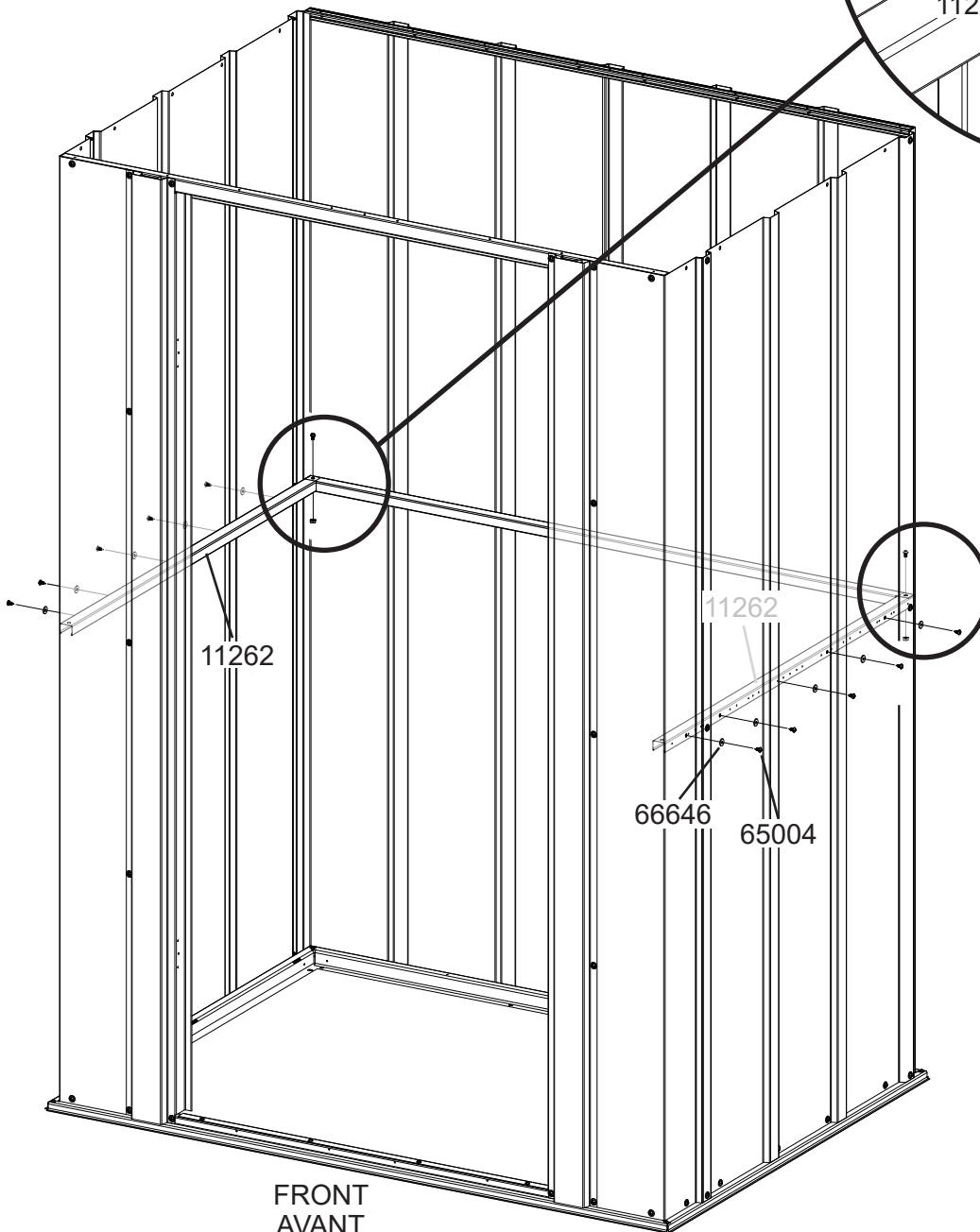
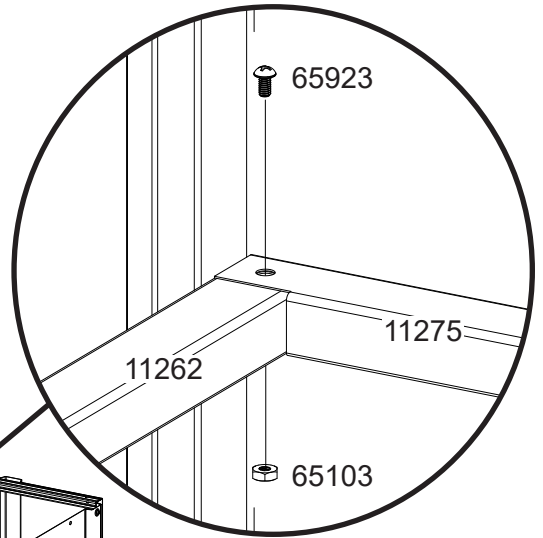
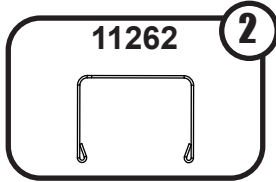
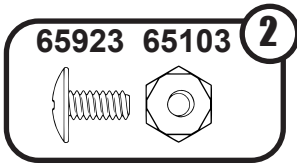
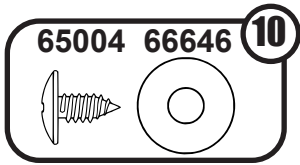
EN,FR,SP,GE-20KY



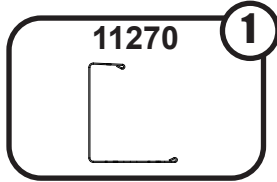
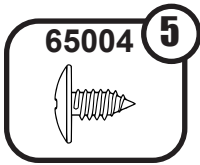
# 5: WALL CHANNEL

LONGERON DE MUR  
CANALETA DE LA PARED WANDVERSTREBUNG

EN,FR,SP,GE-21KY



FRONT  
AVANT  
FRENTE  
VORNE



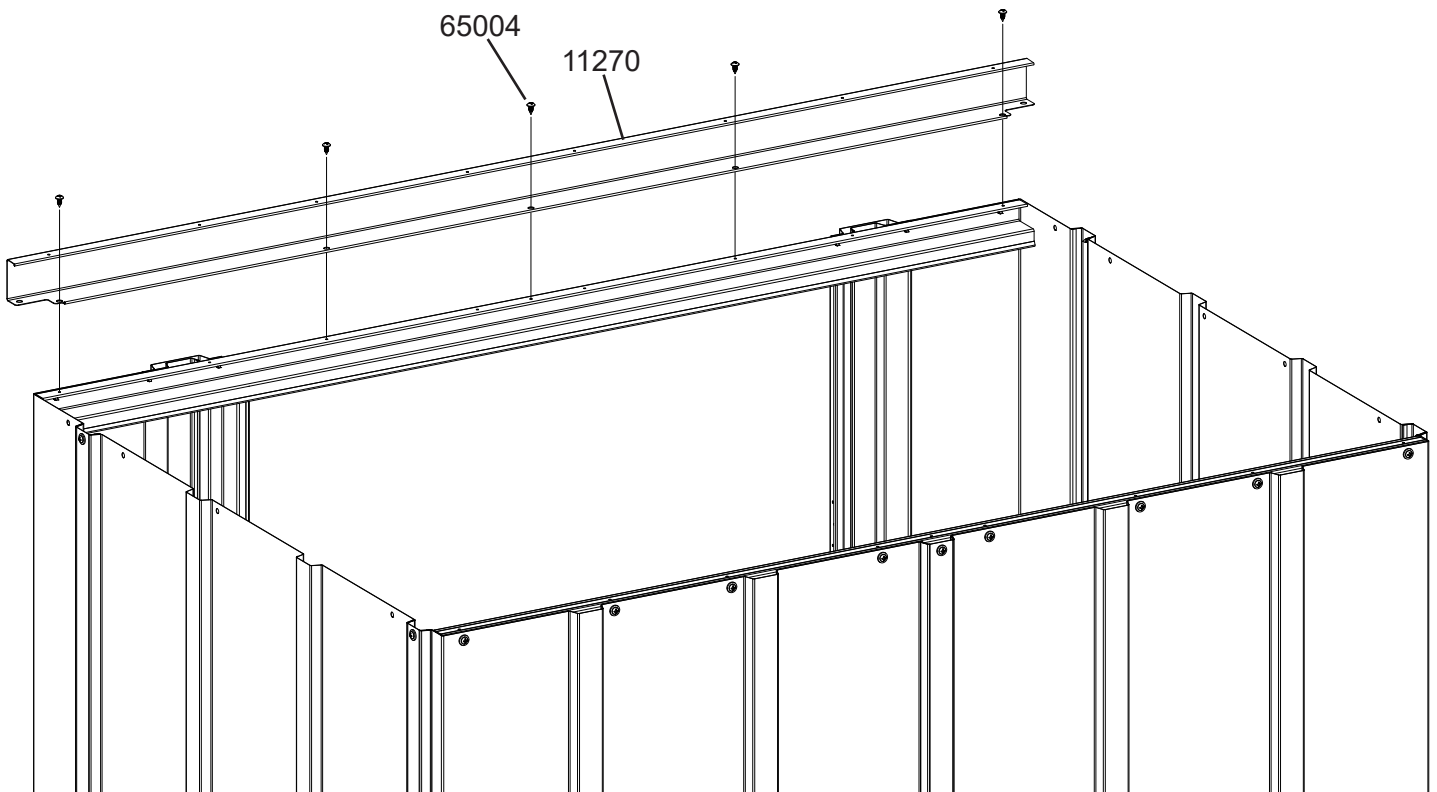
## OPTION - A OPCIÓN - A MÖGLICHKEIT - A

FOR OPTION B, SKIP AND GO TO PAGES 27 TO 31.

POUR L'OPTION B, SAUTEZ CETTE SECTION ET CONSULTEZ LES PAGES 27 À 31.

PARA LA OPCIÓN B, SALTE ESTA PARTE Y CONSULTE LAS PÁGINAS 27 A 31.

FÜR OPTION B LASSEN SIE DIESE SCHRITTE AUS UND SPRINGEN DIREKT ZU DEN SEITEN 27 A 31.

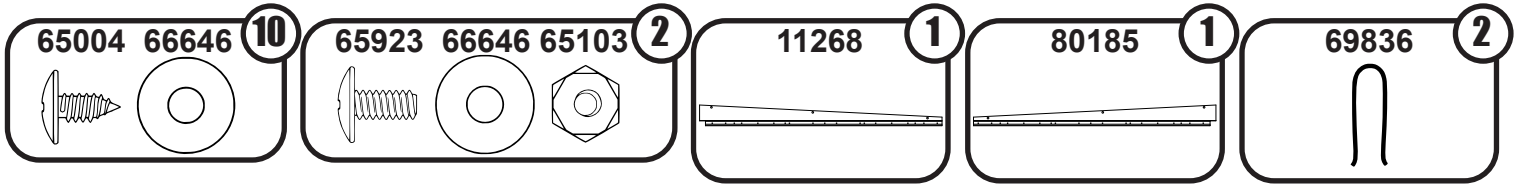


Rear  
Arrière  
Atrás  
Hinten

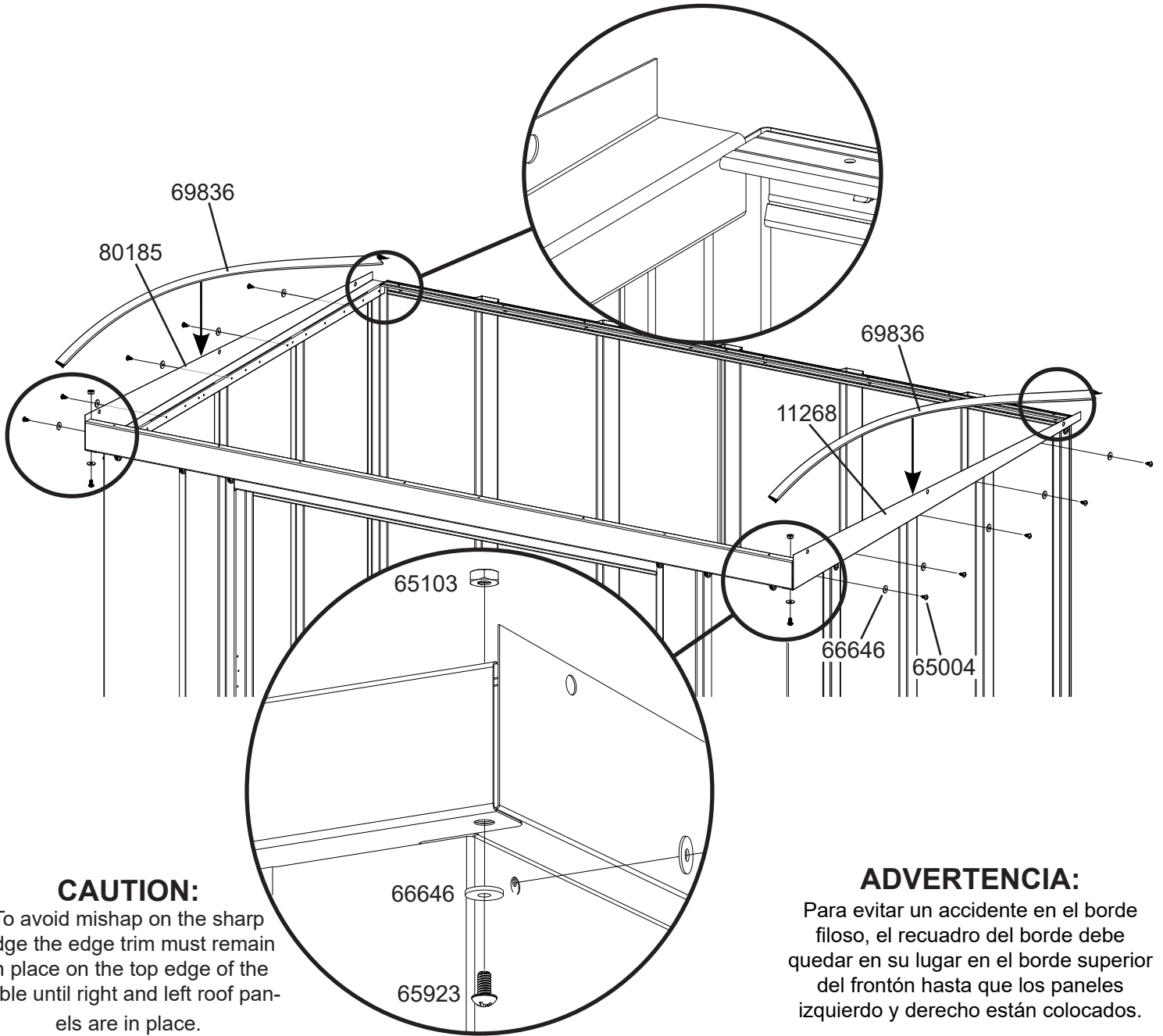
# 7: GABLES

PIGNON  
GABLETE GIEBEL

EN,FR,SP,GE-23KY



## OPTION - A OPCIÓN - A MÖGLICHKEIT - A



### CAUTION:

To avoid mishap on the sharp edge the edge trim must remain in place on the top edge of the gable until right and left roof panels are in place.

### PRUDENCE:

Pour éviter les accidents sur l'arête coupante de la garniture de bord, cette garniture doit rester en place sur le bord supérieur du pignon jusqu'à ce que les panneaux de toit droit et gauche soient en place.

### ADVERTENCIA:

Para evitar un accidente en el borde filoso, el recuadro del borde debe quedar en su lugar en el borde superior del frontón hasta que los paneles izquierdo y derecho están colocados.

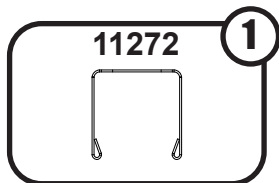
### VORSICHT:

Um Unfälle zu vermeiden, sollte die scharfe Kante der Randleiste auf der oberen Kante des Giebels verbleiben, bis die rechten und linken Dachpaneelen angebracht sind.

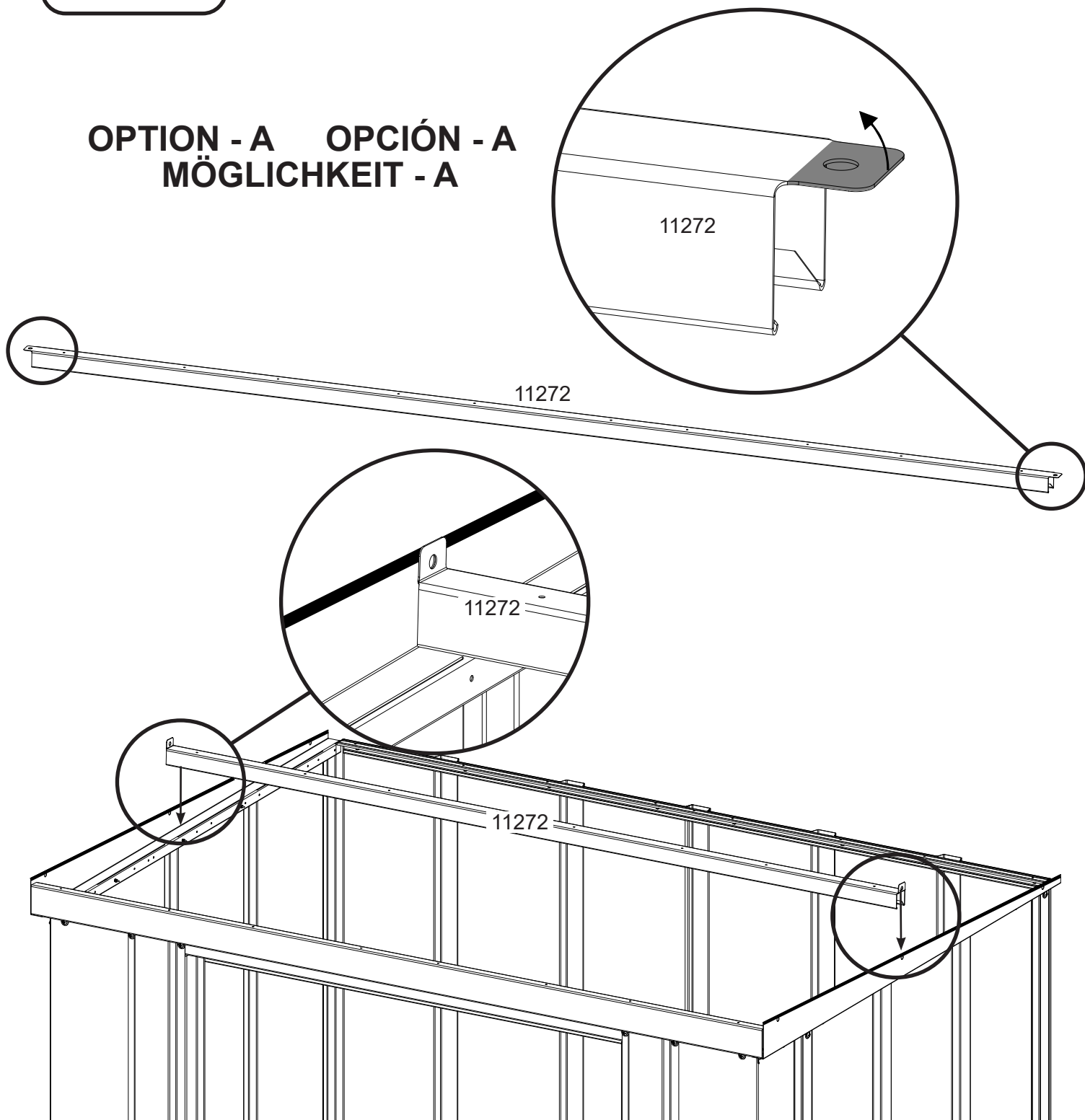
# 8: ROOF BEAM

POUTRE DE TOIT  
VIGA DEL TECHO DACHTRÄGER

EN,FR,SP,GE-24KY



OPTION - A OPCIÓN - A  
MÖGLICHKEIT - A



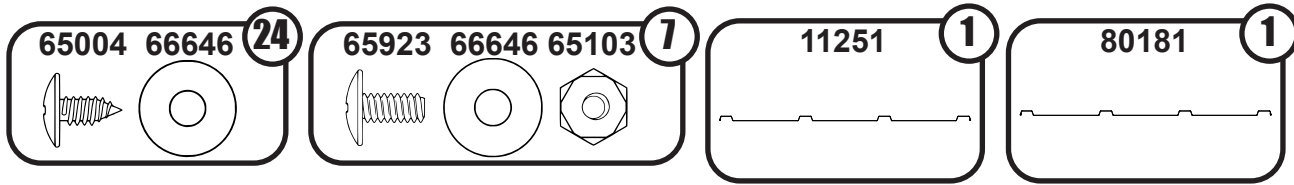
FRONT  
AVANT  
FRENTE  
VORNE



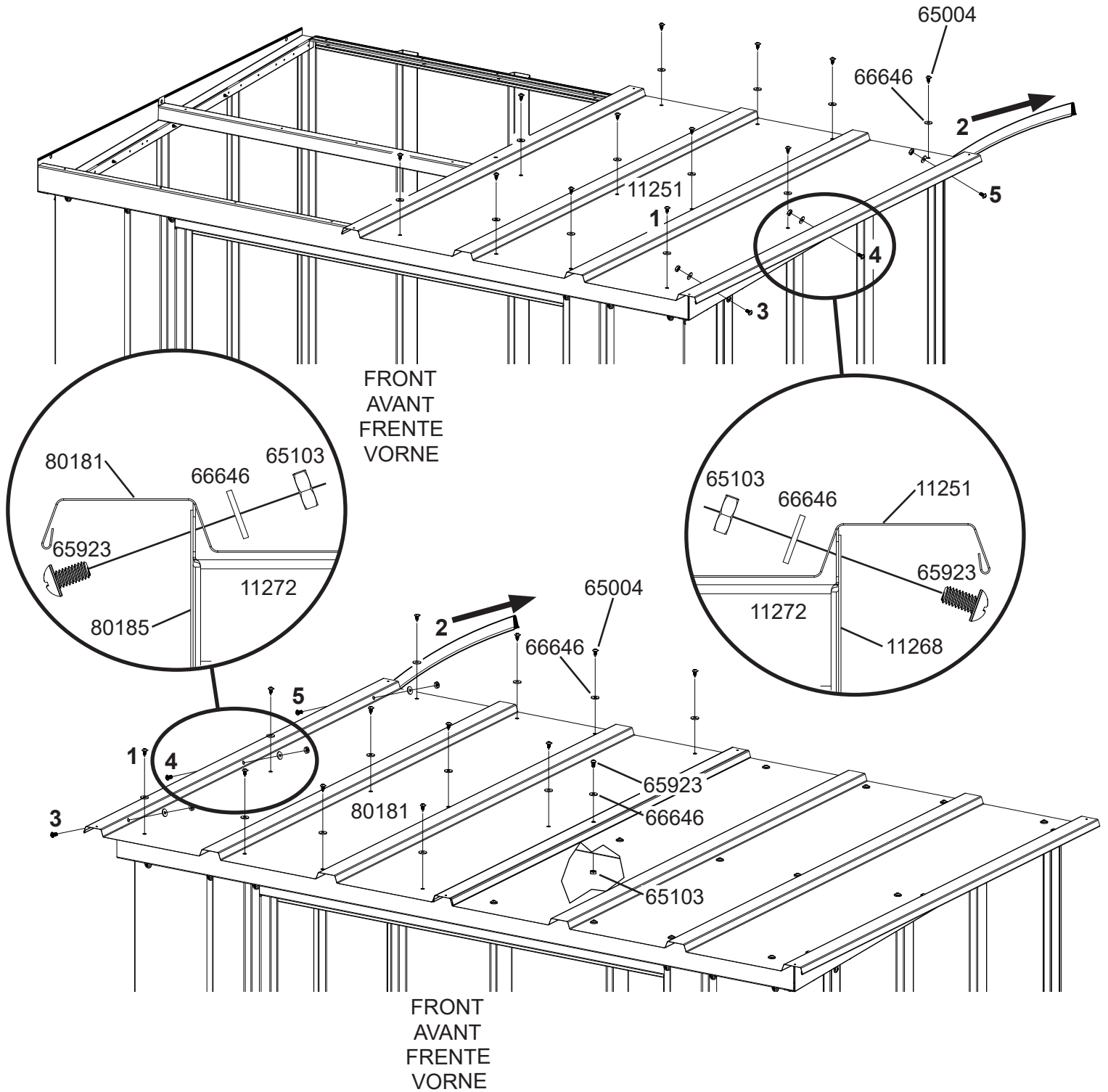
# 9: ROOF PANELS

PANNEAU DE TOIT  
PANEL DEL TECHO DACHBLECH

EN,FR,SP,GE-25KY



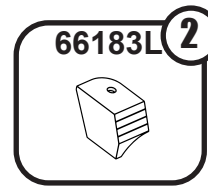
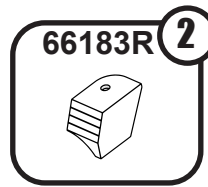
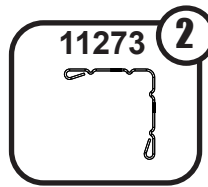
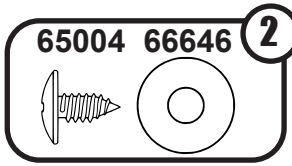
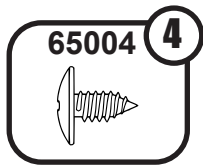
## OPTION - A OPCIÓN - A MÖGLICHKEIT - A



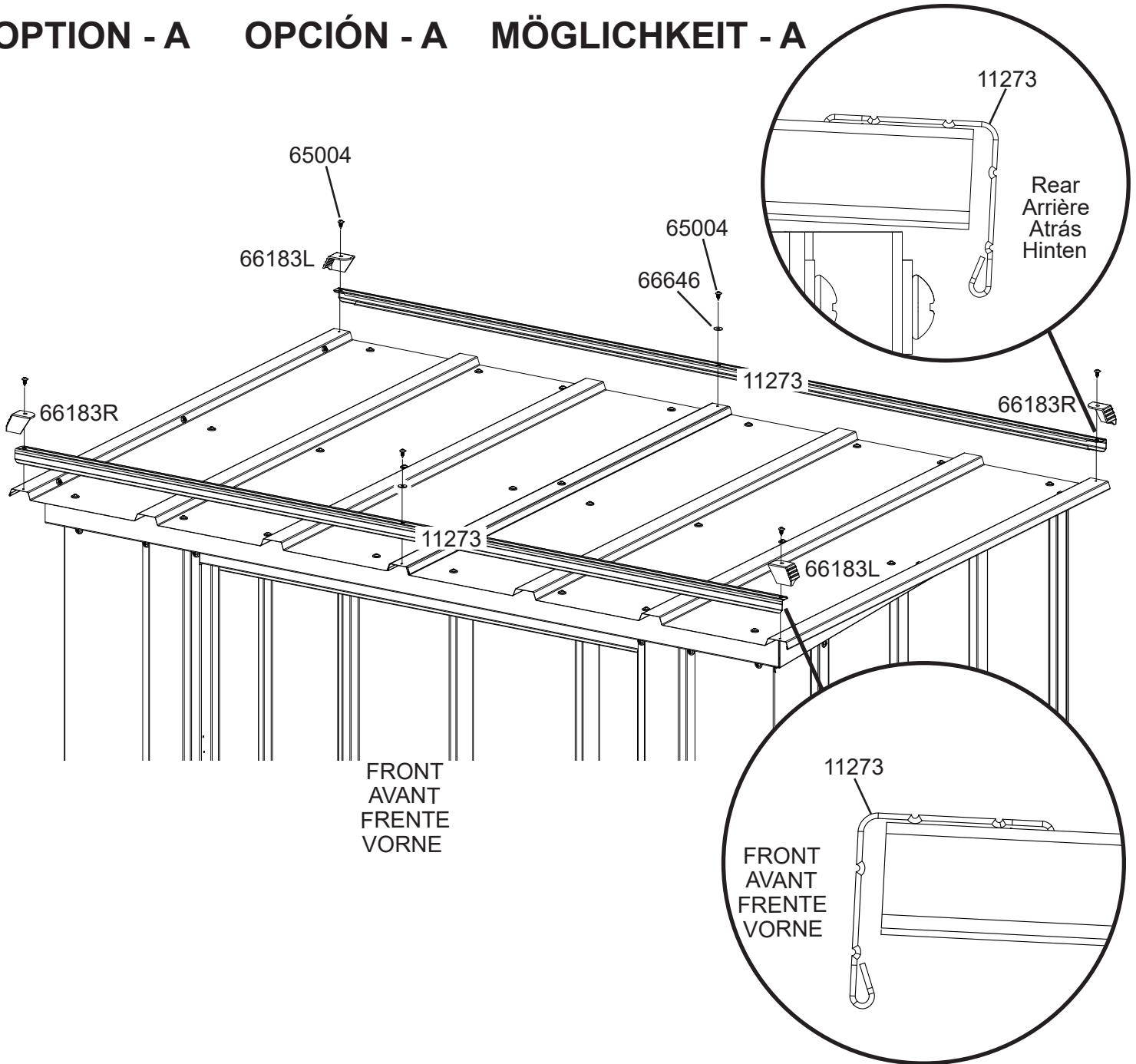
# 10: ROOF TRIM

GARNITURE DE TOIT  
CONTRAMARCO DEL TECHO DACHABSCHLUSSLEISTE

EN,FR,SP,GE-26KY



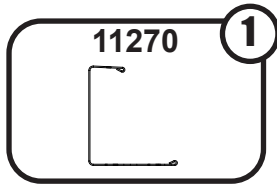
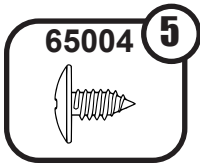
## OPTION - A OPCIÓN - A MÖGLICHKEIT - A



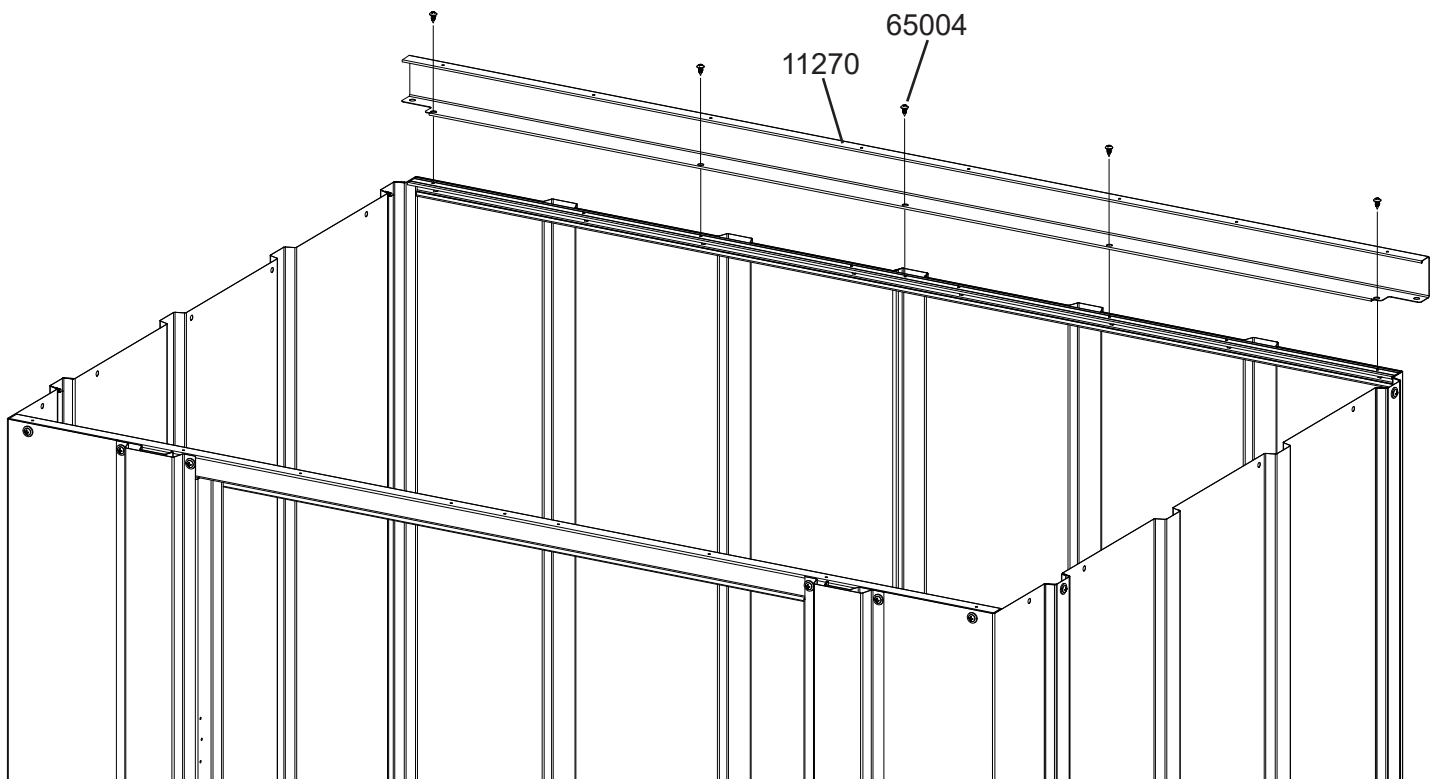
# 6: HEADER

TRAVERSE FRONTALE  
DINTEL FRONTAL TÜRBALEN, VORNE

EN,FR,SP,GE-27KY



## OPTION - B OPCIÓN - B MÖGLICHKEIT - B

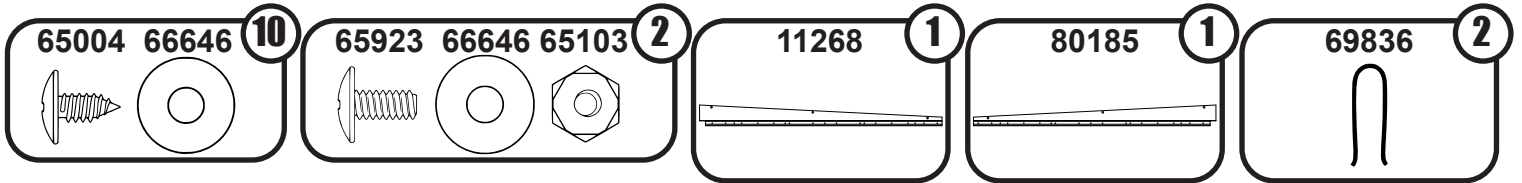


FRONT  
AVANT  
FRENTE  
VORNE

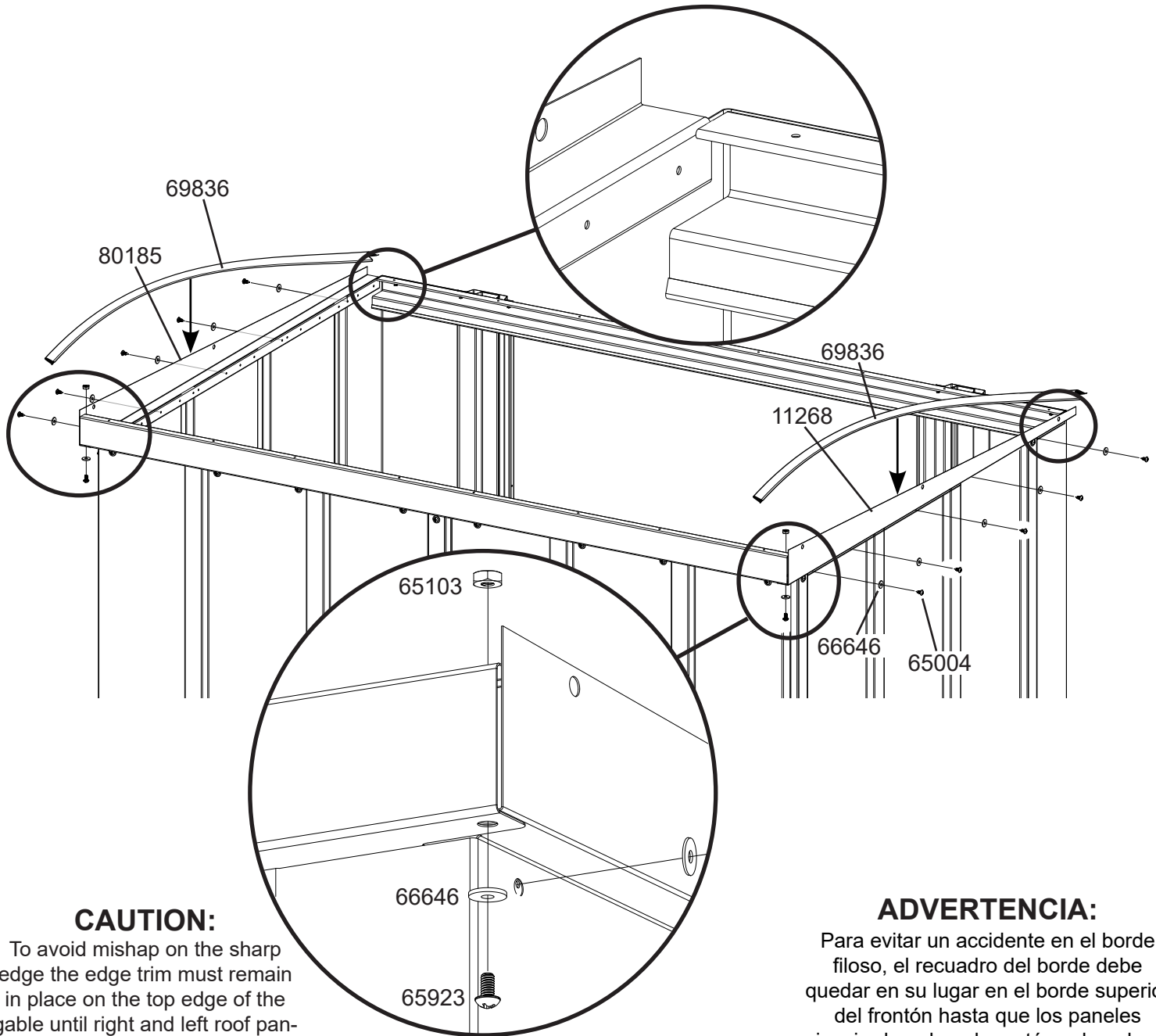
# 7: GABLES

PIGNON  
GABLETE GIEBEL

EN,FR,SP,GE-28KY



OPTION - B OPCIÓN - B MÖGLICHKEIT - B



### CAUTION:

To avoid mishap on the sharp edge the edge trim must remain in place on the top edge of the gable until right and left roof panels are in place.

### PRUDENCE:

Pour éviter les accidents sur l'arête coupante de la garniture de bord, cette garniture doit rester en place sur le bord supérieur du pignon jusqu'à ce que les panneaux de toit droit et gauche soient en place.

### ADVERTENCIA:

Para evitar un accidente en el borde filoso, el recuadro del borde debe quedar en su lugar en el borde superior del frontón hasta que los paneles izquierdo y derecho están colocados.

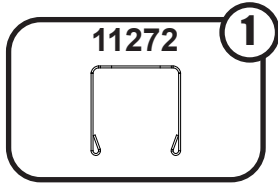
### VORSICHT:

Um Unfälle zu vermeiden, sollte die scharfe Kante der Randleiste auf der oberen Kante des Giebels verbleiben, bis die rechten und linken Dachpaneele angebracht sind.

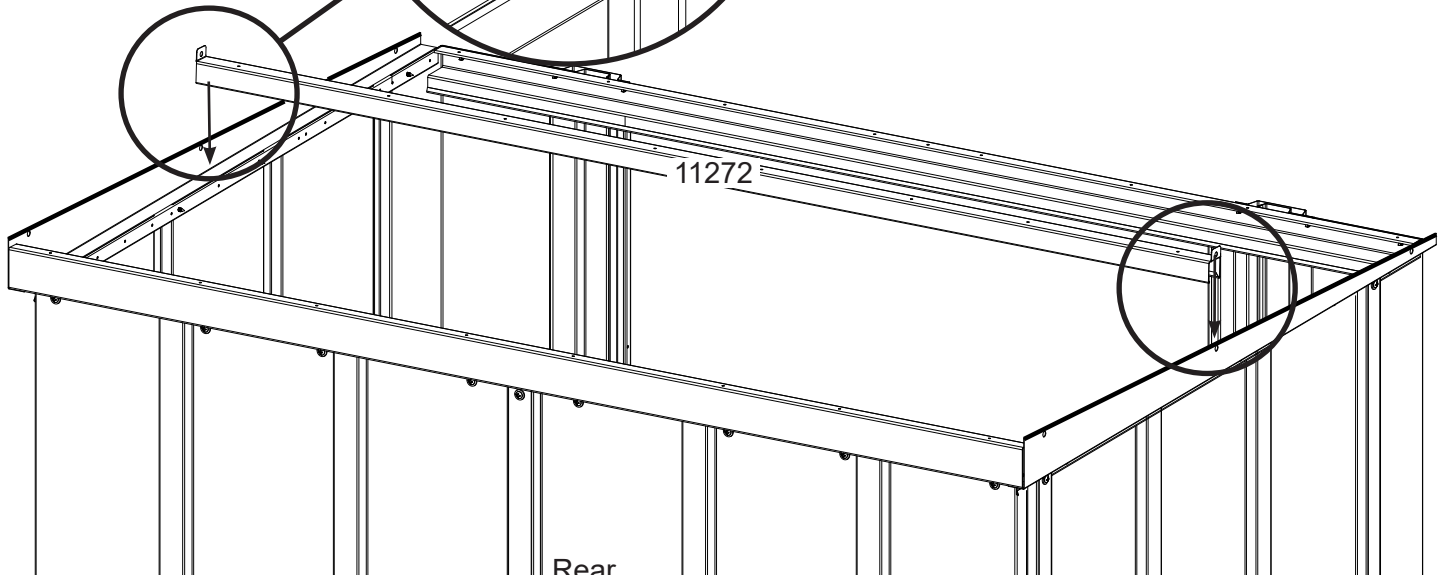
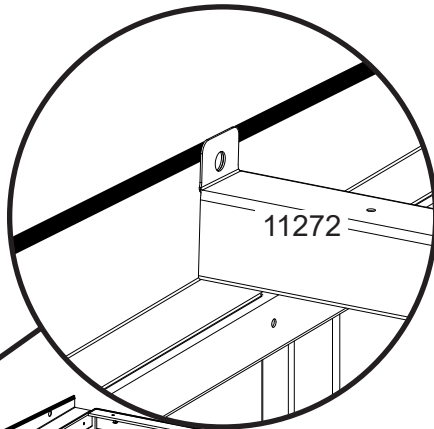
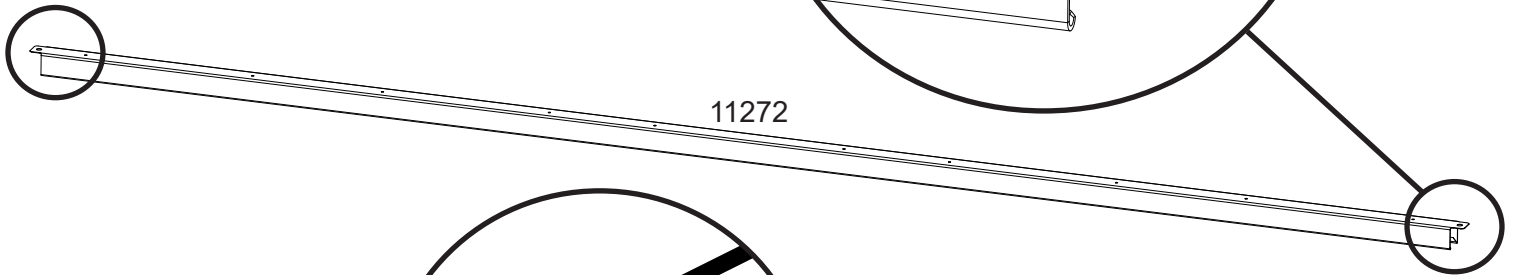
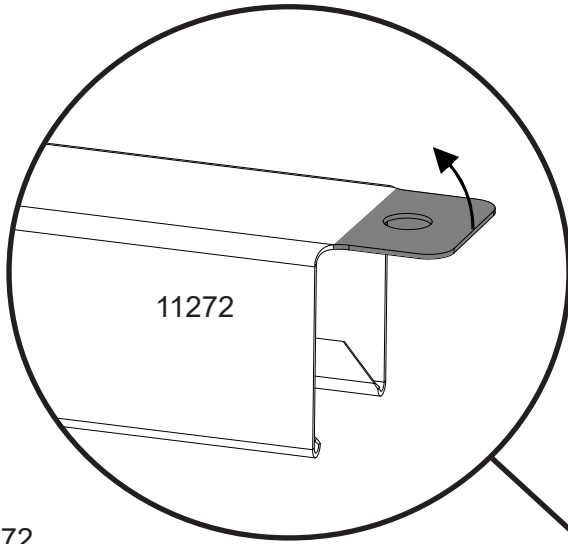
# 8: ROOF BEAM

POUTRE DE TOIT  
VIGA DEL TECHO DACHTRÄGER

EN,FR,SP,GE-29KY



OPTION - B OPCIÓN - B  
MÖGLICHKEIT - B

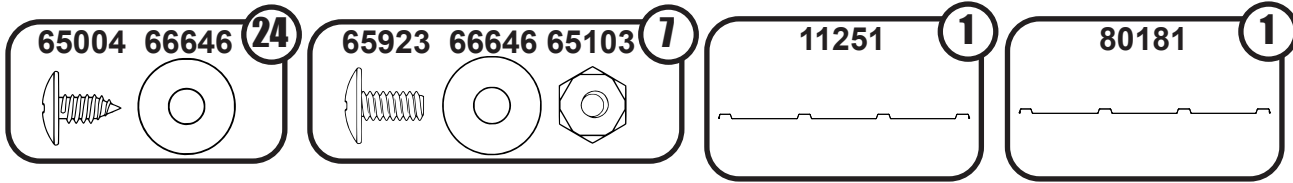


Rear  
Arrière  
Atrás  
Hinten

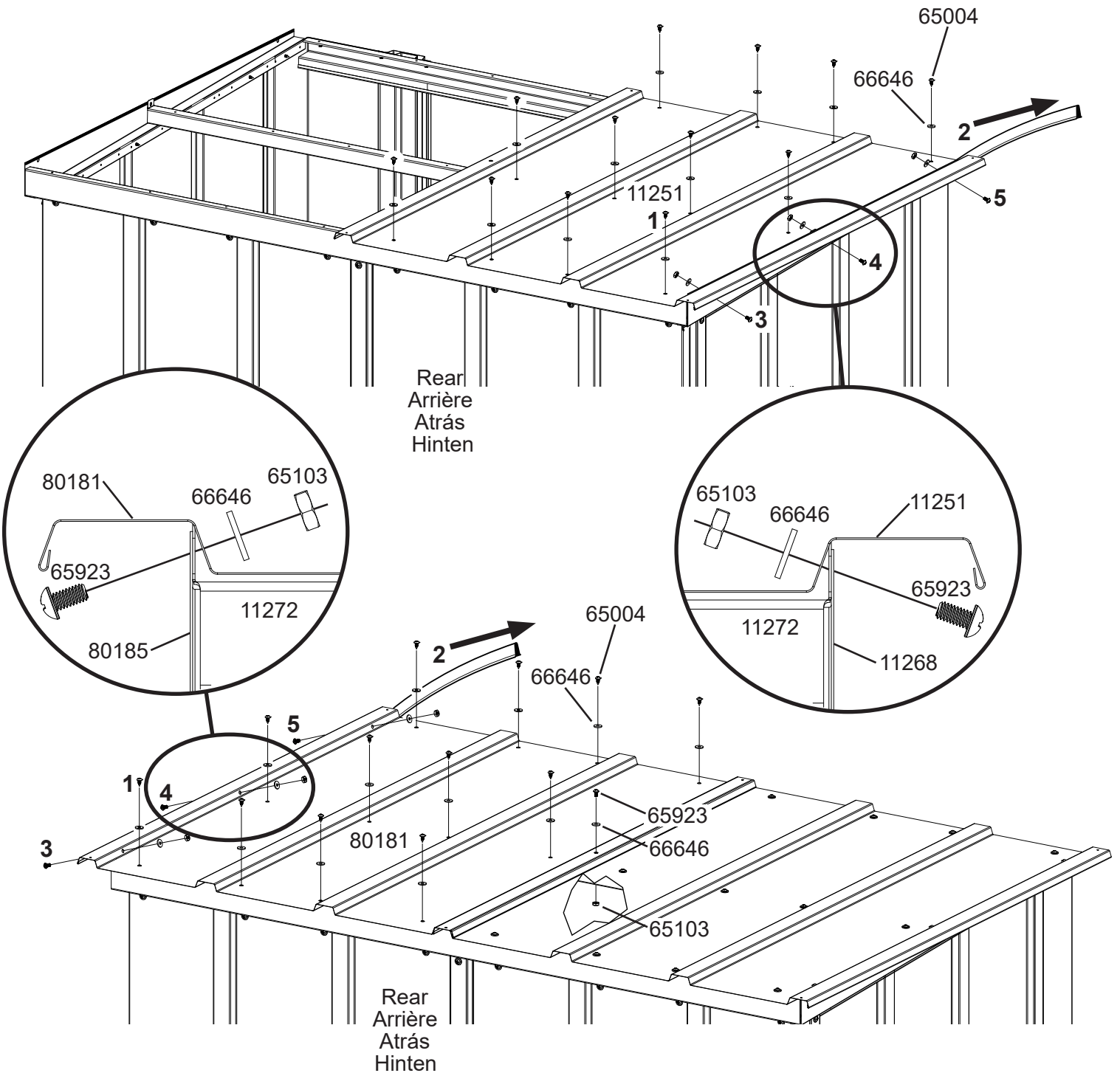
# 9: ROOF PANELS

PANNEAU DE TOIT  
PANEL DEL TECHO DACHBLECH

EN,FR,SP,GE-30KY



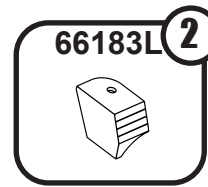
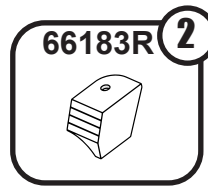
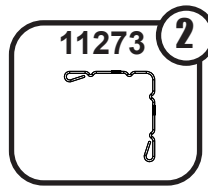
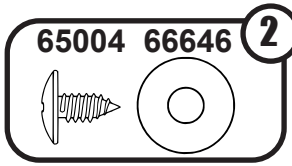
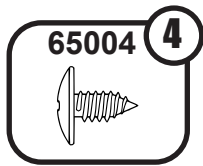
## OPTION - B OPCIÓN - B MÖGLICHKEIT - B



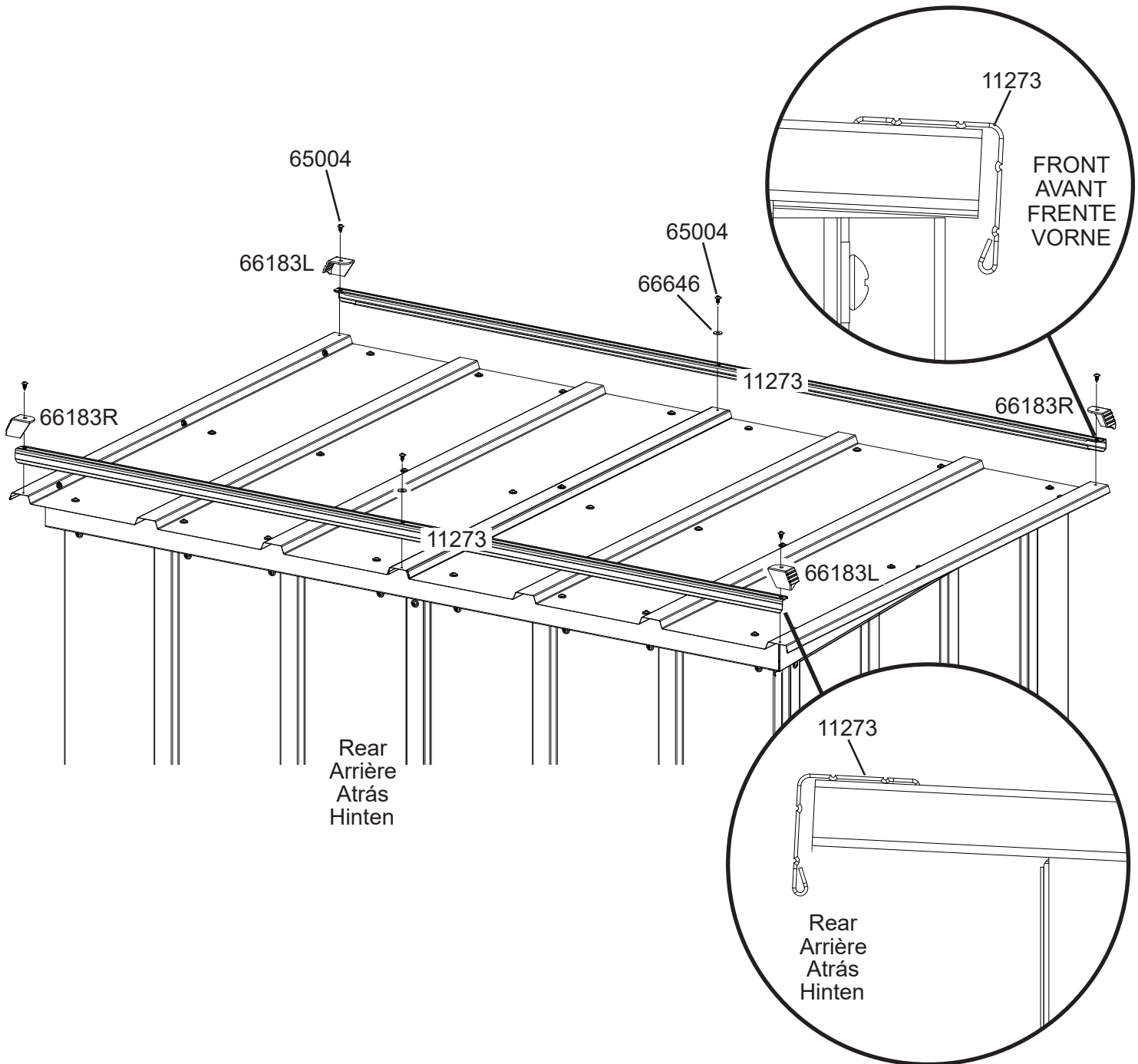
# 10: ROOF TRIM

GARNITURE DE TOIT  
CONTRAMARCO DEL TECHO DACHABSCHLUSSLEISTE

EN,FR,SP,GE-31KY



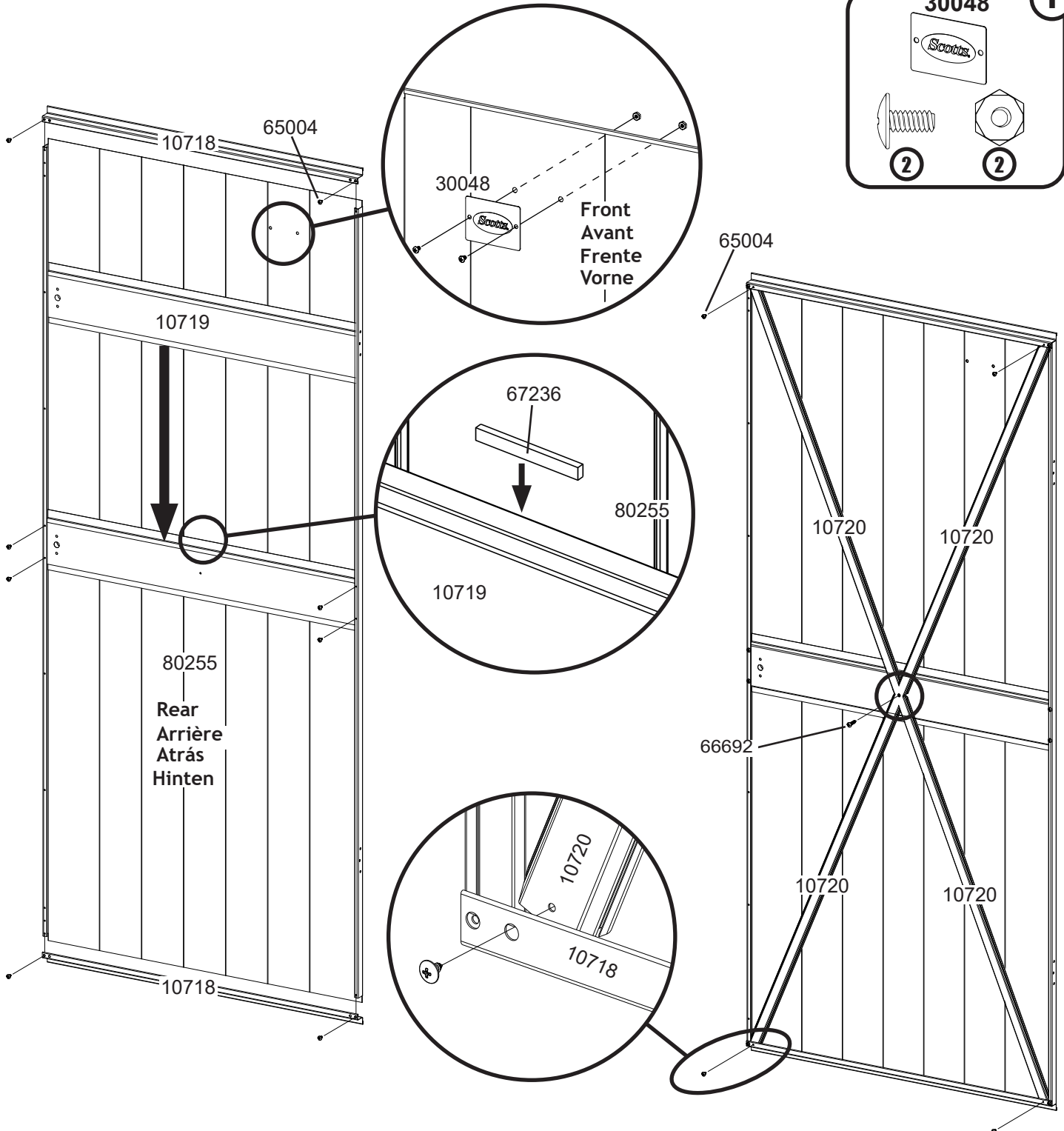
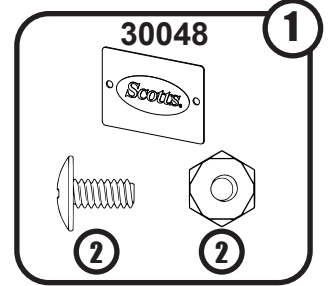
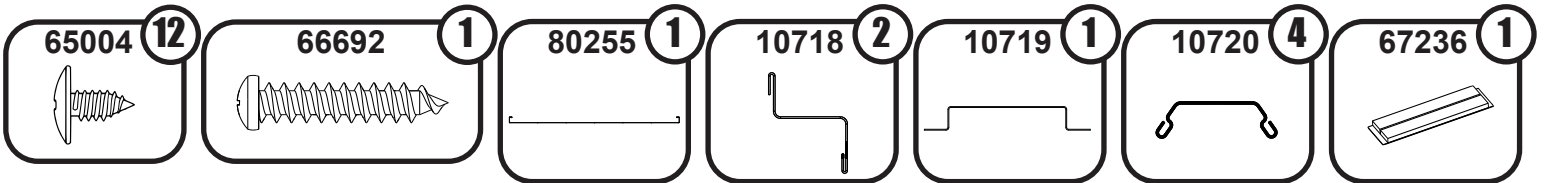
## OPTION - B    OPCIÓN - B    MÖGLICHKEIT - B



# 11: DOOR ASSEMBLY

PORTE ASSEMBLÉE  
ENSAMBLAJE DE LA PUERTA MONTAGE DER TÜRE

EN,FR,SP,GE-32MF

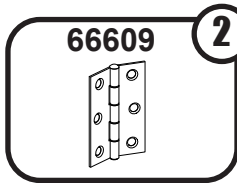
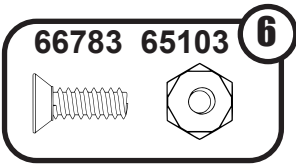




# 11: DOOR ASSEMBLY

PORTE ASSEMBLÉE  
ENSAMBLAJE DE LA PUERTA MONTAGE DER TÜRE

EN,FR,SP,GE-33KY



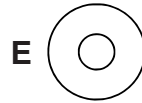
E - NOT REQUIRED

E - n' est pas nécessaire

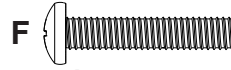
E - NO REQUERIDO

E - NICHT ERFORDERLICH

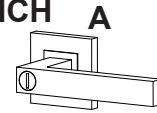
30000



(QTY/QTE/CANT/MENGE: 2)



(QTY/QTE/CANT/MENGE: 2)

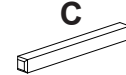


Locking Handle

Poignée verrouillable droite

Manija de bloqueo derecha

Verriegelungsgriff rechts

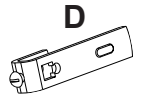


Shaft-Handle

Arbre-poignée

Eje del mango

Schaftgriff

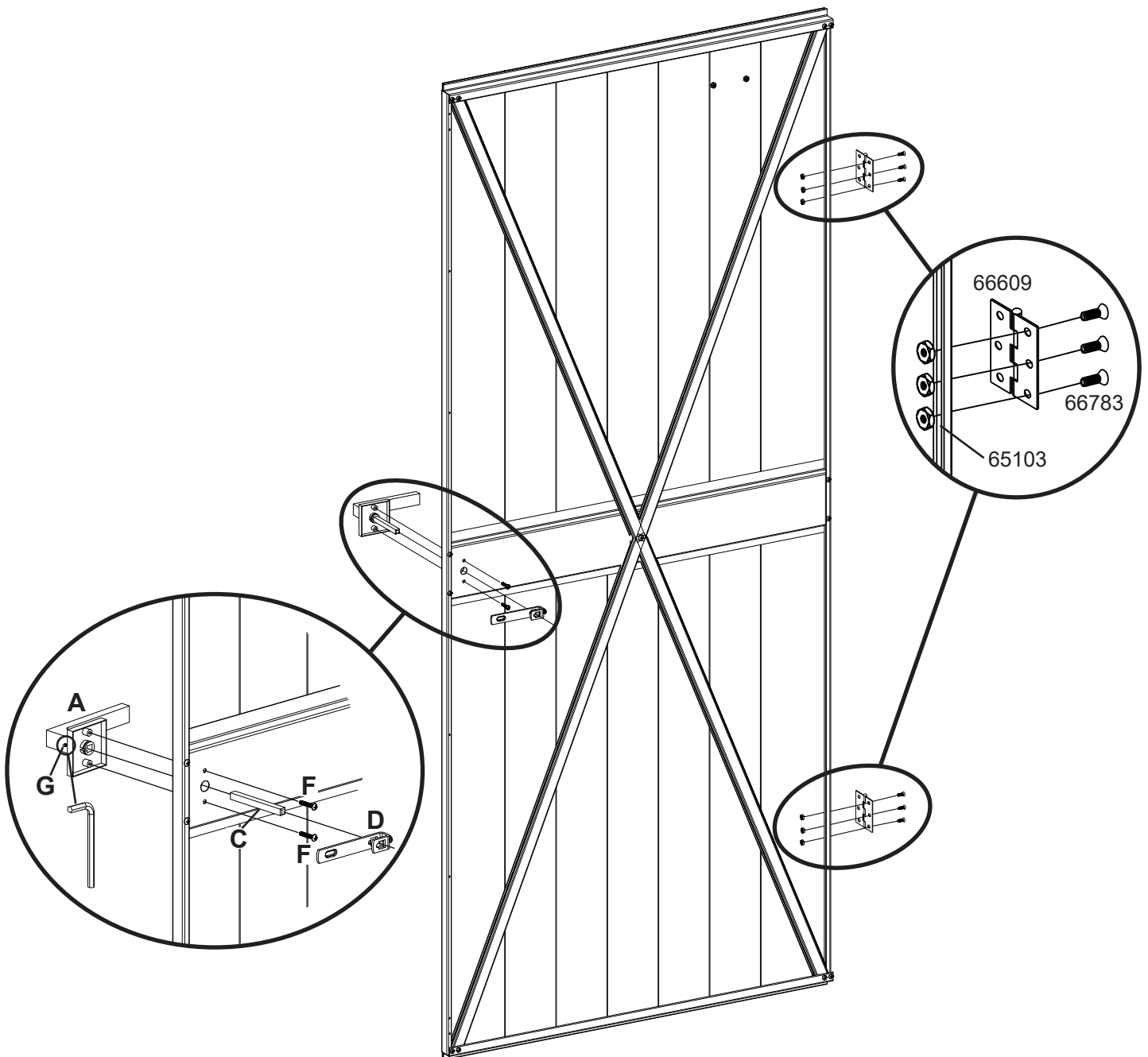


Latch

Loquet

Pestillo

Riegel



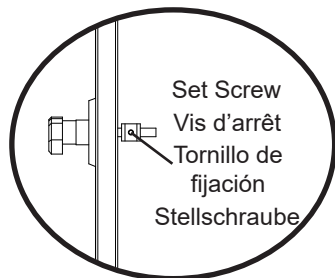
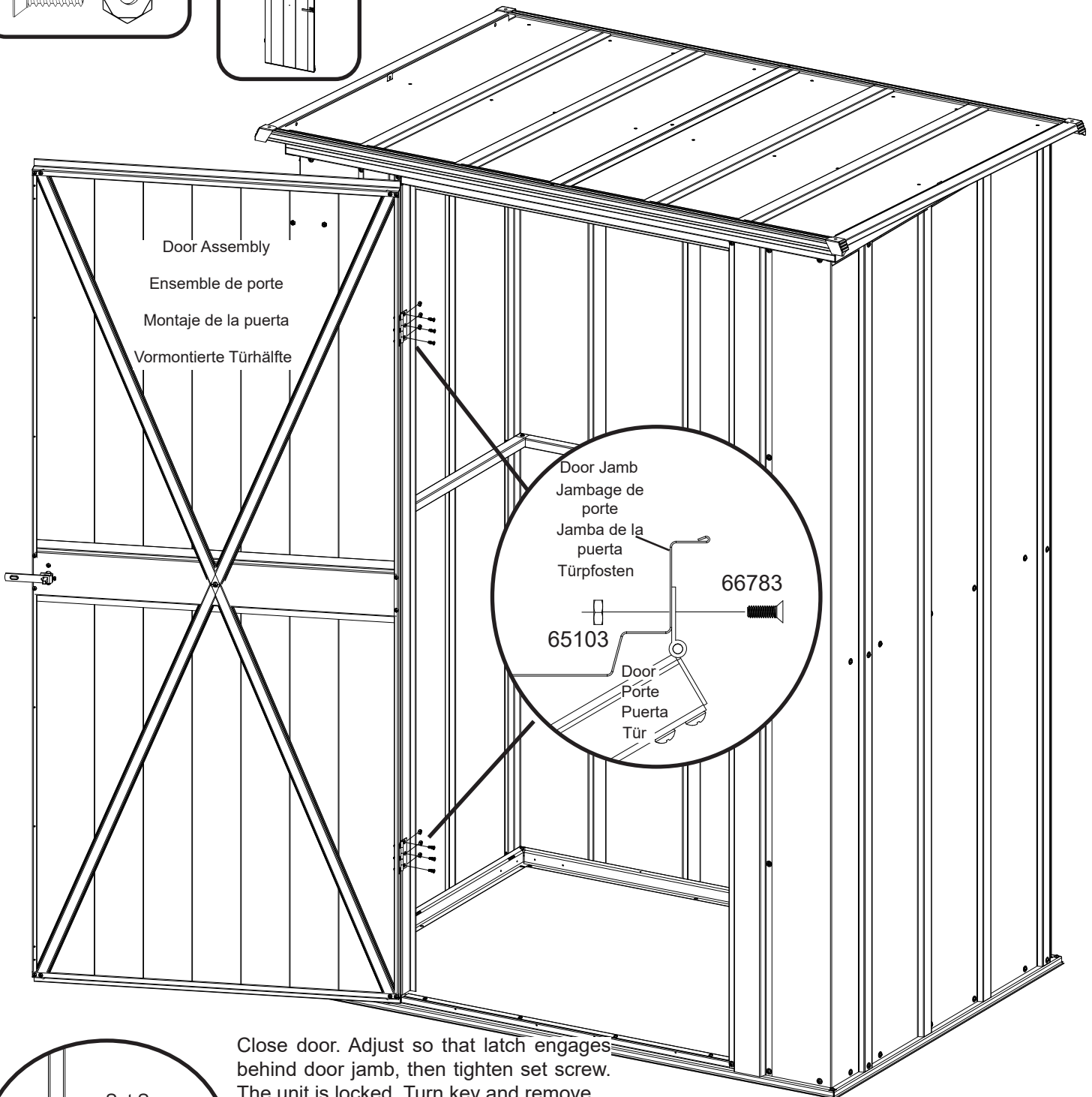
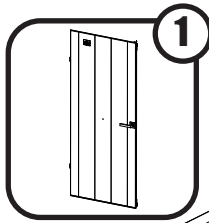
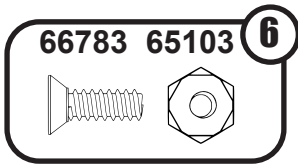
# 11: DOOR ASSEMBLY

PORTE ASSEMBLÉE

ENSAMBLAJE DE LA PUERTA

MONTAGE DER TÜR

EN,FR,SP,GE-34KY



Close door. Adjust so that latch engages behind door jamb, then tighten set screw. The unit is locked. Turn key and remove.

Ajuster de manière à ce que le loquet s'enclenche derrière la porte jambage puis serrer la vis d'arrêt.

Cierre las puerta. Ajuste de manera que el cerrojo se enganche detrás de la puerta jamba, luego apriete el juego de tornillos. La unidad está trancada. Voltee la llave y la retira.

Schließen Sie die Türen. Nehmen Sie Anpassungen vor, sodass die Verriegelung hinter der linken Tür einrastet, dann ziehen Sie die Stellschraube fest. Die Einheit ist abgeschlossen. Drehen Sie den Schlüssel um und ziehen Sie ihn heraus.

## **\* IMPORTANT \***

- *If you have swing doors, they must hang and swing level before anchoring building.*
- *Anchor your building at this time. Use appropriate 1/4"(6mm) X 1 1/2"(38,1mm) length hardware.*
- *Please take a moment to ensure that the building is installed in accordance with these instructions and with all applicable regulations.*
- *The entire floor frame MUST be securely anchored once the building is erected.*

## **\* IMPORTANT \***

- *Si l'abri comporte des portes battantes, vérifier qu'elles sont accrochées de niveau et pivotent librement avant d'ancrer l'ouvrage.*
- *Ancrez votre bâtiment en ce moment. Utilisez une longueur appropriée de 1/4 po (6 mm) X 1 1/2 po (38,1 mm) Matériel.*
- *Veiller à bien s'assurer que l'abri est installé conformément aux présentes instructions et à toute la réglementation en vigueur.*
- *Le cadre de plancher entier doit IMPÉRATIVEMENT être solidement ancré une fois que l'abri est assemblé.*

## **\* IMPORTANTE \***

- *Si tiene puertas vaivén, estas deben colgar y moverse en forma pareja antes de sujetar el cobertizo.*
- *Ancle su edificio en este momento. Use una herramienta apropiada de 1/4 "(6 mm) X 1 1/2" (38,1 mm) de longitud.*
- *Dedique unos minutos a asegurarse de que la estructura está instalada de acuerdo con estas instrucciones y con las reglamentaciones vigentes.*
- *Se DEBE anclar todo el tirante del piso cuando la estructura está erguida.*

## **\*WICHTIG\***

- *Wenn Sie Schwingtüren haben, müssen diese sauber hängen und schwingen, bevor der Schuppen verankert wird.*
- *Verankern Sie Ihr Gebäude zu diesem Zeitpunkt. Verwenden Sie angemessene Teile der Länge 1/4"(6mm) X 1 1/2" (38,1mm).*
- *Bitte überprüfen Sie noch einmal, ob der Schuppen im Einklang mit dieser Anleitung und mit allen geltenden Vorschriften aufgestellt wurde.*
- *Nach Aufstellung des Geräteschuppens MUSS der gesamte Bodenrahmen sicher verankert werden.*

